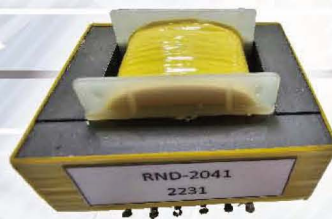


# tech **AOEM**® Atech OEM Inc. 亞元科技股份有限公司

## 一一一一年度 年報



本公司年報相關資料網址：<http://www.atechoem.com>

台灣證券交易所公開資訊觀測站網址：<http://mops.twse.com.tw>

刊印日期：中華民國112年4月21日



**一、本公司發言人、代理發言人姓名、職稱、聯絡電話及電子郵件信箱：**

發 言 人：游偉煌

職 稱：財務部副總經理

電 話：(02) 2377-0282

電子郵件信箱：stock@atechoem.com

代理發言人：黃秋芬

職 稱：會計課長

電 話：(02) 2377-0282

電子郵件信箱：stock@atechoem.com

**二、總公司之地址及電話：**

總 公 司：台北市基隆路四段 43 號研揚大樓七樓

電 話：(02)2377-0282

**三、辦理股票過戶機構：**

名 稱：台新證券股務代理部

地 址：台北市建國北路一段 96 號地下 1 樓

網 址：[www.tssco.com.tw/](http://www.tssco.com.tw/)

電 話：(02)2504-8125

**四、最近年度財務報告簽證會計師：**

姓 名：李聰明、林月霞會計師

名 稱：大中國際聯合會計師事務所

地 址：台北市內湖區行善路 118 號 4 樓

網 址：[www.pkf.com.tw](http://www.pkf.com.tw)

電 話：(02)8792-2628

**五、海外有價證券掛牌買賣之交易場所名稱及查詢該海外有價證券資訊之方式：**

無

**六、公司網址：**

<http://www.atechoem.com>

# 目 錄

頁次

<b>壹、致股東報告書</b>	
一、一一一年度營業報告-----	1
二、一一二年度營業計劃概要-----	4
<b>貳、公司簡介</b>	
一、設立日期-----	6
二、公司沿革-----	6
<b>參、公司治理報告</b>	
一、組織系統-----	9
二、董事、監察人、總經理、副總經理、協理、各部門及分支機構主管資料-----	11
三、公司治理運作情形-----	31
四、會計師公費資訊-----	48
五、更換會計師資訊-----	48
六、公司之董事長、總經理、負責財務或會計事務之經理人，最近一年 內曾任職於簽證會計師所屬事務所或其關係企業者-----	48
七、最近年度及截至 112 年 4 月 1 日止董事、監察人、經理人及持股 比例超過百分之十之股東股權移轉及股權質押變動情形-----	49
八、持股比例占前十大股東間互為關係人資料-----	50
九、公司、公司之董事、監察人、經理人及公司直接或間接控制之事業 對同一轉投資事業之持股數，並合併計算綜合持股比例-----	51
<b>肆、募資情形</b>	
一、資本及股份-----	52
二、公司債辦理情形-----	57
三、特別股辦理情形-----	57
四、海外存託憑證辦理情形-----	57
五、員工認股權憑證辦理情形-----	57
六、併購或受讓他公司股份發行新股辦理情形-----	59
七、資金運用計畫執行情形-----	59
<b>伍、營運概況</b>	
一、業務內容-----	61
二、市場及產銷概況-----	68
三、從業員工-----	77
四、環保支出資訊-----	78
五、勞資關係-----	78

六、資通安全管理	81
七、重要契約	82
<b>陸、財務概況</b>	
一、最近五年度簡明資產負債表及綜合損益表	83
二、最近五年度財務分析	87
三、最近年度財務報告之審查委員會審查報告	92
四、最近年度財務報告及會計師查核報告等(詳附錄一)	93
五、最近年度經會計師查核簽證之公司個體財務報告(詳附錄二)	93
六、公司及其關係企業最近年度及截至年報刊印日止發生財務週轉 困難情事，並對公司財務狀況之影響	93
<b>柒、財務狀況及財務績效之檢討分析與風險事項</b>	
一、財務狀況	94
二、財務績效	95
三、現金流量	95
四、最近年度重大資本支出對財務業務之影響	96
五、最近年度轉投資政策及獲利或虧損之原因、改善計畫及未來一 年投資計畫	96
六、風險管理及評估	97
七、其他重要事項	99
<b>捌、特別記載事項</b>	
一、關係企業相關資料	102
二、最近年度及截至年報刊印日止，私募有價證券辦理情形	106
三、最近年度及截至年報刊印日止，子公司持有或處分本公司股票 情形	106
四、其他必要補充說明事項	106
五、最近年度及截至年報刊印日止，如發生證券交易法第三十六條 第二項第二款所定對股東權益或證券價格有重大影響之事項	106
附錄一：一一一年度合併財務報告暨會計師查核報告	
附錄二：一一一年度個體財務報告暨會計師查核報告	



## 壹、致股東報告書

各位股東女士、先生大家好：

首先感謝各位股東在百忙中撥冗參加本年度股東大會，在此謹代表董事會及經營團隊表達最高的敬意與謝意。

茲將本公司一一一年度之經營狀況及未來展望報告如下：

### 一、一一一年度營業報告

#### (一) 營業計畫施行成果

本公司 111 年度合併營業收入淨額為 1,324,755 仟元，較 110 年度 1,222,231 仟元，增加 102,524 仟元。合併營業毛利為 317,604 仟元，較 110 年度 200,814 仟元，增加 116,790 仟元。合併稅後淨利為 66,862 仟元，較 110 年度合併稅後淨損 82,614 仟元，增加 149,476 仟元盈餘。111 年度每股盈餘 1.17 元，110 年度每股虧損 1.51 元〈追溯〉。

#### (二) 財務收支及獲利能力分析

單位：新台幣仟元

項目		年度	111 年度	110 年度	
財務 收 支	合併營業收入		1,324,755	1,222,231	
	合併營業毛利		317,604	200,814	
	合併稅後淨利		66,862	-82,614	
獲 利 能 力	資產報酬率(%)		5.61%	-6.53%	
	股東權益報酬率(%)		10.17%	-14.08%	
	占實收資本比率 %	營業利益		9.18%	-10.34%
		稅前純益		12.91%	-13.50%
	純益率%		5.05%	-6.76%	
每股盈餘-追溯(元)		1.17	-1.51		

註一：每股盈餘按發行在外加權平均股數計算。

#### (三) 研究發展狀況

一一一年度研發重點如下：

1. 車用 2 port USB 充電器開發
2. 車用影音導航設備電源模組
3. DV 攝影機/可攜式產品用充電器
4. 智能電源 SMART POWER
- 4.1 電源加上溫濕度 SENSOR 電源開發

- 4.2 電源加上光源控制智能電源開發
- 4.3 電源加上 meter 電源開發
5. AC/DC (30W 系列)電源模組開發
6. DC/DC (30W 系列)電源模組開發
7. Power Distributor 45W , 60W 產品開發
8. 通訊高 Watts 40w-60w 的插牆式產品研發
9. TYPE C 電源開發
10. 智能 OPEN FRAME 電源開發
11. IOT +AI 應用電源開發
12. 醫療 (1000W , 120W 系列)電源開發
13. 新材料 SHEET POWER 的無線充電研發
14. INVERTER 電源研究與規劃
15. 700W~3000W DC TO AC 電源研究與開發
16. MOTOR 應用電源研究與開發
17. 符合新安規 62368 規範系列電源開發
18. 高效率的電源開發
19. 工業電腦電源 100W 以上開發
20. Gan (High Density)300W~800W 系列電源
21. Digital Power AC/DC 300W~800W 系列電源技術設計平台研發
22. 無橋式 AC/DC 電源開發 1KW~2KW
23. Digital Power DC/DC (1KW~1.6KW)系列電源開發
24. 60W~7200W Charger 系列產品
25. Power Line Transformer
26. Power Transformer (AC/DC , DC/DC)
27. Planar Transformer (Consumer , Industrial , EV)
28. 100W~2KW High Power Transformer
29. DC Link Choke
30. PLC Transformer
31. Current Transformer
32. Antenna & RF Component
33. 車用的磁性元件
34. 車用的變壓器
35. 藍芽 5.0/BLE 模組暨 Dongle 開發
36. 無線電控系統開發
37. 低功率無線通訊模組
38. 藍芽儀表方案開發
39. Lora Sensor 開發
40. NB IOT Sensor 開發
41. 1KW PSU 開發

一一二年度研發重點如下：

1. 車用 2 port USB 充電器開發
2. 車用影音導航設備電源模組
3. DV 攝影機/可攜式產品用充電器
4. 智能電源 SMART POWER
- 4.1 電源加上溫濕度 SENSOR 電源開發
- 4.2 電源加上光源控制智能電源開發
- 4.3 電源加上 meter 電源開發
5. AC/DC (30W 系列)電源模組開發
6. DC/DC (30W 系列)電源模組開發
7. Power Distributor 240W ，140W ，100W 產品開發
8. 通訊高 Watts 90W 的插牆式產品研發
9. TYPE C 電源開發
10. 智能 OPEN FRAME 電源開發
11. IOT +AI 應用電源開發
12. 醫療 (100W ，120W 系列，ATX500W)電源開發
13. 新材料 SHEET POWER 的無線充電研發
14. INVERTER 電源研究與規劃
15. 700W~3000W DC TO AC 電源研究與開發
16. MOTOR 應用電源研究與開發
17. 符合新安規 62368 規範 12W ，24W ，36W ，48W ，60W ，90W 系列電源開發
18. 高效率的電源開發
19. 工業電腦電源 100W 以上開發
20. Gan (High Density)450W~850W 系列電源
21. Digital Power AC/DC 300W~800W 系列電源技術設計平台研發
22. 無橋式 AC/DC 電源開發 1KW~2KW
23. Digital Power DC/DC (1KW~1.6KW)系列電源開發
24. 60W~7200W Charger 系列產品
25. Power Line Transformer
26. Power Transformer (AC/DC ， DC/DC)
27. Planar Transformer (Consumer ， Industrial ， EV)
28. 100W~2KW High Power Transformer
29. DC Link Choke
30. PLC Transformer
31. Current Transformer
32. Antenna & RF Component
33. 伺服器變壓器研發
34. 資料處理中心不斷電系統的變壓器研發



35. 充電器的變壓器研發
36. Chip Inductor 研發
37. 車用的磁性元件
38. 車用的變壓器
39. 藍芽 5.0/BLE 模組暨 Dongle 開發
40. 無線電控系統開發
41. 低功率無線通訊模組
42. 藍芽儀表方案開發
43. Lora Sensor 開發
44. NB IOT Sensor 開發
45. 1KW PSU 開發

## 二、一一二年度營業計畫概要

### 1. 經營方針：

- A. 電源充電器業務 —2022 年全球市場的供給與需求相較於 2021 年已經改善很多，需求與供給呈現一個健康平衡的狀況，除了車用相關的產業外，其餘大致上已經供需平衡，在 2021 年極度缺料下，各家客戶相繼調高備料準備率，導致於庫存水位都相當高，2022 年整體全球通貨膨脹率飆高，導致終端消費者的收手，降低消費能力，所以在需求面突然向下修正不少，以目前情況來看，整體的恢復需要到今年第二季下半季才會恢復以往的下單力道，因為這樣，亞元的轉型也獲得了一些空間，能空出手來將轉型的產品佈建完整，持續推動高瓦特數及綠能產品，加強這類型客戶的開發，例如：工業電腦，醫療，工控，電競，兩輪電動車，AGV 等等，也針對新技術新應用的開發與研究，例如：氮化鎵小型化應用、數位式控制、韌體開發等。另外，針對一般網通的電源供應器，開發出小型化，低成本的標準品，提高競爭力，並適當做訂單的選擇，汰除無價值無獲利的機種與客戶，只針對利基型產品與客戶做服務，以增加獲利水準。另外因應目前人工成本的上漲，工廠陸續導入自動化設備來降低單位成本，以面對競爭，並適當合併效率不佳的單位，管控費用減少無效果的支出。
- B. 通訊變壓器業務 —2022 年通訊變壓器業務的績效達成預算目標！2023 年預計目標持續成長，在穩定的毛利率之下，持續擴張營業額，開發既有客戶新案件，新客戶及新的應用領域，特別是開發扁平變壓器、大瓦特數電源變壓器、100W~7200W 充電器電源變壓器和磁性元件，持續將投入車用電子的領域產品，產品開發和認證。大陸宜昌廠已經整理整頓好 A 廠，並將所有自動化機台移入 A 廠，做最有效率的前後段整合，打造成自動化示範工廠，提高效率並吸引客戶，強化技術服務支援速度及新產品導入，以期能達到穩定持續大幅成長的目標。

C. 無線產品業務 —2023 年重點有二方面：

1. 在醫療應用上，會與國外大廠繼續合作開發新產品，整合 Wi-fi + BLE 特性與相應韌體，提供整合服務給客戶。
2. 在自行車及電動助力車應用上，會更緊密與國內品牌廠合作，針對自行車無線變速控制系統及控制儀表提供給業界新的方案。同時藉由軟硬體整合及高附加價值服務，開拓更多的新領域客人及擴大新產品合作對象，並配合量質能子公司的充電器服務並配合提供更多元化的電動自行車解決方案。

2. 重要產銷政策：

電源產品線方面，順應營運方針，擴大高瓦特數產品開發，利基型產品的選擇，加速生產設備的自動化，建置 T100 系統，提升整體生產效率，產品，半成品及材料的管控，供應商整合，都匯市華南廠的執行重點，並計畫設置研發單位於工廠，與生產線接軌，發揮最大的設計效益，華東只設置華東辦公室，做相關業務開發與售後服務。

通訊變壓器廠方面，訂單穩定獲利佳，故擴大資本支出及擴增生產線，增加產能，新增產能均以自動化線做規劃，降低對人員的需求，亦能穩定控制品質，無線產品方面，穩定中求成長。

展望 2023 年，增加高獲利產品之通訊變壓器營業額，提高高附加價值的充電器業務，擴大這兩塊的資本支出，投入更多資源，擴大產能，提升公司獲利金額，另一方面降低高削價競爭產品如網通產品比重，提高大瓦特數之利基產品比重，提升電源事業處的獲利，今年勢必會在 2022 的基礎上再加速成長，也謝謝各位股東對經營團隊的支持！

亞元科技股份有限公司



董事長 嚴維群



總經理 戴憲明



會計主管 游偉煌



## 貳、公司簡介

一、設立日期：中華民國七十九年四月六日

二、公司沿革：

- 民國 79 年 ● 以專業之技術及豐富之經驗集資成立，設址台北市南港區南港路三段 50 巷 15 號 3 樓，從事通訊用變壓器等電子產品之生產銷售業務。
- 民國 80 年 ● 取得以色列四大通訊廠(Telrad、Tadiran、ECI、RAD)之大量訂單。  
● 自行研發自動測試儀器，獲得客戶之高度認同。
- 民國 81 年 ● 將國內外常用通訊用變壓器規格標準化，推出一系列自有品牌之標準產品。以中國大陸之加工廠來擴充產能。
- 民國 82 年 ● 成功研發變壓器藕合模組，用小體積、高效率等優點取代傳統濕式變壓器。
- 民國 83 年 ● 以「變壓器藕合模組」獲金廈獎殊榮。  
● 增資 14,500,000 元，增資後實收資本額為 29,500,000 元。  
● 購入自動化設備多軸自動繞線機，以提高產能，滿足市場需求，並積極拓展海外市場。
- 民國 84 年 ● 為解決產能需求，增設彰化縣埔心鄉員林工廠，並增購生產設備。  
取得 UL(Underwriters Laboratories Inc.) & CSA (The Canadian Standards Association)及 FIMKO 等之產品認證，成為國內第一家安規認證之通訊變壓器廠。
- 民國 85 年 ● 更新公司電腦設備，提升通訊網路效率及提高辦公效率，業績較上年度大幅成長 75%。
- 民國 86 年 ● 現金增資 16,500,000 元以擴大營運，增資後實收資本額為 46,000,000 元。  
● 購入並搬遷至台北市內湖區舊宗路二段 103 號 4 樓。
- 民國 87 年 ● 為進入歐洲市場，取得英國通訊 BABT(British Approvals Board for Telecommunication)ISO-9002 品質認定及 PQAA(Production Quality Assurance Approval)工廠認證核可。  
● 辦理現金增資 111,704,800 元，盈餘轉增資 32,295,200 元，增資後實收資本額為 190,000,000 元。  
● 向工業局申請購買雲林科技工業區土地，興建廠房，作為臺灣生產基地，以因應政府戒急用忍、根留臺灣、均勻中部地區科技產業發展之政策。  
● 增購自動化生產設備。  
● 轉投資子公司 ATECH TECHNOLOGY (SAMOA) LTD.，於中國深圳市龍崗設立來料加工廠。
- 民國 88 年 ● 經財政部證券暨期貨管理委員會核准辦理公開發行。  
● 取得歐洲 NEMKO 之產品安規認證。



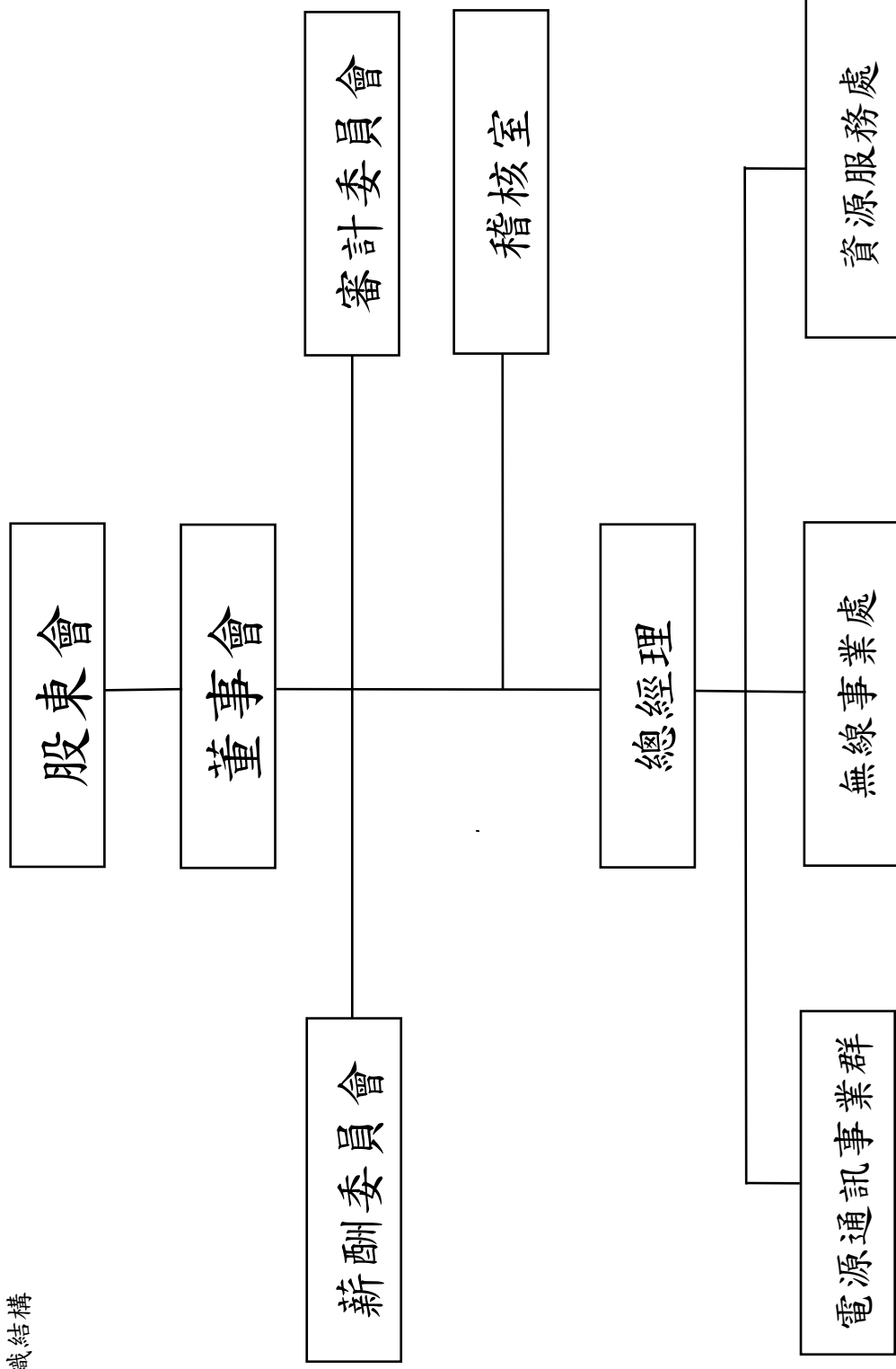
- 現金增資 50,000,000 元，盈餘轉增資 45,600,000 元，員工紅利轉增資 3,000,000 元，增資後實收資本額為 288,600,000 元。
- 向財團法人中華民國證券櫃檯買賣中心申報上櫃輔導。
- 民國 89 年 ● 雲林科技工業區新建廠房落成啟用。
- 與三興建設(股)公司合作興建台北亞元科技企業總部。
- 盈餘轉增資 57,720,000 元，員工紅利轉增資 3,974,280 元，增資後實收資本額為 350,294,280 元。
- 透過子公司 ATECH TECHNOLOGY (SAMOA) LTD. 投資設立於中國湖北之亞元科技(宜昌)電子有限公司，以擴展大陸市場。(註)
- 民國 90 年 ● 正式於中華民國證券櫃檯買賣中心掛牌，股票代號 6109。
- 盈餘轉增資 52,544,140 元，資本公積轉增資 17,514,710 元，員工紅利轉增資 7,236,500 元，增資後實收資本額為 427,589,630 元。
- 取得 ISO-14001 環境管理系統認證。
- 研發並試產完成 ADSL 數據機用之 FILTER(濾波器)和 SPLITER(分歧器)。
- 取得 ISO-9001 品質認證。
- 民國 91 年 ● 宜昌廠落成啟用及正式量產。
- 盈餘轉增資 25,630,770 元，資本公積轉增資 17,087,180 元，員工紅利轉增資 3,172,100 元，增資後實收資本額為 473,479,680 元。
- 民國 92 年 ● 資本公積轉增資 14,059,490 元，增資後實收資本額為 487,539,170 元。
- 成立電源事業部。
- 民國 93 年 ● 透過子公司 ATECH TECHNOLOGY (SAMOA) LTD.，投資設立亞元寧波電子有限公司及亞元開平電子有限公司股本分別為 100 萬美金及 50 萬美金。
- 庫藏股註銷減資 410,000 元，減資後實收資本額為 487,129,170 元。
- 民國 94 年 ● 庫藏股註銷減資 4,420,000 元，減資後實收資本額為 482,709,170 元。
- 民國 95 年 ● 員工行使認股權 1,990,000 元，增資後實收資本額為 484,699,170 元。
- 民國 96 年 ● 搬遷至台北市內湖區行愛路 77 巷 16 號 3 樓。
- 透過子公司 ATECH TECHNOLOGY (SAMOA) LTD. 投資設立之亞元開平電子有限公司解散清算。
- 民國 97 年 ● 透過子公司 ATECH TECHNOLOGY (SAMOA) LTD. 投資亞元寧波電子有限公司增資 110 萬美金。
- 員工行使認股權 2,970,000 元，增資後實收資本額為 487,699,170 元。
- 取得頂倫企業之無線事業部。
- 搬遷至台北縣新店市寶橋路 235 巷 135 號 2 樓。
- 民國 98 年 ● 股東常會通過第一次私募案、減資案、辦理減資 61,933,990 元，減資後實收資本額為 425,735,180 元。
- 增加無線事業部子公司-百達無線股份有限公司。
- 子公司 ATECH TECHNOLOGY(SAMOA) LTD. 辦理增資美金 50 萬元。

- 透過子公司 ATECH TECHNOLOGY(SAMOA) LTD.，出售亞元寧波電子有限公司。
  - 私募現金增資 10,000,000 股，增資後實收資本額為 525,735,180 元。
  - 員工行使認股權 1,130,000 元，增資後實收資本額為 526,865,180 元。
  - 股東臨時會通過第二次私募及收購奇燁案。
  - 民國 99 年 ● 增加子公司 GROWING PROFITS GROUP LTD。
  - 增加子公司 Outstanding Electronics Manufacturer Group Co., Ltd。
  - 增加孫公司奇燁電子(東莞)有限公司。
  - 增加孫公司丹陽奇燁科技有限公司。
  - 私募現金增資 20,000,000 股，增資後實收資本額為 726,865,180 元。
  - 子公司 GROWING PROFITS GROUP LTD 現金增資美金 600 萬元。
  - 子公司 ATECH TECHNOLOGY(SAMOA) LTD 辦理減資美金 260 萬元。
  - 民國 100 年 ● 透過子公司 Outstanding Electronics Manufacturer Group Co., Ltd. 投資孫公司丹陽奇燁科技有限公司美金 100 萬元。
  - 經濟部工業局核准成立亞元科技(股)公司營運總部。
  - 民國 101 年 ● 透過子公司 Outstanding Electronics Manufacturer Group Co., Ltd 投資孫公司丹陽奇燁科技有限公司美金 100 萬元。
  - 子公司 GROWING PROFITS GROUP LTD 現金增資美金 100 萬元。
  - 增加曾孫公司東莞市亞興電源科技有限公司。
  - 民國 102 年 ● 透過子公司 GROWING PROFITS GROUP LTD，投資孫公司奇燁電子(東莞)有限公司現金增資美金 150 萬元。
  - 民國 106 年 ● 子公司 GROWING PROFITS GROUP LTD 現金增資美金 50 萬元。
  - 民國 107 年 ● 現金減資 145,373,040 元，減資後實收資本額為 581,492,140 元。
  - 庫藏股註銷減資 7,488,000 元，減資後實收資本額為 574,004,140 元。
  - 民國 108 年 ● 子公司百達無線股份有限公司於民國 108 年 10 月辦理解散清算。
  - 民國 109 年 ● 增加子公司量質能科技股份有限公司。
  - 增加孫公司裕質能科技(深圳)有限公司、攸質能科技(上海)有限公司、深圳市宏捷科技有限公司。
  - 私募現金增資 2,000,000 股，增資後實收資本額為 594,004,140 元。
  - 民國 110 年 ● 孫公司裕質能科技(深圳)有限公司現金增資美元 20 萬。
  - 孫公司攸質能科技(上海)有限公司於民國 110 年度辦理清算完結，並於民國 110 年 12 月 15 日取得註銷登記核准。
  - 民國 111 年 ● 減資彌補虧損 50,000,000 元，減資後實收資本額為 544,004,140 元。
  - 孫公司裕質能科技(深圳)有限公司現金增資美元 16 萬元。
  - 現金增資 120,000,000 元，增資後實收資本額為 666,994,140 元。
  - 員工認股 2,990,000 元，實收資本額為 666,994,140 元。
  - 民國 112 年 ● 員工認股 1,760,000 元，實收資本額為 668,754,140 元。
- 註：原名稱為亞元科技(宜昌)電子有限公司，於 2002 年 8 月更名為亞元科技(中國)有限公司，又於 2008 年 5 月更名回亞元科技(宜昌)有限公司

# 參、公司治理報告

## 一、組織系統

### (一) 組織結構





(二) 各主要部門所營業務

部門名稱	主要職掌
稽核室	1. 檢查與評估公司內部控制制度之完整性及有效性。 2. 執行公司內部稽核業務。
電源通訊事業群	1. 可攜式電子產品電源供應器國內外市場開發及銷售計劃之擬定與執行。 2. 可攜式電子產品電源供應器新產品研發、設計相關事項。 3. 通訊用變壓器國內外市場開發及銷售計劃之擬定與執行。 4. 通訊新產品研發、設計相關事項。
無線事業處	1. 無線產品 <b>BT Dongle</b> 、 <b>Outdoor AP Devices</b> 等之國內外市場開發及銷售計劃之擬定與執行。 2. 無線產品研發、設計相關事項。
資源服務處	1. 人資管理部：規劃及執行人力資源、薪資制度及教育訓練、總務行政工作。 2. 資訊服務部：建構公司資訊網路系統，推動e化。 3. 財會部： 財務運作規劃、會計制度之編擬、租稅規劃。 公司預算編製、出納保管及理財事宜。 記帳憑證之審核與保管、財產登錄。成本分析及會計統計。 適時提供管理階層會計資訊，以為經營策略之參考。 股務相關作業。
宜昌廠	負責通訊變壓器產品之生產事宜。
石排廠	負責可攜式電子產品電源供應器、電動產品充電器之生產事宜。
丹陽廠	負責可攜式電子產品電源供應器之銷售事宜。
量質能	負責電動產品充電器之銷售、研發、生產事宜。



職稱(註一)	國籍或註冊地	姓名	性別 / 年齡	選(就)任日期	任期	初次選任日期(註二)	選任時持有股份		現在持有股數		配偶、未成年子女現在持有股份		利用他人名義持有股份		主要經歷(註三)	目前兼任本公司及其他公司之職務	具配偶或二親等以內關係之其他主管、董事			備註(註四)
							股數	持比率	股數	持比率	股數	持比率	股數	持比率			職稱	姓名	關係	
董事		瑞海投資股份有限公司		109.05.28	3年	97.06.19	4,613,184	8.04%	4,970,430	7.43%	0	0	0	0	無	牧德(東莞)檢測設備有限公司 董事 泰永電子(蘇州)有限公司 董事 泰詠電子股份有限公司 獨立董事 Allied Oriental International Ltd. 董事 晶遠光電股份有限公司 董事 LitemaxTechnology, Inc. 董事 醫揚科技股份有限公司 董事長-法人代表 醫揚電子科技(上海)有限公司 董事長-法人代表 ONYX Healthcare Europe B.V 董事 ONYX Healthcare USA, Inc. 董事 醫智人股份有限公司 董事-法人代表 融程電訊股份有限公司 董事-法人代表 同亨科技股份有限公司 董事-法人代表 承業生醫投資股份有限公司 董事-法人代表 光陽光電股份有限公司 董事-法人代表 豐新創業投資股份有限公司 董事-法人代表 廣精科技股份有限公司 董事-法人代表 台虹科技股份有限公司 獨立董事	無	無	無	無
董事	中華民國	瑞海投資股份有限公司之代表人-莊志成	男 / 64歲	110.01.05	3年	110.01.05	0	0.00%	1,831,651	2.74%	0	0	0	0	無	無	無	無	無	無

職稱(註一)	國籍或註地	姓名	性別/年齡	選(就)任日期	任期	初次選任日期(註二)	最近選任時持有股份		現在持有股數		配偶、未成年子女現在持有股份		利用他人名義持有股份		主要經(學)歷(註三)	目前兼任本公司及其他公司之職務	具配偶或二親等以內關係之其他主管、董事			備註(註四)
							股數	持比率	股數	持比率	股數	持比率	股數	持比率			職稱	姓名	關係	
董事	中華民國	瑞海投資股份有限公司代表人-黃振昌	男 / 56歲	109.05.28	3年	103.06.16	0	0.00%	607,743	0.91%	0	0	0	0	震和資產管理股份有限公司董事長 震輝資產管理股份有限公司負責人 震杉資產管理股份有限公司董事長 長惠投資股份有限公司董事長 震泰科技股份有限公司董事長 法可麥資訊科技股份有限公司董事長	無	無	無	無	
董事	中華民國	余明長	男 / 64歲	109.05.28	3年	103.06.16	164,000	0.29%	176,699	0.28%	0	0	0	0	清華大學電機機所碩士	敦陽科技(股)公司 董事 牧德科技(股)公司 董事 信聯科技(股)公司 董事(法人代表) 奧圖威迅科技股份有限公司 董事 欣投資訊獨立董事	無	無	無	無
董事	中華民國	楊國樑	男 / 64歲	109.05.28	3年	106.06.15	358,400	0.62%	386,153	0.58%	6,463	0.01%	0	0	淡江大學會計系、長榮海運公司財務部專員、聯揚會計師事務所-總經理	晉倫科技股份有限公司 董事 欣投資訊股份有限公司 董事	無	無	無	無
獨立董事	中華民國	祝鳳岡	男 / 72歲	109.05.28	3年	103.06.16	0	0	0	0	0	0	0	美國紐約市立大學企管博士-策略管理 美國紐約市立大學研究學院管理哲學碩士 美國紐約市立大學商學院行銷廣告碩士 國立中山大學<MBA>(第一屆) 國立台灣大學商學士<BBA> 遠東紡織企業集團資材室主管、總品管、襄理、內銷、外銷主管	國立政治大學傳播學院碩士學程品牌行銷兼任教授 國立中山大學校友文化基金會董事	無	無	無	無	

職稱(註一)	國籍或註冊地	姓名	性別 / 年齡	選(就)任日期	任期	初次選任日期(註二)	最近選任時持有股份		現在持有股數		配偶、未成年子女現在持有股份		利用他人名義持有股份		主要經(學)歷(註三)	目前兼任本公司及其他公司之職務	具配偶或二親等以內關係之其他主管、董事			備註(註四)
							股數	持比率	股數	持比率	股數	持比率	股數	持比率			職稱	姓名	關係	
獨立董事	中華民國	賴銘毅	男 / 60 歲	109.05.28	3 年	106.06.15	0	0	0	0	0	0	0	0	銘傳大學管理學院碩士 漢華會計師事務所會計師兼所長 專門職業及技術人員高等考試會計師考試及格	樂揚建設股份有限公司董事	無	無	無	無
獨立董事	中華民國	許金龍	男 / 70 歲	109.05.28	3 年	109.05.28	0	0	0	0	0	0	0	0	健行工專電子工程科 醫揚科技股份有限公司 營運長	無	無	無	無	

註一：法人股東應將法人股東名稱及代表人分別列示(屬法人股東代表者，應註明法人股東名稱)，並應填列下表一。

註二：填列首次擔任公司董事或監察人之時間，如有中斷情事，應附註說明。黃育民及莊富傑於109年05月28日卸任，許金龍於109年05月28日上任；莊昀真於110年01月05日卸任，莊志成於110年01月05日就任。

註三：與擔任目前職位相關之經歷，如於前揭期間曾於查核簽證會計師事務所或關係企業任職，應敘明其擔任之職稱及負責之職務。

註四：公司董事長與總經理或相當職務者(最高經理人)為同一人、互為配偶或一親等親屬者，應說明其原因、合理性、必要性及因應措施(例如增加獨立董事席次，並應有過半數董事兼任員工或經理人等方式)之相關資訊。

## 2. 表一：法人股東之主要股東

112年04月01日

法人股東名稱(註1)	法人股東之主要股東(註2)	持 股 比 率 (%)
瑞海投資股份有限公司	富禮投資股份有限公司	49.58%
	黃慧美	23.87%
	莊富傑	7.56%
	莊富鈞	7.56%
	莊永順	11.43%

註1：董事、監察人屬法人股東代表者，應填寫該法人股東名稱。

註2：填寫該法人股東之主要股東名稱(其持股比例占前十名)及其持股比例。若其主要股東為法人者，應再填列下表二。

註3：法人股東非屬公司組織者，前開應揭露之股東名稱及持股比例，即為出資者或捐助人(可參考法院公告查詢)名稱及其出資或捐助比率。捐助人已過世者，並加註「已歿」。



表二：表一主要股東為法人者其主要股東

112年04月01日

法人名稱(註1)	法人股東之主 要股東(註2)	持股比率(%)
富禮投資股份有限公司	莊永順	43.74%
	黃慧美	37.50%
	莊富傑	9.38%
	莊富鈞	9.38%

註1：如上表一主要股東屬法人者，應填寫該法人名稱。

註2：填寫該法人之主要股東名稱(其持股比率占前十名)及其持股比率。

註3：法人股東非屬公司組織者，前開應揭露之股東名稱及持股比率，即為出資者或捐助人(可參考司法院公告查詢)名稱及其出資或捐助比率。捐助人已過世者，並加註「已歿」。

3. 董事專業資格及獨立董事獨立性資訊揭露：

112年04月01日

姓名	條件	獨立性情形(註2)	兼任其他公開 發行公司獨立 董家數
嚴維群	具有五年以上公司業務所需求之工作經驗，畢業於美國紐約市立大學 MBA-Finance，目前擔任亞元科技股份有限公司及量質能科技股份有限公司董事長	1. 非公司或其關係企業之受僱人。 2. 非(1)所列之經理人或(2)、(3)所列人員之配偶、二親等以內親屬或三親等以內直系血親親屬。 3. 非與公司之董事長、總經理或相當職務者互為同一人或配偶之其他公司或機構之董事(理事)、監察人(監事)或受僱人(但如為公司與其母公司、子公司或屬同一母公司之子公司依本法或當地國法令設置之獨立董事相互兼任者，不在此限)。 4. 非與公司有財務或業務往來之特定公司或機構之董事(理事)、監察人(監事)、經理人或持股5%以上股東(但特定公司或機構如持有公司已發行股份總數20%以上，未超過50%，且公司與其母公司、子公司或屬同一母公司之子公司依本法或當地國法令設置之獨立董事相互兼任者，不在此限) 5. 未與其他董事間具有配偶或二親等以內之親屬關係。 6. 未有公司法第30條各款情事之一。 7. 未有公司法第27條規定以政府、法人或其代表人當選。	1
莊永順	具有五年以上公司業務所需求之工作經驗，畢業於國立台灣科技大學名譽工學博士，目前擔任研揚科技股份有限公司董事長	1. 非公司或其關係企業之受僱人。 2. 非(1)所列之經理人或(2)、(3)所列人員之配偶、二親等以內親屬或三親等以內直系血親親屬。 3. 非與公司之董事席次或有表決權之股份超過半數係由同一人控制之其他公司董事、監察人或受僱人(但如為公司或其母公司、子公司或屬同一母公司之子公司依本法或當地	1

姓名	條件	獨立性情形(註2)	兼任其他公開發行公司獨立董事家數
瑞海投資股份有限公司之 代表人-黃振昌 (就任日:109.05.28)	專業資格與經驗(註1)  具有五年以上公司業務所需求之工作經驗,目前擔任震 泰科技股份有限公司董事長	國法令設置之獨立董事相互兼任者,不在此限。 4. 非與公司之董事長、總經理或相當職務者互為同一人或配偶之其他公司或機構之董事(理事)、監察人(監事)或受僱人(但如為公司與其母公司、子公司或屬同一母公司之子公司依本法或當地國法令設置之獨立董事相互兼任者,不在此限)。 5. 非為公司或關係企業提供審計或最近二年取得報酬累計金額未逾新臺幣50萬元之商務、財務、會計等相關服務之專業人士、獨資、合夥、公司或機構之企業主、合夥人、董事(理事)、監察人(監事)、經理人及其配偶。但依證券交易法或企業併購法相關法令履行職權之薪資報酬委員會、公開收購審議委員會或併購特別委員會成員,不在此限。 6. 未與其他董事間具有配偶或二親等以內之親屬關係。 7. 未有公司法第30條各款情事之一。 8. 未有公司法第27條規定以政府、法人或其代表人當選。	無
		1. 非公司或其關係企業之受僱人。 2. 非本人及其配偶,未成子女或以他人名義持有公司已發行股份總數1%以上或持股前十名之自然人股東。 3. 非(1)所列之經理人或(2)、(3)所列人員之配偶、二親等以內親屬或三親等以內直系血親親屬。 4. 非與公司之董事席次或有表決權之股份超過半數係由同一人或控制之其他公司董事、監察人或受僱人(但如為公司或其母公司、子公司或屬同一母公司之子公司依本法或當地國法令設置之獨立董事相互兼任者,不在此限)。 5. 非與公司之董事長、總經理或相當職務者互為同一人或配偶之其他公司或機構之董事(理事)、監察人(監事)或受僱人(但如為公司與其母公司、子公司或屬同一母公司之子公司依本法或當地國法令設置之獨立董事相互兼任者,不在此限)。 6. 非與公司有財務或業往來之特定公司或機構如持有公司已發行股份總數20%以上,未超過50%,且為公司與其母公司、子公司或屬同一母公司之子公司依本法或當地國法令設置之獨立董事相互兼任者,不在此限。 7. 非為公司或關係企業提供審計或最近二年取得報酬累計金額未逾新臺幣50萬元之商務、財務、會計等相關服務之專業人士、獨資、合夥、公司或機構之企業主、合夥人、董事(理事)、監察人(監事)、經理人及其配偶。但依證券交易法或企業併購法相關法令履行職權之薪資報酬委員會、公開收購審議委員會或併購特別委員會成員,不在此限。 8. 未與其他董事間具有配偶或二親等以內之親屬關係。 9. 未有公司法第30條各款情事之一。 10. 未有公司法第27條規定以政府、法人或其代表人當選。	

姓名	條件	<p>專業資格與經驗(註 1)</p> <p>具有五年以上公司業務所需求之工作經驗，畢業於清華大學電機所碩士，目前擔任敦陽科技(股)公司、牧德科技(股)公司、奧圖威迅科技(股)公司、芯愛科技(股)公司董事、信驊科技(股)公司董事(法人代表)及欣技資訊獨立董事</p>	兼任其他公開發行公司獨立董事家數	
獨立性情形(註 2)	<p>1. 非公司或其關係企業之受僱人。</p> <p>2. 非本人及其配偶、未成年子女或以他人名義持有公司已發行股份總數 1%以上或持股前十名之自然人股東。</p> <p>3. 非(1)所列之經理人或(2)、(3)所列人員之配偶、二親等以內親屬或三親等以內直系血親親屬。</p> <p>4. 非直接持有公司已發行股份總數 5%以上、持股前五名或依公司法第 27 條第 1 項或第 2 項指派代表人擔任公司董事或監察人之法人股東之董事、監察人或受僱人(但如為公司與其母公司、子公司或屬同一母公司之子公司依本法或當地國法令設置之獨立董事相互兼任者，不在此限)</p> <p>5. 非與公司之董事席次或有表決權之股份超過半數係由同一人或配偶之他公司或機構之董事或受僱人(但如為公司或其母公司、子公司或屬同一母公司之子公司依本法或當地國法令設置之獨立董事相互兼任者，不在此限)。</p> <p>6. 非與公司之董事長、總經理或相當職務者互為同一人或配偶之他公司或屬同一母公司之(理事)、監察人(監事)或受僱人(但如為公司與其母公司、子公司或屬同一母公司之子公司依本法或當地國法令設置之獨立董事相互兼任者，不在此限)。</p> <p>7. 非與公司有財務或業務往來之特定公司或機構之董事(理事)、監察人(監事)、經理人或持股 5%以上股東(但特定公司或機構如持有公司已發行股份總數 20%以上，未超過 50%，且為公司與其母公司、子公司或屬同一母公司之子公司依本法或當地國法令設置之獨立董事相互兼任者，不在此限)</p> <p>8. 非為公司或關係企業提供審計或最近二年取得報酬累計金額未逾新臺幣 50 萬元之商務、財務、會計等相關服務之專業人士、獨資、合夥、公司或機構之企業主、合夥人、董事(理事)、監察人(監事)、經理人及其配偶。但依證券交易法或企業併購法相關法令履行職權之薪資報酬委員會、公開收購審議委員會或併購特別委員會成員，不在此限。</p> <p>9. 未與其他董事間具有配偶或二親等以內之親屬關係。</p> <p>10. 未有公司法第 30 條各款情事之一。</p> <p>11. 未有公司法第 27 條規定以政府、法人或其代表人當選。</p>			1

余明長

姓名	條件	<p>專業資格與經驗(註1)</p> <p>具有五年以上公司業務所需求之工作經驗，曾任職聯揚會計師事務所總經理，目前擔任晉倫科技股份有限公司與欣技資訊股份有限公司董事</p>	兼任其他公開發行公司獨立董家數
姓名	<p>獨立性情形(註2)</p> <ol style="list-style-type: none"> <li>1. 非公司或其關係企業之受僱人。</li> <li>2. 非本人及其配偶、未成年子女或以他人名義持有公司已發行股份總數1%以上或持股前十名之自然人股東。</li> <li>3. 非(1)所列之經理人或(2)、(3)所列人員之配偶、二親等以內親屬或三親等以內直系血親親屬。</li> <li>4. 非直接持有公司已發行股份總數5%以上、持股前五名或依公司法第27條第1項或第2項指派代表人擔任公司董事或監察人之法人股東之董事、監察人或受僱人(但如為公司與其母公司、子公司或屬同一母公司之子公司依本法或當地國法令設置之獨立董事相互兼任者，不在此限)</li> <li>5. 非與公司之董事席次或有表決權之股份超過半數係由同一人或配偶之他公司董事、監察人或受僱人(但如為公司或其母公司、子公司或屬同一母公司之子公司依本法或當地國法令設置之獨立董事相互兼任者，不在此限)。</li> <li>6. 非與公司之董事長、總經理或相當職務者互為同一人或配偶之他公司或屬同一母公司之(理事)、監察人(監事)或受僱人(但如為公司與其母公司、子公司或屬同一母公司之子公司依本法或當地國法令設置之獨立董事相互兼任者，不在此限)。</li> <li>7. 非為公司或關係企業提供審計或最近二年取得報酬累計金額未逾新臺幣50萬元之商務、法律、董事(理事)、監察人(監事)、經理人及其配偶。但依證券交易所或企業併購法相關法令履行職權之薪資報酬委員會、公開收購審議委員會或併購特別委員會成員，不在此限。</li> <li>8. 未與其他董事間具有配偶或二親等以內之親屬關係。</li> <li>9. 未有公司法第30條各款情事之一。</li> <li>10. 未有公司法第27條規定以政府、法人或其代表人當選。</li> </ol>	無	兼任其他公開發行公司獨立董家數

楊國樑

姓名	條件	專業資格與經驗(註1)	獨立性情形(註2)	兼任其他公開發行公司獨立董事家數
瑞海投資股份有限公司之 代表人-莊志成 (110.01.05 就任)	具有五年以上公司業務所需求之工作經驗，曾任職 量質能科技總經理	具有五年以上公司業務所需求之工作經驗，畢業於美 國紐約市立大學企管博士 美國紐約市立大學研究院管理哲學碩士 美國紐約市立大學商學院行銷廣告碩士 曾任職於遠東紡織企業集團資材室主管、總品管、襄 理、內銷、外銷主管，目前擔任國立政治大學傳播學 院碩士學程品牌行銷兼任教授	1. 非公司或其關係企業之受僱人。 2. 非(1)所列之經理人或(2)、(3)所列人員之配偶、二親等以內親屬或三親等以內直系血親親屬。 3. 非與公司之董事席次或有表決權之股份超過半數係由同一人控制之他公司董事、監察人或受僱人(但如為公司或其母公司、子公司或屬同一母公司之子公司依本法或當地國法令設置之獨立董事相互兼任者，不在此限)。 4. 非與公司之董事長、總經理或相當職務者互為同一人或配偶之他公司或機構之董事(理事)、監察人(監事)或受僱人(但如為公司與其母公司、子公司或屬同一母公司之子公司依本法或當地國法令設置之獨立董事相互兼任者，不在此限)。 5. 非與公司有財務或業務往來之特定公司或機構之董事(理事)、監察人(監事)、經理人或持股5%以上股東(但特定公司或機構如持有公司已發行股份總數20%以上，未超過50%，且為公司與其母公司、子公司或屬同一母公司之子公司依本法或當地國法令設置之獨立董事相互兼任者，不在此限)。 6. 未與其他董事間具有配偶或二親等以內之親屬關係。 7. 未有公司法第30條各款情事之一。 8. 未有公司法第27條規定以政府、法人或其代表人當選。	無
獨立董事-祝鳳岡			1. 非公司或其關係企業之受僱人。 2. 非公司或其關係企業之董事、監察人(但如為公司與其母公司、子公司或屬同一母公司之子公司依本法或當地國法令設置之獨立董事相互兼任者，不在此限)。 3. 非本人及其配偶、未成年子女或以他人名義持有公司已發行股份總數1%以上或持股前十名之自然人股東。 4. 非(1)所列之經理人或(2)、(3)所列人員之配偶、二親等以內親屬或三親等以內直系血親親屬。 5. 非直接持有公司已發行股份總數5%以上、持股前五名或依公司法第27條第1項或第2項指派代表人擔任公司董事或監察人之法人股東之董事、監察人或受僱人(但如為公司與其母公司、子公司或屬同一母公司之子公司依本法或當地國法令設置之獨立董事相互兼任者，不在此限)。 6. 非與公司之董事席次或有表決權之股份超過半數係由同一人控制之他公司董事、監察人或受僱人(但如為公司或其母公司、子公司或屬同一母公司之子公司依本法或當地國法令設置之獨立董事相互兼任者，不在此限)。 7. 非與公司之董事長、總經理或相當職務者互為同一人或配偶之他公司或機構之董事(理事)、監察人(監事)或受僱人(但如為公司與其母公司、子公司或屬同一母公司之子公司依本法或當地國法令設置之獨立董事相互兼任者，不在此限)。	無



姓名	條件	專業資格與經驗(註1)	獨立性情形(註2)	兼任其他公司獨立發行人或獨立董事家數
			<p>8. 非與公司有財務或業務往來之特定公司或機構之董事(理事)、監察人(監事)、經理人或持股5%以上股東(但特定公司或機構如持有公司已發行股份總數20%以上，未超過50%，且為公司與其母公司、子公司或屬同一母公司之子公司依本法或當地國法令設置之獨立董事相互兼任者，不在此限)</p> <p>9. 非為公司或關係企業提供審計或最近二年取得報酬累計金額未逾新臺幣50萬元之商務、法律、會計等相關服務之專業人士、獨資、合夥、公司或機構之企業主、合夥人、董事(理事)、監察人(監事)、經理人及其配偶。但依證券交易法或企業併購法相關法令履行職權之薪資報酬委員會、公開收購審議委員會或併購特別委員會成員，不在此限。</p> <p>10. 未與其他董事間具有配偶或二親等以內之親屬關係。</p> <p>11. 未有公司法第30條各款情事之一。</p> <p>12. 未有公司法第27條規定以政府、法人或其代表人當選。</p>	

姓名	條件	獨立性情形(註2)	兼任其他公開發行公司獨立董事家數
<p>獨立董事-許金龍</p>	<p>具有五年以上公司業務所需求之工作經驗，曾任職醫揚科技股份有限公司營運長</p>	<p>1. 非公司或其關係企業之受僱人。  2. 非公司或其關係企業之董事、監察人(但如為公司與其母公司、子公司或屬同一母公司之子公司依本法或當地國法令設置之獨立董事相互兼任者，不在此限)。  3. 非本人及其配偶、未成年子女或以他人名義持有公司已發行股份總數1%以上或持股前十名之自然人股東。  4. 非(1)所列之經理人或(2)、(3)所列人員之配偶、二親等以內親屬或三親等以內直系血親親屬。  5. 非直接持有公司已發行股份總數5%以上、持股前五名或依公司法第27條第1項或第2項指派代表人擔任公司董事或監察人之法人股東之董事、監察人或受僱人(但如為公司與其母公司、子公司或屬同一母公司之子公司依本法或當地國法令設置之獨立董事相互兼任者，不在此限)  6. 非與公司之董事席次或有表決權之股份超過半數係由同一人控制之他公司董事、監察人或受僱人(但如為公司或其母公司、子公司或屬同一母公司之子公司依本法或當地國法令設置之獨立董事相互兼任者，不在此限)。  7. 非與公司之董事長、總經理或相當職務者五為同一人或配偶之他公司或機構之董事(理事)、監察人(監事)或受僱人(但如為公司與其母公司、子公司或屬同一母公司之子公司依本法或當地國法令設置之獨立董事相互兼任者，不在此限)。  8. 非與公司有財務或業務往來之特定公司或機構之董事(理事)、監察人(監事)、經理人或持股5%以上股東(但特定公司或機構如持有公司已發行股份總數20%以上，未超過50%，且為公司與其母公司、子公司或屬同一母公司之子公司依本法或當地國法令設置之獨立董事相互兼任者，不在此限)  9. 非為公司或其關係企業提供審計或最近二年取得報酬累計金額未逾新臺幣50萬元之商務、財務、法律、會計等相關服務之專業人士、獨資、合夥、公司或機構之企業主、合夥人、董事(理事)、監察人(監事)、經理人及其配偶。但依證券交易法或企業併購法相關法令履行職權之薪資報酬委員會、公開收購審議委員會或併購特別委員會成員，不在此限。  10. 未與其他董事間具有配偶或二親等以內之親屬關係。  11. 未有公司法第30條各款情事之一。  12. 未有公司法第27條規定以政府、法人或其代表人當選。</p>	<p>無</p>

姓名	條件	獨立性情形(註2)	兼任其他公開發行公司獨立董事家數
獨立董事-賴銘毅	具有五年以上公司業務所需求之工作經驗，畢業於銘傳大學管理學院碩士且具有專門職業及技術人員高等考試會計師考試及格，漢華會計師事務所會計師兼所長，目前擔任樂揚建設股份有限公司董事	<p>1. 非公司或其關係企業之受僱人。</p> <p>2. 非公司或其關係企業之董事、監察人(但如為公司與其母公司、子公司或屬同一母公司之子公司依本法或當地國法設置之獨立董事相互兼任者，不在此限)。</p> <p>3. 非本人及其配偶、未成年子女或以他人名義持有公司已發行股份總數1%以上或持股前十名之自然人股東。</p> <p>4. 非(1)所列之經理人或(2)、(3)所列人員之配偶、二親等以內親屬或三親等以內直系血親親屬。</p> <p>5. 非直接持有公司已發行股份總數5%以上、持股前五名或依公司法第27條第1項或第2項指派代表人擔任公司董事或監察人之法人股東之董事、監察人或受僱人(但如為公司與其母公司、子公司或屬同一母公司之子公司依本法或當地國法設置之獨立董事相互兼任者，不在此限)。</p> <p>6. 非與公司之董事席次或有表決權之股份超過半數係由同一人控制之他公司董事、監察人或受僱人(但如為公司或其母公司、子公司或屬同一母公司之子公司依本法或當地國法設置之獨立董事相互兼任者，不在此限)。</p> <p>7. 非與公司之董事長、總經理或相當職務者五為同一人或配偶之他公司或機構之董事(理事)、監察人(監事)或受僱人(但如為公司與其母公司、子公司或屬同一母公司之子公司依本法或當地國法設置之獨立董事相互兼任者，不在此限)。</p> <p>8. 非與公司有財務或業務往來之特定公司或機構之董事(理事)、監察人(監事)、經理人或持股5%以上股東(但特定公司或機構如持有公司已發行股份總數20%以上，未超過50%，且為公司與其母公司、子公司或屬同一母公司之子公司依本法或當地國法設置之獨立董事相互兼任者，不在此限)。</p> <p>9. 非為公司或其關係企業提供審計或最近二年取得報酬累計金額未逾新臺幣50萬元之商務、財務、法律、會計等相關服務之專業人士、獨資、合夥、公司或機構之企業主、合夥人、董事(理事)、監察人(監事)、經理人及其配偶。但依證券交易法或企業併購法相關法令履行職權之薪資報酬委員會、公開收購審議委員會或併購特別委員會成員，不在此限。</p> <p>10. 未與其他董事間具有配偶或二親等以內之親屬關係。</p> <p>11. 未有公司法第30條各款情事之一。</p> <p>12. 未有公司法第27條規定以政府、法人或其代表人當選。</p>	無

#### 4. 董事會多元化及獨立性：

- (一) 董事會多元化：敘明董事會之多元化政策、目標及達成情形。多元化政策包括但不限於董事遴選標準、董事會應具備之專業資格與經驗、性別、年齡、國籍及文化等組成情形或比例，並就前揭政策敘明公司具體目標及其達成情形。
- (二) 董事會獨立性：敘明獨立董事人數及比重，並說明董事會具獨立性，及附理由說明是否無證券交易法第26條之3規定第3項及第4項規定情

事，包括敘明董事間、監察人間或董事與監察人間具有配偶及二親等以內親屬關係之情形。

註1：專業資格與經驗：敘明個別董事及監察人之專業資格與經驗，如屬審計委員會成員且具備會計或財務專長者，應敘明其會計或財務背景及工作經歷，另說明是否未  
有公司法第30條各款情事。

註2：獨立董事應敘明符合獨立性情形，包括但不限於本人、配偶、二親等以內親屬是否擔任本公司或其關係企業之董事、監察人或受僱人；本人、配偶、二親等以內親  
屬(或利用他人名義)持有公司股份數及比重；是否擔任與本公司有特定關係公司(參考公開發行公司獨立董事設置及應遵循事項辦法第3條第1項5-8款規定)之董事、監察  
人或受僱人；最近2年提供本公司或其關係企業商務、財務、會計等服務所取得之報酬金額。

(二) 總經理、副總經理、協理、各部門及分支機構主管資料

112年04月01日

職稱 (註1)	國籍	姓名	性別	選(就)任 日期	持有股數		配偶、未成年子女 持有股份		利用他人名義 持有股份		主要經(學)歷(註2)	目前兼任其 他公司職務	具配偶或二親等以 內關係之經理人			備註 (註3)
					股數	持 股 比 率	股數	持 股 比 率	股數	持 股 比 率			職 務	姓 名	關 係	
總經理	中華民國	戴憲明	男	110.11.09	1,117,439	1.67%	0	0.0%	0	0.0%	政大企業家經營管理研究班 景碩科技業務處副總經理 景碩科技策略發展處副總經理	量質能科技股 份有限公司總 經理	無	無	無	無
資深副總經理/ 研發主管	中華民國	李敬道	男	103.03.10	140,781	0.21%	80	0.0%	0	0.0%	中原大學電子工程	無	無	無	無	無
財務副總經理 (會計主管、財務主管、 發言人)	中華民國	游偉煌	男	107.03.01	200,000	0.3%	0	0.0%	0	0.0%	淡江大學會計系 奇美材料科技股份有限公司 行政總處協理暨 財務長暨會計主管及發言人 晟鈺股份有限公司 財務副總及發言人	樂意傳播股份 有限公司獨立 董事	無	無	無	無
電源通訊事業群/ 副總經理	中華民國	黎榮富	男	110/04/08	39,544	0.06	0	0.0%	0	0.0%	清華大學工業工程學系/台北科技大學EMBA 台達電子(股)公司廠長 旭威能源(股)公司副總經理	無	無	無	無	無
電源通訊事業群/ 業務協理	中華民國	張育嘉	女	99.01.01	0	0	0	0.0%	0	0.0%	智光商職	無	無	無	無	無
無線事業處/協理	中華民國	馮建雄	男	103.04.01	395	0.00%	0	0.0%	0	0.0%	俄亥俄州立大學電子工程研究所	無	無	無	無	無
電源通訊事業群/協理	中華民國	王良文	男	103.07.01	0	0	0	0.0%	0	0.0%	淡江大學	無	無	無	無	無

職稱 (註1)	國籍	姓名	性別	選(就)任日期	持有股數		配偶、未成年子女持有股份		利用他人名義持有股份		主要經(學)歷(註2)	目前兼任其他公司職務	具配偶或二親等以內關係之經理人			備註 (註3)
					股數	持股份率	股數	持股份率	股數	持股份率			職務	姓名	關係	
電源通訊事業群/協理	中華民國	張知本	男	108.09.09	101,618	0.15%	0	0.0%	0	0.0%	力碩電子副總 龍華工專 台灣伏特電子工程經理 台達電子工程經理 飛宏電子工程經理 立英電子事業處處長	無	無	無	無	無
電源通訊事業群/協理	中華民國	吳雅萍	女	109.07.01	15,000	0.02%	0	0.0%	0	0.0%	實踐大學外文系	無	無	無	無	無
稽核經理	中華民國	林玉慧	女	101.08.22	0	0	0	0.0%	0	0.0%	輔仁大學管理學院碩士	無	無	無	無	無

註1：應包括總經理、副總經理、協理、各部門及分支機構主管資料，以及凡職位相當於總經理、副總經理或協理者，不論職稱，亦均應予揭露。

註2：與擔任目前職位相關之經歷，如於前揭期間曾於查核簽證會計師事務所或關係企業任職，應敘明其擔任之職稱及負責之職務。

註3：總經理或相當職務者(最高經理人)與董事長為同一人、互為配偶或一親等親屬時，應揭露其原因、合理性、必要性及因應措施(例如增加獨立董事席次，並應有過半數董事未兼任員工或經理人等方式)之相關資訊。

(三) 董事、總經理及副總經理之酬金  
1. 一般董事及獨立董事之酬金

111年12月31日 單位：仟元/仟股

職稱	姓名	董事酬金				兼任員工領取相關酬金				A、B、C、D、E、F及G等七項總額占稅後純益之比例(註10)	領取來自子公司以外轉投資事業或母公司酬金(註11)	
		報酬(A)(註2)	退職退休金(B)	董事酬勞(C)(註3)	業務執行費用(D)(註4)	薪資、獎金及特支費等(E)(註5)	退職退休金(F)	本公司				本公司
								財務報告內所有公司(註7)	現金紅利金額			
董事長	嚴維群											
董事	莊永順											
董事	瑞海投資股份有限公司 之代表人-黃振昌											
董事	瑞海投資股份有限公司之 代表人-莊志成	0	0	1,500	678	4,337	0	0	0	0	9.7775%	1,830
董事	楊國傑											
董事	余明長											
獨立董事	許金龍											
獨立董事	賴銘毅											
獨立董事	祝鳳岡											



酬金級距表

給付本公司各個董事酬金級距	董事姓名			
	111 年 度			
	前四項酬金總額(A+B+C+D)	財務報告內所有公司(註9)H	本公司(註8)	前七項酬金總額(A+B+C+D+E+F+G)
低於 1,000,000 元	嚴維群、莊永順、黃振昌、祝鳳岡、賴銘毅、賴銘毅、楊國樑、余明長、許金龍	嚴維群、莊永順、黃振昌、祝鳳岡、賴銘毅、楊國樑、余明長、許金龍	莊永順、黃振昌、祝鳳岡、賴銘毅、楊國樑、余明長、許金龍	莊永順、黃振昌、祝鳳岡、賴銘毅、楊國樑、余明長、許金龍
1,000,000 元 (含) ~ 2,000,000 元 (不含)	無	無	莊志成	莊志成
2,000,000 元 (含) ~ 3,500,000 元 (不含)	無	無	無	無
3,500,000 元 (含) ~ 5,000,000 元 (不含)	無	無	嚴維群	嚴維群
5,000,000 元 (含) ~ 10,000,000 元 (不含)	無	無	無	無
10,000,000 元 (含) ~ 15,000,000 元 (不含)	無	無	無	無
15,000,000 元 (含) ~ 30,000,000 元 (不含)	無	無	無	無
30,000,000 元 (含) ~ 50,000,000 元 (不含)	無	無	無	無
50,000,000 元 (含) ~ 100,000,000 元 (不含)	無	無	無	無
100,000,000 元以上	無	無	無	無
總計	2,178 仟元	2,178 仟元	6,515 仟元	6,515 仟元

註1：董事姓名應分別列示(法人股東應將法人股東名稱及代表人分別列示)，並分別列示一般董事及獨立董事，以彙總方式揭露各項給付金額。若董事兼任總經理或副總經理者應填列本表及下表(3-1)，或下表(3-2-1)及(3-2-2)。

註2：係指最近年度董事之報酬(包括董事薪資、職務加給、離職金、各種獎金、獎勵金等等)。

註3：係指最近年度董事會通過過分之董事酬勞金額。

註4：係指最近年度董事之相關業務執行費用(包括車馬費、特支費、各種津貼、宿舍、配車等實物提供等等)。如提供房屋、汽車及其他交通工具或專屬個人之支出時，應揭露所提供資產之性質及成本、實際或按公平市價計算之租金、油資及其他給付。另如配有司機者，請附註說明公司給付該司機之相關報酬，但不計入酬金。

註5：係指最近年度董事兼任員工(包括兼任總經理、副總經理、其他經理人及員工)所領取包括薪資、職務加給、離職金、各種獎金、獎勵金、特支費、車馬費、宿舍、各種津貼、宿舍、配車等實物提供等等。如提供房屋、汽車及其他交通工具或專屬個人之支出時，應揭露所提供資產之性質及成本、實際或按公平市價計算之租金、油資及其他給付。另如配有司機者，請附註說明公司給付該司機之相關報酬，但不計入酬金。另依 IFRS 2

「股份基礎給付」認列之薪資費用，包括取得員工認股權憑證、限制員工權利新股及參與現金增資認購股份等，亦應計入酬金。

註6：係指最近年度董事兼任員工(包括兼任總經理、副總經理、其他經理人及員工)取得員工酬勞(含股票及現金)者，應揭露最近年度經董事會通過過分之派員工酬勞金額，若無法預估者則按去年實際分派金額比例計算今年擬議分派金額，並另應填列附表一之三。

註7：應揭露合併報告內所有公司(包括本公司)給付本公司董事各項酬金之總額。

註8：本公司給付每位董事各項酬金總額，於所歸屬級距中揭露董事姓名。

註9：應揭露合併報告內所有公司(包括本公司)給付本公司每位董事各項酬金總額，於所歸屬級距中揭露董事姓名。

註10：稅後純益係指最近年度個體或個別財務報告之稅後純益。

註11：a. 本欄應明確填列公司董事領取來自子公司以外轉投資事業或母公司相關酬金金額(若無者，則填「無」)。

b. 公司董事如有領取來自子公司以外轉投資事業或母公司相關酬金者，應將公司董事於子公司以外轉投資事業或母公司所領取之酬金，併入酬金級距表之I欄，並將欄位名稱改為「母公司及所有轉投資事業」。

c. 酬金係指本公司董事擔任子公司以外轉投資事業或母公司之董事或經理人等身分所領取之報酬、酬勞(包括員工、董事酬勞)及業務執行費用等相關酬金。

\* 本表所揭露酬金內容與所得稅法之所得概念不同，故本表目的係作為資訊揭露之用，不作課稅之用。

2. 監察人之酬金：本公司於109年5月28日成立審計委員會，故無監察人之酬金。  
3. 總經理及副總經理之酬金

111年12月31日 單位：仟元/仟股

職稱	姓名	薪資(A) (註2)		退職退休金(B)		獎金及特支費等等(C) (註3)		員工酬勞金額(D) (註4)				A、B、C及D等四項總額占稅後純益之比例(%) (註8)		領取來自子公司以外轉投資事業或母公司酬金 (註9)
		本公司	財務報告內所有公司 (註5)	本公司	財務報告內所有公司 (註5)	本公司	財務報告內所有公司 (註5)	本公司	股票金額	現金金額	股票金額	現金金額	本公司	
總經理	戴憲明													
資深副總經理/研發主管	李敬道	6,139		324		1,200		0	0	0	0	11.50%		無
財務部副總經理	游偉煌													

酬金級距表

給付本公司各個總經理及副總經理酬金級距	總經理及副總經理姓名	
	111年度	
低於1,000,000元	本公司(註6)	無
1,000,000元(含)~2,000,000元(不含)		無
2,000,000元(含)~3,500,000元(不含)	游偉煌、李敬道	游偉煌、李敬道
3,500,000元(含)~5,000,000元(不含)	戴憲明	戴憲明
5,000,000元(含)~10,000,000元(不含)		無
10,000,000元(含)~15,000,000元(不含)		無
15,000,000元(含)~30,000,000元(不含)		無
30,000,000元(含)~50,000,000元(不含)		無
50,000,000元(含)~100,000,000元(不含)		無
100,000,000元以上		無
總計	7,663仟元	7,663仟元

- 註 1：總經理及副總經理姓名應分別列示，以彙總方式揭露各項給付金額。若董事兼任總經理或副總經理者應填列本表及上表。
- 註 2：係填列最近年度總經理及副總經理薪資、職務加給、離職金。
- 註 3：係填列最近年度總經理及副總經理各種獎金、獎勵金、獎券、油資及其他給付。另如配有司機者，請附註說明公司給付該司機之相關報酬，但不計入酬金。如提供房屋、汽車及其他交通工具或專屬個人之支出時，應揭所提供資產之性質及成本、實際或按公平市價計算之租金、油資及其他給付。若無法預估者則按去年實際配發金額比例計算今年擬議配發金額，並另應填列附表一之三。稅後純益係指最近年度之稅後純益；已採用國際財務報導準則者，稅後純益係指最近年度個體或個別財務報告之稅後純益。
- 註 4：係填列最近年度盈餘分配議案股東會前經董事會通過擬議配發總經理及副總經理之員工酬勞金額（含股票紅利及現金紅利），若無法預估者則按去年實際配發金額比例計算今年擬議配發金額，並另應填列附表一之三。稅後純益係指最近年度之稅後純益；已採用國際財務報導準則者，稅後純益係指最近年度個體或個別財務報告之稅後純益。
- 註 5：係指截至年報刊印日止總經理及副總經理取得員工認股權證得認購股數（不包括已執行部分），除填列本表外，尚應填列附表十五。
- 註 6：應揭露合併報告內所有公司（包括本公司）給付本公司總經理及副總經理各項酬金之總額。
- 註 7：本公司給付每位總經理及副總經理各項酬金總額，於所歸屬級距中揭露總經理及副總經理姓名。
- 註 8：應揭露合併報告內所有公司（包括本公司）給付本公司每位總經理及副總經理各項酬金總額，於所歸屬級距中揭露總經理及副總經理姓名。
- 註 9：稅後純益係指最近年度之稅後純益；已採用國際財務報導準則者，稅後純益係指最近年度個體或個別財務報告之稅後純益。
- 註 10：a. 本欄應明確填列公司總經理及副總經理「有」或「無」領取來自子公司以外轉投資事業相關酬金。  
 b. 公司總經理及副總經理如有領取來自子公司以外轉投資事業相關酬金者，應將公司總經理及副總經理於子公司以外轉投資事業所領取之酬金，併入酬金級距表 E 欄，並將欄位名稱改為「所有轉投資事業」  
 c. 酬金係指本公司總經理及副總經理擔任子公司以外轉投資事業之董事或經理人等身分所領取之報酬、酬勞、員工酬勞及業務執行費用等相關酬金。
- 註 11：係指截至年報刊印日止董事兼任員工（包括兼任總經理、副總經理、其他經理人及員工）取得限制員工權利新股股數，除填列本表外，尚應填列附表十五之一。

\* 本表所揭露酬金內容與所得稅法之所得概念不同，故本表目的係作為資訊揭露之用，不作課稅之用

#### 4. 公司前五位酬金最高主管之酬金

111年12月31日 單位：仟元/仟股

職稱	姓名	薪資(A) (註2)		退職退休金(B)		獎金及 特支費等(C) (註3)		員工酬勞金額(D) (註4)				A、B、C及D等四項總額 占稅後純益之比例(%) (註6)		有無領取來自 子公司以外轉 投資事業或母 公司酬金 (註7)	
		本公司	財務報告內 所有公司 (註5)	本公司	財務報告內 所有公司 (註5)	本公司	財務報告內 所有公司 (註5)	本公司	現金 金額	股票 金額	本公司	現金 金額	股票 金額		本公司
董事長	嚴維群														
總經理	戴憲明														
資深副總經理/研發主管	李敬道		10,141		324		1,506		0	0		0		17.97%	無
財務部副總經理	游偉煌														

註1：所稱「前五位酬金最高主管」，該主管係指公司經理人，至有關經理人之認定標準，依據前財政部證券暨期貨管理委員會92年3月27日台財證三字第0920001301號函令規定「經理人」之適用範圍辦理。至於「前五位酬金最高」計算認定原則，係以公司經理人領取自合併財務報告內所有公司之薪資、退職退休金、獎金及特支費等，以及員工酬勞金額之合計數(亦即A+B+C+D四項總額)，並予以排序後之前五位酬金最高者認定之。若董事兼任前開主管者應填列本表及上表(1-1)。

註2：係填列最近年度前五位酬金最高主管之薪資、職務加給、離職金。

註3：係填列最近年度前五位酬金最高主管之各種獎金、獎勵金、車馬費、特支費、各種津貼、宿舍、配車等實物提供及其他報酬金額。如提供房屋、汽車及其他交通工具或專屬個人之支出時，應揭露所提供資產之性質及成本、實際或按公平市價計算之租金、油資及其他給付。另如配有司機者，請附註說明公司給付該司機之相關報酬，但不計入酬金。另依IFRS 2「股份基礎給付」認列之薪資費用，包括取得員工認股權憑證、限制員工權利新股及參與現金增資認購股份等，亦應計入酬金。

註4：係填列最近年度經董事會通過分派前五位酬金最高主管之員工酬勞金額(含股票及現金)，若無法預估者則按去年實際分派金額比例計算今年擬議分派金額，並另應填列附表一之三。

註5：應揭露合併報告內所有公司(包括本公司)給付本公司前五位酬金最高主管之各項酬金總額。

註6：稅後純益係指最近年度個體或個別財務報告之稅後純益。

## 5. 分派員工酬勞之經理人姓名及分派情形

111年12月31日 單位：仟元

	職稱 (註1)	姓名 (註1)	股票金額	現金金額	總計	總額占稅後純益之 比例(%)
經 理 人	總經理	戴憲明	0	0	0	0%
	財務部副總經理	游偉煌				
	資深副總經理/ 研發主管	李敬道				

註1：應揭露個別姓名及職稱，但得以彙總方式揭露盈餘分配情形。

註2：係填列最近年度盈餘分配股東會前經董事會通過擬議配發經理人之員工酬勞金額（含股票及現金），若無法預估者則按去年實際配發金額比例計算今年擬議配發金額。稅後純益係指最近年度之稅後純益；已採用國際財務報導準則者，稅後純益係指最近年度個體或個別財務報告之稅後純益。

註3：經理人之適用範圍，依據本會92年3月27日台財證三字第0920001301號函令規定，其範圍如下：總經理及相當等級者(2)副總經理及相當等級者(3)協理及相當等級者(4)財務部門主管(5)會計部門主管(6)其他有為公司管理事務及簽名權利之人

註4：若董事、總經理及副總經理有領取員工酬勞（含股票及現金）者，除填列附表一之二外，另應再填列本表。

(四)分別比較說明本公司及合併報表所有公司於最近二年度支付本公司董事、總經理及副總經理酬金總額占稅後純益比例之分析並說明給付酬金之政策、標準與組合、訂定酬金之程序及與經營績效之關聯性。

年度	110 年度				111 年度			
	酬金總額		總額占稅後純益比例		酬金總額		總額占稅後純益比例	
	母公司	合併報表	母公司	合併報表	母公司	合併報表	母公司	合併報表
董事酬金總額	0	0	0%	0%	6,515	8,345	9.78%	12.48%
總經理及副總經理 酬金總額	0	0	0%	0%	7,339	7,339	11.01%	10.98%

### 1. 給付酬金政策：

本公司給付董事及經理人之酬金係依據同業通常水準支給情形、個人表現、公司經營績效及未來風險之關聯合理性等原則。訂定其個別薪資報酬之內容及數額。

### 2. 給付酬金標準與組合：

本公司給付董事之酬金可分為董事盈餘分配酬勞及業務執行費用二類，係遵循公司章程所訂之範圍，考量公司營運狀況後由薪資報酬委員會擬定，經董事會同意，股東會決議後發放之；本公司給付總經理及副總經理之酬金可分為薪資、獎金，加計盈餘分配之員工酬勞三種，由董事長依本公司相關規定核定，並提送薪資報酬委員會審議。

### 3. 訂定酬金程序：

本公司董事酬勞部分係依本公司章程第廿條：

本公司年度如有獲利，應依據當年度稅前淨利之三至十七%提撥為員工酬勞及不高於當年度稅前淨利之三%為董事酬勞，但公司尚有累積虧損時，應預先保留彌補數額。

員工酬勞之分派由董事會決議以股票或現金分派發放，發放對象包含符合一定條件之從屬公司員工，相關辦法授權董事會制定之。

有關員工酬勞、董事酬勞之決議及發放相關事宜，悉依相關法令規定辦理。

其百分比分配如下：

一、員工酬勞百分之三至百分之十七。

二、董事酬勞不高逾百分之三。

109/06/05 董事會通過，董事車馬費調整每位新台幣6,000元整及獨立董事每月、每位酬金新台幣10,000元整。

總經理及副總經理領取之酬金部份除依當事人之學、經歷、工作年資，參酌市場同業水準，由公司規定核定外，亦依據每年營運績效發放，其辦法係遵循本公司之「員工績效考核辦法」及「員工分紅辦法」執行，並提送薪資報酬委員會審議。董事會同意之。

### 4. 與經營績效及未來風險之關聯性：

本公司董事及經理人之薪資報酬，除參考同業支給情形外，綜合考量薪資報酬之數額、支給方式及公司營運狀況、未來風險等因素，與其所負擔之經營責任、貢獻度及績效成高度關聯性。

薪資報酬委員會依據上列所述，定期評估或檢討董事及經理人個人表現及績效目標達成情形。

### 三、公司治理運作情形

#### (一) 董事會運作情形資訊

111年01月01日至112年04月7日董事會開會9次，出席情形如下並已登錄在公開資訊觀測站。

職稱	姓名 (註1)	實際出席 席次數	委託出席 次數	實際出席(列)席率 (%) (註2)	備註
董事長	嚴維群	9	0	100.00%	109.05.28 改選連任
董事	莊永順	9	0	100.00%	109.05.28 改選連任
董事	瑞海投資股份有限公司之代表人-莊志成	9	0	100.00%	110.01.05 法人改派代表人
董事	瑞海投資股份有限公司之代表人-黃振昌	9	0	100.00%	109.05.28 改選轉任法人代表人
董事	余明長	9	0	100.00%	109.05.28 改選轉任董事
董事	楊國樑	9	0	100.00%	109.05.28 改選轉任董事
獨立董事	祝鳳岡	8	0	88.89%	109.05.28 改選連任
獨立董事	賴銘毅	9	0	100.00%	109.05.28 改選連任
獨立董事	許金龍	9	0	100.00%	109.05.28 就任

其他應記載事項：

1. 證交法第14條之3所列事項本公司獨董皆無反對意見〈請參閱年報第32-33頁〉

除前開事項外，其他經獨立董事反對或保留意見且有紀錄或書面聲明之董事會議決事項，本公司無發生上述之情事。〈請參閱年報44頁〉

2. 董事對利害關係議案迴避之執行情形，應敘明董事姓名、議案內容、應利益迴避原因以及參與表決情形；本公司無發生上述之情事。

3. 上市上櫃公司應揭露董事會自我(或同儕)評鑑之評估週期及期間、評估範圍、方式及評估內容等資訊，並填列附表二(2)董事會評鑑執行情形。

4. 當年度及最近年度加強董事會職能之目標(例如設立審計委員會、提昇資訊透明度等)與執行情形評估

加強董事會職能目標	執行情形評估
提升資訊透明度	本公司網站已架設投資人專區，即時提供資訊揭露相關資料，並每年根據資訊揭露評鑑指標做相關訊息揭露。
審核薪資報酬委員會議案	依薪資報酬委員會所提出之議案進行評估董事及經理人之薪酬合理性，除參考同業標準外，依上述人員對公司貢獻度與績效予以參酌審核。
獨立董事與內部稽核主管及簽證會計師加強溝通	定期說明公司財務狀況，使獨立董事能於董事會，保持其與本公司內部稽核主管及簽證會計師良性溝通，以期更了解公司整體營運情形是否符合相關法令規範。
提升董事會運作效率及決策能力	本公司已制定【董事會議事規則】，加強落實董事會之職能，促進董事會參與決策的良性發展
定期評估簽證會計師獨立性	發揮董事會職權，每年定期評估簽證會計師獨立性，並請會計師簽署會計師獨立性聲明書，確保財務報告之可信賴度。
加強董事之專業知識	鼓勵董事監事參加證基會所舉辦之專業課程。

註1：董事屬法人者，應揭露法人股東名稱及其代表人姓名。

註2：(1)年度終了日前有董事離職者，應於備註欄註明離職日期，實際出席(列)席率(%)則以其在職期間董事會開會次數及其實際出席(列)席次數計算之。

(2)年度終了前，如有董事改選者，應將新、舊任董事均與以填列，並於被註欄註明該董事為舊任、新任或連任及改選日期，實際出席(列)席率(%)則以其在職期間董事會開會次數及其實際出席(列)席次數計算之。



## (二) 董事會評鑑執行情形

評估週期 (註1)	評估期間 (註2)	評估範圍 (註3)	評估方式 (註4)	評估內容 (註5)
每年執行一次	111.01.01-111.12.31	董事會董事之績效評估	董事成員自評	對公司經營參與誠度、功能性委員會質責認知、提升功能性委員會決策品質、功能性委員會組成及成員選任、內部控制、公司目標與任務之掌握、董事職責認知、對公司營運之參與程度、內部關係經營與溝通、董事之專業及持續進修。

註1：係填列董事會評鑑之執行週期，例如：每年執行一次。

註2：係填列董事會評鑑之涵蓋期間，例如：對董事會111年1月1日至111年12月31日之績效進行評估。

註3：評估之範圍包括董事會、個別董事成員及功能性委員會之績效評估。

註4：評估之方式包括董事會內部自評、董事成員自評、同儕評估、委任外部專業機構、專家或其他適當方式進行績效評估。

註5：評估內容依評估範圍至少包括下列項目：

(1) 董事會績效評估：至少包括對公司營運之參與程度、董事會決策品質、董事會組成與結構、董事的選任及持續進修、內部控制等。

(2) 個別董事成員績效評估：至少包括公司目標與任務之掌握、董事職責認知、對公司營運之參與程度、內部關係經營與溝通、董事之專業及持續進修、內部控制等。

(3) 功能性委員會績效評估：對公司營運之參與程度、功能性委員會職責認知、功能性委員會決策品質、功能性委員會組成及成員選任內部控制等。

## (三) 審計委員會運作情形

111年1月1日至112年4月7日止度審計委員會開會9次(A)，獨立董事出席情形如下：

職稱	姓名	實際出席次數(B)	委託出席次數	實際出席率(%) (B/A)(註)	備註
獨立董事	祝鳳岡	9	0	100%	109.05.28成立 審計委員會
獨立董事	賴銘毅	9	0	100%	
獨立董事	許金龍	9	0	100%	

其他應記載事項：

一、審計委員會之運作如有下列情形之一者，應敘明董事會日期、期別、議案內容、審計委員會決議結果以及公司對審計委員會意見之處理。

(一)證券交易法第14條之5所列事項：

審計委員會	議案內容	審計委員會決議結果	公司對獨立董事意見之處理
111.01.14 (第一屆第十二次)	1. 擬訂本公司111年度營業計劃預算案 2. 本公司111年會計師委任及評估會計師之獨立性及適任性案 3. 擬修訂本公司「公司治理實務守則」 4. 擬修訂本公司「公司企業社會責任實務守則」	審計委員會全體出席委員同意通過	審計委員會全體出席委員同意通過
111.02.25 (第一屆第十三次)	1. 本公司民國110年度營業報告書、合併財務報表暨個體財務報表案 2. 本公司民國110年度虧損撥補案 3. 本公司擬辦理減資彌補虧損案 4. 本公司民國110年度之「內部控制制度有效性考核」及「內部控制制度聲明書」 5. 所屬子公司亞元科技(宜昌)電子有限公司擬對丹陽奇燁科技有限公司提供資金貸與案 6. 修訂「背書保證施行辦法」部分條文案 7. 修訂「取得或處分資產處理程序」部分條文案 8. 本公司應收帳款逾正常授信期間3個月仍未收回且金額重大者說明	審計委員會全體出席委員同意通過	審計委員會全體出席委員同意通過

	9. 解除董事及其代表人競業之限制案		
111.05.11 (第一屆第十四次)	1. 本公司自行編製之民國一一一年第一季合併財務報表案 2. 子公司 Growing Profits Group Limited 擬向玉山商業銀行申請額度，及母公司亞元對所屬子公司背書保證案 3. 子公司 Growing Profits Group Limited 擬向永豐商業銀行申請額度，母公司亞元並對所屬子公司背書保證案 4. 所屬子公司奇燁電子(東莞)有限公司擬對深圳市宏捷科技有限公司提供資金貸與案所屬子公司奇燁電子(東莞)有限公司擬對深圳市宏捷科技有限公司提供資金貸與案 5. 子公司奇燁電子(東莞)有限公司擬向玉山銀行(中國)有限公司東莞分行申請額度，及母公司亞元對所屬子公司背書保證案 6. 本公司擬向板信商業銀行申請綜合授信額度案 7. 本公司應收帳款逾正常授信期間3個月仍未收回且金額重大者說明	審計委員會全體出席委員同意通過	審計委員會全體出席委員同意通過
111.06.20 (第一屆第十五次)	1. 註銷原(0114)1110511 通過擬向板信商業銀行申請額度案 2. 訂定本公司減資基準日、減資換股基準日及減資換股作業計劃案 3. 本公司擬辦理 111 年現金增資發行新股案 4. 健全營運計劃書案 5. 擬通過母公司關於溫室氣體盤查及查證時程規劃案	審計委員會全體出席委員同意通過	審計委員會全體出席委員同意通過
111.08.10 (第一屆第十六次)	1. 本公司自行編製之民國一一一年第二季合併財務報表案 2. 子公司 Growing Profits Group Limited 擬向中國信託商業銀行申請額度，及母公司亞元對所屬子公司背書保證案 3. 擬向元大商業銀行申請額度案 4. 擬向第一銀行申請額度案 5. 註銷原(0114)1110511 通過子公司 Growing Profits Group Limited 擬向永豐商業銀行申請額度，及母公司亞元對所屬子公司背書保證案 6. 本公司應收帳款逾正常授信期間3個月仍未收回且金額重大者說明 7. 擬訂定本公司 111 年度現金增資之基準日及認股價格案	審計委員會全體出席委員同意通過	審計委員會全體出席委員同意通過
111.11.10 (第一屆第十七次)	1. 本公司自行編製之民國一一一年第三季合併財務報表案 2. 擬訂本公司民國一一二年度稽核計畫案 3. 本公司對子公司 Growing Profits Group Limited(以下簡稱 Growing)資金貸與 USD150 萬元 4. 所屬子公司亞元科技(宜昌)電子有限公司擬對奇燁電子(東莞)有限公司提供資金貸與案 5. 本公司對子公司奇燁電子(東莞)有限公司(以下簡稱 ASP)資金貸與 USD100 萬元 6. 子公司亞元科技(宜昌)電子有限公司擬向富邦華一銀行有限公司武漢分行申請綜合授信額度 7. 修正原(0116)1110810 通過擬向第一銀行申請額度案 8. 子公司 Growing Profits Group Limited 擬向第一商業銀行申請額度，及母公司亞元對所屬子公司背書保證案(新增案) 9. 修正原(0116)1110810 通過擬向元大商業銀行申請額度(續約案) 10. 修訂「董事會議事規則」部分條文案 11. 訂定「內部重大資訊處理作業程序」及「內控作業程序」條文案 12. 本公司應收帳款逾正常授信期間3個月仍未收回且金額重大者說明	審計委員會全體出席委員同意通過	審計委員會全體出席委員同意通過
112.01.17 (第一屆第十八次)	1. 擬訂本公司 112 年度營業計劃預算案 2. 本公司 112 年會計師委任及評估會計師之獨立性及適任性案 3. 本公司 111 年第四季員工認股權證憑證執行新增股本及訂定增資基準日 4. 組織調整暨主管異動案 5. 本公司人事晉升案	審計委員會全體出席委員同意通過	審計委員會全體出席委員同意通過
112.03.014 (第一屆第十九次)	1. 本公司民國 111 年度營業報告書、合併財務報表暨個體財務報告案 2. 本公司民國 111 年度盈餘分配案	審計委員會全體出席委員同意通過	審計委員會全體出席委員同意通過

	3. 本公司民國 111 年度之「內部控制制度有效性考核」及「內部控制制度聲明書」 4. 本公司人事任命案 5. 擬修訂本公司「資金貸與他人作業程序」部份條文案 6. 擬修訂本公司「防範內線交易管理作業辦法」及「MA-30 防範內線交易管理作業」內控制度案 7. 擬訂定本公司「關係人相互間財務業務相關作業規範」 8. 子公司奇燁電子(東莞)有限公司擬向玉山銀行(中國)有限公司東莞分行申請額度,及母公司亞元對所屬子公司背書保證案 9. 本公司對子公司 Growing Profits Group Limited(以下簡稱 Growing)資金貸與 USD30 萬元 10. 解除新任董事及其代表人競業之限制案 11. 本公司應收帳款逾正常授信期間3個月仍未收回且金額重大者說明		
112. 04. 07 (第一屆第二十次)	1. 解除新任董事及其代表人競業之限制案 2. 本公司 112 年第一季員工認股權證憑證執行新增股本及訂定增資基準日 3. 本公司所屬大陸重要子公司擬改派董監事案	審計委員會全體出席委員同意通過	審計委員會全體出席委員同意通過

(二)除前開事項外,其他未經審計委員會通過,而經全體董事三分之二以上同意之議決事項:無。

二、獨立董事對利害關係議案迴避之執行情形,應敘明獨立董事姓名、議案內容、應利益迴避原因以及參與表決情形:無。

三、獨立董事與內部稽核主管及會計師之溝通情形(應包括就公司財務、業務狀況進行溝通之重大事項、方式及結果等):

1. 本公司內部稽核主管定期與審計委員會委員溝通稽核報告結果,並於每季的審計委員會會議中作內部稽核報告,若有特殊狀況時,亦會即時向審計委員報告。本公司審計委員會與內部稽核主管溝通狀況良好。
2. 本公司簽證會計師於每季的審計委員會會議中報告當季財務報表查核或審閱結果以及其他相關法令要求之溝通事項,若有特殊狀況時,亦會即時向審計委員會委員報告,111 年度並無上述特殊狀況。本公司審計委員會與簽證會計師溝通狀況良好。

註:(1)年度終了日前有獨立董事離職者,應於備註欄註明離職日期,實際出席率(%)則以其在職期間審計委員會開會次數及其實際出席次數計算之。

(2)年度終了日前,有獨立董事改選者,應將新、舊任獨立董事均予以填列,並於備註欄註明該獨立董事為舊任、新任或連任及改選日期。實際出席率(%)則以其在職期間審計委員會開會次數及其實際出席次數計算之。

#### (四) 公司治理運作情形及其與上市上櫃公司治理實務守則差異情形及原因

項 目	運 作 情 形(註一)			與上市上櫃公司治理實務守則差異情形及原因
	是	否	摘要說明	
一、公司是否依據「上市上櫃公司治理實務守則」訂定並揭露公司治理實務守則?	V		105.10.12 通過董事會「公司治理實務守則」	無重大差異。
二、公司股權結構及股東權益				
(一) 公司是否訂定內部作業程序處理股東建議、疑義、糾紛及訴訟事宜,並依程序實施?	V		(一)公司設有發言人體系處理相關問題,如涉及法律問題,委由律師協助處理。	無重大差異。
(二) 公司是否掌握實際控制公司之主要股東及主要股東之最終控制者名單?	V		(二)由台新國際商業銀行股務代理部提供相關資訊,掌握股東名單。	
(三) 公司是否建立、執行與關係企業間之風險控管及防火牆機制?	V		(三)透過內部控制作業程序及相關辦法來控管風險。	
(四) 公司是否訂定內部規範,禁止公司內部人利用市場上未公開資訊買賣有價證券?	V		(四)本公司訂有防範內線交易作業辦法	
三、董事會之組成及職責				
(一) 董事會是否擬訂多元化政策、具體管理目標及落實執行?	V		(一) 本公司依據公司法、公開發行獨立董事設置及遵循事項辦法等規定設置董事,現任董事會由 9 位董事組成,包含 3 位獨立董事及 6 位董事,分別具備商務、財務、行銷或電子業務所需之工作經驗及專長。	無重大差異。
(二) 公司除依法設置薪資報酬委員會及審計委員會外,是否自願設置其他各類功能性委員會?		V	(二) 目前未設置,審慎評估中。	
(三) 公司是否訂定董事會績效評估辦法及其評估方式,每年並定期進行績效評估,且將績效	V		(三) 本公司已於 108 年 5 月 9 日訂定「董事會績效評估辦法」,每年定期做評鑑。	

項 目	運 作 情 形(註一)			與上市上櫃公司治理實務守則差異情形及原因
	是	否	摘要說明	
評估之結果提報董事會，並運用於個別董事薪資報酬及提名續任之參考？ (四)公司是否定期評估簽證會計師獨立性？	V		(四)本公司每年一次定期評估簽證會計師之獨立性，並無違反獨立性之情形，且公司與簽證會計師除查核簽證契約關係外，不具其他任何關係。〈評估方式請參閱年報46頁〉	
四、上市上櫃公司是否配置適任及適當人數之公司治理人員，並指定公司治理主管，負責公司治理相關事務(包括但不限於提供董事、監察人執行業務所需資料、協助董事、監察人遵循法令、依法辦理董事會及股東會之會議相關事宜、製作董事會及股東會議事錄等)？	V		本公司財務部門負責公司治理相關事務(包括辦理董事會及股東會之議事相關事宜、辦理公司登記等)，且本公司網站設有公司治理評鑑專區供董事及投資人查詢下載公司治理相關規章。	無重大差異。
五、公司是否建立與利害關係人(包括但不限於股東、員工、客戶及供應商等)溝通管道，及於公司網站設置利害關係人專區，並妥適回應利害關係人所關切之重要企業社會責任議題？	V		公司對於利害關係人之處理方式，均採利益迴避原則，並建立發言人制度與其溝通。	無重大差異。
六、公司是否委任專業股務代辦機構辦理股東會事務？	V		本公司股務由台新國際商業銀行股務代理部作業。	無重大差異。
七、資訊公開 (一)公司是否架設網站，揭露財務業務及公司治理資訊？	V		(一)公司網站 <a href="http://www.atechoem.com">HTTP://WWW.ATECHOEM.COM</a> 投資人服務已揭露財務業務情形，對於公司治理資訊則可由公開資訊觀測站中得到訊息。	無重大差異。
(二)公司是否採行其他資訊揭露之方式(如架設英文網站、指定專人負責公司資訊之蒐集及揭露、落實發言人制度、法人說明會過程放置公司網站等)？	V		(二)公司設有英文網站 <a href="http://www.atechoem.com">HTTP://WWW.ATECHOEM.COM</a> ，有專責人員蒐集及揭露資訊，並設有發言人及代理發言人。	
(三)公司是否於會計年度終了後兩個月內公告並申報年度財務報告，及於規定期限前提早公告並申報第一、二、三季財務報告與各月份營運情形？	V		(三)本公司未於會計年度終了後兩個月內公告並申報年度財務報告，及於規定期限前提早公告並申報第一、二、三季財務報告與各月份營運情形。	
八、公司是否有其他有助於瞭解公司治理運作情形之重要資訊(包括但不限於員工權益、僱員關懷、投資者關係、供應商關係、利害關係人之權利、董事進修之情形、風險管理政策及風險衡量標準之執行情形、客戶政策之執行情形、公司為董事購買責任保險之情形等)？				
1. 員工權益：	V		本公司除依法令規定成立職工福利委員會，實施退休金制度外，並額外投保員工團體保險，亦重視勞資關係確保員工之福利。	無重大差異。
2. 僱員關懷：	V		本公司注重工作環境之舒適與清潔，亦注重員工工作安全，出入口安裝門禁卡、保全系統及監視器，確保同仁人身安全，並定期實施員工健康檢查。	無重大差異。
3. 投資者關係：	V		本公司依法規定誠實公司資訊於公開資訊觀測，以保障投資人之權益，並於本公司網站載明投資人信箱及發言人聯絡資訊，以維持企業與股東之良性和諧關係。	無重大差異。
4. 供應商關係：	V		公司與各供應商均保持良好互動聯繫。	無重大差異。
5. 利害關係人之權益：	V		本公司網站設有投資人專區亦有股務代理機構【台新國際商業銀行股份有限公司股務代理部】處理股東及本公司利害關係人之相關問題及建議等問題，若涉及法律問題，則將委請專業律師或法務人員進行處理，以維護利害關係人之權益。	無重大差異。
6. 董事進修之情形：	V		符合【上市上櫃公司董事進修推行要點】所規定之進修時數、進修範圍、進修體系、進修之安排及資訊揭露。參閱年報附表：董事111年度進修情形表。〈請參閱年報36頁〉	無重大差異。
7. 風險管理政策及風險衡量標準之執行情形：	V		本公司無從事高風險、高槓桿投資，衍生性商品交易之操作以避險為主，依本公司訂「從事衍生性商品交易處理程序」辦理，相關作	無重大差異。

項 目	運 作 情 形(註一)		與上市上櫃公司治理實務 守則差異情形及原因
	是	否	
			業皆已考慮風險狀況謹慎執行。
8. 客戶政策之執行情形：	√		建立客訴溝通管道。  無重大差異。
<p>九. 就臺灣證券交易所股份有限公司治理中心最近年度發布之公司治理評鑑結果說明已改善情形，及就尚未改善者提出優先加強事項及措施，說明如下：本公司 111 年度公司治理評鑑已於 112 年 1 月 31 日完成網路填寫。</p> <p>1. 第九屆公司治理評鑑結果說明已改善情形： 無上述情形</p> <p>2. 112 年度應就尚未改善者優先加強事項與措施說明如下：  (1) 公司擬發行英文期中財報，並將其公佈於公司網站  (2) 公司擬於規定時限內上傳英文版年報  (3) 公司擬於公司網站揭露英文完整財務報告(含財務報表及附註)</p>			

註：運作情形不論勾選「是」或「否」，均應於摘要說明欄位敘明。

董監事 111 年度進修情形表：

職稱	姓名	就任日期 (註1)	進修日期		主辦單位	課程名稱	進修時數	進修是否 符合規定 (註一)
			起	迄				
董事長	嚴維群	100/6/22	111/07/27	111/07/27	社團法人中華公司治理協會	家族企業及財富不可不知的傳承機制與稅務議題	3.0	是
董事長	嚴維群	100/6/22	111/07/28	111/07/28	社團法人中華公司治理協會	企業營運與相關稅制探討暨最新大股東香關稅法及實務介紹	3.0	是
董事	莊永順	94/6/24	111/05/23	111/05/23	社團法人中華公司治理協會	投資人都在想什麼-從ESG投融资談企業永續轉型	3.0	是
董事	莊永順	94/6/24	111/04/22	111/04/22	台灣永續能源研究基金會	台新三十永續淨零高峰會論壇	3.0	是
董事	莊永順	94/6/24	111/03/10	111/03/10	寬量國際與台灣證券交易所	以國際觀點論獨立董事與2022年股東會	1.0	是
董事	黃振昌	105/05/23	111/09/29	111/09/29	證券櫃檯買賣中心	獨立董事及審計委員會行使職權參考指引發布暨董監宣導會	3.0	是
董事	黃振昌	105/05/23	111/07/27	111/07/27	證券櫃檯買賣中心	永續發展路徑圖產業主題宣導會	2.0	是
董事	黃振昌	105/05/23	111/11/14	111/11/14	財團法人證券期貨發展基金會	上櫃興櫃公司內部人股權宣導說明會	3.0	是
董事	余明長	99/06/14	111/09/29	111/09/29	證券櫃檯買賣中心	獨立董事及審計委員會行使職權參考指引發布暨董監宣導會	3.0	是
董事	余明長	99/06/14	111/09/27	111/09/27	社團法人中華公司治理協會	審計委員會如何解讀與使用審計品質指標(AQI)	3.0	是
董事	楊國樑	106/06/15	111/11/18	111/11/18	財團法人證券期貨發展基金會	企業財務危機預警與類型分析	3.0	是
董事	楊國樑	106/06/15	111/11/24	111/11/24	財團法人證券期貨發展基金會	公司經營權之爭與商業事件審理法之介紹	3.0	是
董事	許金龍	109/05/28	111/08/25	111/08/25	證券櫃檯買賣中心	上櫃興櫃公司內部人股權宣導說明會	3.0	是
董事	許金龍	109/05/28	111/11/23	111/11/23	財團法人證券期貨發展基金會	國際碳關稅最新發展趨勢與因應作法	3.0	是
董事	賴銘毅	106/06/15	111/08/30	111/08/30	會計師公會	大小審計分流研討	3.0	是
董事	賴銘毅	106/06/15	111/09/05	111/09/05	會計師公會	會計師檢查人實務經驗	3.0	是
董事	賴銘毅	106/06/15	111/09/26	111/09/26	會計師公會	洗錢防制關聯性分析	3.0	是
董事	賴銘毅	106/06/15	111/09/30	111/09/30	會計師公會	剩餘財產分配請求權	3.0	是
董事	祝鳳岡	103/6/16	111/07/27	110/10/27	證券櫃檯買賣中心	永續發展路徑圖產業主題宣導會	2.0	是
董事	祝鳳岡	103/6/16	111/11/16	110/10/18	財團法人證券期貨發展基金會	董事會如何運用OKR提昇公司治理效能	3.0	是
董事	祝鳳岡	103/6/16	111/11/18	110/10/18	財團法人證券期貨發展基金會	循環經濟效益及其商業模式	3.0	是
董事	莊志成	111/01/15	111/08/25	111/08/25	證券櫃檯買賣中心	上櫃興櫃公司內部人股權宣導說明會	3.0	是
董事	莊志成	111/01/15	111/11/10	111/11/10	財團法人證券期貨發展基金會	全球風險認知資訊課程	3.0	是

註1：此欄位為本公司董事初次就任日期

(四)設置薪酬委員會者，其組成、職責及運作情形。

**(1)薪資報酬委員會成員資料**

本公司薪酬委員之職權在協助董事會執行與評估公司整體薪酬與福利政策，以及董事及經理人之報酬。根據規定，薪資報酬委員設有委員三人，因 109.05.28 改選董事，由本公司三位獨立董事擔任，成員資料如下：

身份別 (註1)	姓名	專業資格與經驗(註2)	獨立性情形(註3)	兼任其他 公開發行 公司薪資 報酬委員 會成員家 數
召集人 (獨立董事)	祝鳳岡	美國紐約市立大學企管博士-策略管理 美國紐約市立大學研究學院管理哲學碩士 美國紐約市立大學商學院行銷廣告碩士 國立中山大學 <MBA> (第一屆) 國立台灣大學商學士 <BBA> 遠東紡織企業集團資材室主管、總品管、襄理、內銷、外銷主管 國立政治大學傳播學院碩士學位品牌行銷兼任教授 國立中山大學校友文化基金會董事	1. 非公司或其關係企業之受僱人。 2. 非公司或其關係企業之董事、監察人(但如為公司與其母公司、子公司或屬同一母公司之子公司依本法或當地國法令設置之獨立董事相互兼任者，不在此限)。 3. 非本人及其配偶、未成年子女或以他人名義持有公司已發行股份總數1%以上或持股前十名之自然人股東。 4. 非(1)所列之經理人或(2)、(3)所列人員之配偶、二親等以內親屬或三親等以內直系血親親屬。 5. 非直接持有公司已發行股份總數5%以上、持股前五名或依公司法第27條第1項或第2項指派代表人擔任公司董事或監察人之法人股東之董事、監察人或受僱人(但如為公司與其母公司、子公司或屬同一母公司之子公司依本法或當地國法令設置之獨立董事相互兼任者，不在此限)。 6. 非與公司之董事席次或有表決權之股份超過半數係由同一人控制之他公司董事、監察人或受僱人(但如為公司或其母公司、子公司或屬同一母公司之子公司依本法或當地國法令設置之獨立董事相互兼任者，不在此限)。 8. 非與公司之董事長、總經理或相當職務者互為同一人或配偶之他公司或機構之董事(理事)、監察人(監事)或受僱人(但如為公司與其母公司、子公司或屬同一母公司之子公司依本法或當地國法令設置之獨立董事相互兼任者，不在此限)。	無
委員 (獨立董事)	賴銘毅	銘傳大學管理學院碩士 漢華會計師事務所會計師兼所長 專門職業及技術人員高等考試會計師考試及格 樂揚建設股份有限公司董事	9. 非與公司有財務或業務往來之特定公司或機構之董事(理事)、監察人(監事)、經理人或持股5%以上股東(但特定公司或機構如持有公司已發行股份總數20%以上，未超過50%，且為公司與其母公司、子公司或屬同一母公司之子公司依本法或當地國法令設置之獨立董事相互兼任者，不在此限)。 10. 非為公司或關係企業提供審計或最近二年取得報酬累計金額未逾新臺幣50萬元之商務、法務、財務、會計等相關服務之專業人士、獨資、合夥、公司或機構之企業主、合夥人、董事(理事)、監察人(監事)、經理人及其配偶。但依證券交易法或企業併購法相關法令履行職權之薪資報酬委員會、公開收購審議委員會或併購特別委員會成員，不在此限。	無
委員 (獨立董事)	許金龍	健行工專電子工程科 醫揚科技股份有限公司營運長	10. 未與其他董事間具有配偶或二親等以內之親屬關係。 11. 未有公司法第30條各款情事之一。 12. 未有公司法第27條規定以政府、法人或其代表人當選。	無

註1：身分別請填列係為董事、獨立董事或其他。

註2：述明個別薪資報酬委員會成員之專業資格與經驗。

註3：明個別薪資報酬委員會成員符合獨立性情形，包括但不限於本人、配偶、二等親以內親屬是否擔任本公司或其關係企業之董事、監察人或受僱人；本人、配偶、二等親以內親屬(或利用他人名義)持有公司股份數及比重；是否擔任與本公司有特定關係公司(參考股票上市或於證券商營業處所買賣公司薪資報酬委員會設置及行使職權辦法第6條第1項5~8款規定)之董事、監察人或受僱人；最近2年提供本公司或其關係企業商務、法務、財務、會計等服務所取得之報酬金額。

註4：揭露方式請參閱台灣證券交易所治理中心網站之最佳實務參考範例。

## (2)薪資報酬委員會運作情形資訊

一、本公司之薪資報酬委員會委員計3人。

二、本屆委員任期：109年05月28日至112年5月27日，最近年度薪資報酬委員會開會8次(A)委員專業資格與經驗及出席情形如下：

職稱	姓名	專業資格與經驗	實際出席次數 (B)	委託出席次數	實際出席率(%) (B/A)(註)	備註
召集人(獨立董事)	祝鳳岡	參閱年報第38頁	8	0	100%	
委員(獨立董事)	賴銘毅	參閱年報第38頁	8	0	100%	
委員(獨立董事)	許金龍	參閱年報第38頁	8	0	100%	

其他應記載事項：

- 一、董事會如不採納或修正薪資報酬委員會之建議，應敘明董事會日期、期別、議案內容、董事會決議結果以及公司對薪資報酬委員會意見之處理(如董事會通過之薪資報酬優於薪資報酬委員會之建議，應敘明其差異情形及原因)：無此情形。
- 二、薪資報酬委員會之議決事項，如成員有反對或保留意見且有紀錄或書面聲明者，應敘明薪資報酬委員會日期、期別、議案內容、所有成員意見及對成員意見之處理：無此情形。

註：(1)年度終了日前有薪資報酬委員會成員離職者，應於備註欄註明離職日期，實際出席率(%)則以其在職期間薪資報酬委員會開會次數及其實際出席次數計算之。

(2)年度終了日前，有薪資報酬委員會改選者，應將新、舊任薪資報酬委員會成員均予以填列，並於備註欄註明該成員為舊任、新任或連任及改選日期。實際出席率(%)則以其在職期間薪資報酬委員會開會次數及其實際出席次數計算之。

### 三、最近年度及截至年報刊印日，薪資報酬委員會之重要決議：

薪資報酬委員會	議案內容及後續處理	決議結果	公司對薪資報酬委員會意見之處理
第四屆第一次 109.06.05	1. 員工認股權議案。	全體出席委員同意通過	提董事會由全體出席董事同意通過
第四屆第二次 110.01.14	1. 109年度本公司經理人年終獎金發放案。	全體出席委員同意通過	提董事會由全體出席董事同意通過
第四屆第三次 110.05.11	1. 本公司經理人第二次認股分配案。 2. 本公司內部經理人聘任案。	全體出席委員同意通過	提董事會由全體出席董事同意通過
第四屆第四次 110.11.09	1. 本公司經理人-人事異動案。 2. 本公司經理人晉升案。	全體出席委員同意通過	提董事會由全體出席董事同意通過
第四屆第五次 111.01.14	1. 110年度本公司經理人年終獎金發放案。	全體出席委員同意通過	提董事會由全體出席董事同意通過
第四屆第六次 111.08.10	1. 111年度現金增資、經理人認股辦法及可認股權案。	全體出席委員同意通過	提董事會由全體出席董事同意通過
第四屆第七次 112.01.17	1. 111年度本公司經理人年終獎金發放案。 2. 組織調整暨主管異動 3. 人事晉升案。	全體出席委員同意通過	提董事會由全體出席董事同意通過
第四屆第八次 112.03.14	1. 稽核主管派任案。 2. 公司治理主管派任案。 3. 111年度董事酬勞之發放總額與發放方式。 4. 111年度員工酬勞發放總額。	全體出席委員同意通過	提董事會由全體出席董事同意通過



(五)推動永續發展執行情形及與上市上櫃公司永續發展實務守則差異情形及原因

項目	運作情形(註1)		與上市上櫃公司企業社會責任實務守則差異情形及原因	
	是	否		摘要說明(註2)
一、公司是否建立推動永續發展之治理架構，且設置推動永續發展專(兼)職單位，並由董事會授權高階管理層處理及董事會督導情形?		V	本公司目前尚未進行建立推動永續發展之治理架構	無重大差異
二、公司是否依重大性原則，進行與公司營運相關之環境、社會及公司治理議題之風險評估，並訂定相關風險管理政策或策略?(註2)		V	本公司目前尚未進行與公司營運相關之環境、社會及公司治理議題之風險評估	無重大差異
三、環境議題	V		1. 配合本公司產業相關法令要求進行。	無重大差異
(一) 公司是否依其產業特性建立合適之環境管理制度?	V		2. 本公司請專職人員處理廢棄物分類及資源回收。各項申請表單全面E化。	
(二) 公司是否致力於提升各項資源之利用效率，並使用對環境負荷衝擊低之再生物料?	V		3. 本公司工廠通過ISO14000並設置環境管理專責人員。	
(三) 公司是否評估氣候變遷對企業現在及未來的潛在風險與機會，並採取相關之因應措施?	V		4. 本公司致力於節能環保目標，目前針對電力能源之減量來降低間接排放之溫室氣體數量，期望能達成每年較上一年溫室氣體排放量逐年減少。其主要實際措施為宣導員工養成隨手關燈、關閉電源之習慣、空調全部最低為26度，定期節能巡查、廢紙回收再利用，燈管減量、申請表單E化等，並不定期向同仁宣導節能環保之重要性。並於105年開始進行溫室氣體排放量盤查。根據經濟部能源局電力排放系數計算，110年及111年Co2排放量分別約為72.24公噸及86.77公噸，主要排放源皆為外購電力，屬間接能源排放。	
(四) 公司是否統計過去兩年溫室氣體排放量、用水量及廢棄物總重量，並制定溫室氣體減量、減少用水或其他廢棄物管理之政策?	V		5. 本公司長年關注水資源節能環保議題，在節水計畫方面，從全面落實日常生活節約用水做起。 6. 本公司廠房不在台灣，故廢棄物主要為同仁日常服務產生廢棄物，因此我們透過溫室氣體查證與揭露，計算出組織產生固體和液體廢棄物處理產生的碳排放量，佔間接溫室氣體排放源比例微小，因此並未列為本公司重大性議題，處理方式按照各地政府規定處理。	
四、社會議題	V		一、本公司依勞基法等勞動法規，制定各項管理辦法，保障員工之合理權益。	無重大差異
(一) 公司是否依照相關法規及國際人權公約，制定相關之管理政策與程序?	V		二、本公司依勞基法規定訂有員工工作守則，每年對員工進行績效考核，並依其績效給予獎金。	
(二) 公司是否訂定及實施合理員工福利措施(包括薪酬、休假及其他福利等)，並將經營績效或成果適當反映於員工薪酬?	V		三、本公司週邊辦公環境保持乾淨整潔。公司除依勞工安全衛生法令設置勞安室與各階層勞安主管外，公司定期實施員工健康檢查及勞工安全宣導，並實施消防演練且設有性騷擾防治專用信箱供同仁投訴。除每位員工依法令規定投保勞工保險外，另額外投保團體保險，以保障員工人身及工作安全。	
(三) 公司是否提供員工安全與健康之工作環境，並對員工定期實施安全與健康教育?	V		四、本公司每半年主管會與員工懇談，了解其工作狀況及想法。若公司有重大變更在執行日前一個月會通知當事人。	
(四) 公司是否為員工建立有效之職涯能力發展培訓計畫?	V		五、本公司本著品質至上客戶滿意且已通過ISO-9001品質管理控制。若消費者有疑慮可打本公司電話02-2377-0282將有專人會您服務。	
(五) 針對產品與服務之顧客健康與安全、客戶隱私、行銷及標示等議題，公司是否遵循相關法規及國際準則，並制定相關保護消費者權益政策或客戶權益政策及申訴程序?	V			

項目	運作情形(註1)		與上市上櫃公司企業社會責任實務守則差異情形及原因
	是	否	
(六) 公司是否訂定供應商管理政策，要求供應商在環保、職業安全衛生或勞動人權等議題遵循相關規範，及其實施情形？	V		六、本公司與供應商簽訂合約時，即將遵循勞工法令及避免環境危害列為必要聲明，要求供應商承諾履行相關的企業社會責任政策，並訂有損害賠償條款。一旦供應商有所違反，且對環境與社會有顯著影響時，得隨時終止或解除契約。 無重大差異
五、公司是否參考國際通用之報告書編製準則或指引，編製永續報告書等揭露公司非財務資訊之報告書？前揭報告書是否取得第三方驗證單位之確信或保證意見？		V	本公司尚無需編製企業社會責任報告書，未來主管機關如有規定，本公司將依法揭露。 尚在研擬
六、公司如依據「上市上櫃公司永續發展實務守則」定有本身之永續發展守則者，請敘明其運作與所定守則之差異情形：：無重大差異。			
七、其他有助於瞭解推動永續發展執行情形之重要資訊： 1. 贊助111年10月1日由牧德科技推動的全台最大規模企業羽球對抗賽-牧德杯第七屆羽球排名賽10萬元。此活動主要是為了推廣「晉用體優生」的好處，使體優生能有更多的出路，才能無後顧之憂的在運動場上爭取好成績。 2. 為倡導員工運動習慣、促進身心健康，公司往年度於原會贊助同仁參加路跑及馬拉松活動期透過運動競賽來培養團隊精神及向心力，111年度因疫情關係取消，鼓勵同仁於閒暇之餘參與公司活動。 3. 本公司聘請運動指導員於下班時間教導公司同仁正確的運動方式，期望能借助體育運動相關背景人才的專長及專業，協助規劃多元且推陳出新的健康休閒相關活動，並連結公司內外部資源及平台，全方位照顧員工身心靈健康。			

註1：運作情形如勾選「是」，請說明所採行之重要政策、策略、措施及執行情形；運作情形如勾選「否」，請解釋原因並說明未來採行相關政策、策略及措施之計畫。

註2：公司已編製企業社會責任報告書者，運作情形得註明查閱企業社會責任報告書方式及索引頁次替代之。

註3：重大性原則係指有關環境、社會及公司治理議題對公司投資人及其他利害關係人產生重大影響者。

## (六) 履行誠信經營情形及及與上市上櫃公司誠信經營守則差異情形及原因

項目	運作情形		與上市上櫃公司誠信經營守則差異情形及原因
	是	否	
一、訂定誠信經營政策及方案 (一) 公司是否制定經董事會通過之誠信經營政策，並於規章及對外文件中明示誠信經營之政策、作法，以及董事會與高階管理階層積極落實經營政策之承諾？ (二) 公司是否建立不誠信行為風險之評估機制，定期分析及評估營業範圍內具較高不誠信行為風險之營業活動，並據以訂定防範不誠信行為方案，且至少涵蓋「上市上櫃公司誠信經營守則」第七條第二項各款行為之防範措施？ (三) 公司是否於防範不誠信行為方案內明訂作業程序、行為指南、違規之懲戒及申訴制度，且落實執行，並定期檢討修正前揭方案？	V		(一) 本公司業經董事會通過訂定「誠信經營作業程序及行為指南」，將誠信經營政策、承諾與執行均明列其中。 (二) 本公司業經董事會通過訂定「誠信經營作業程序及行為指南」，將各項規範均明列其中。 (三) 本公司訂有「道德行為準則」，並不定期向員工宣導有關企業倫理，亦於「員工工作守則」中明定相關獎懲辦法。 無差異情形

項 目	運 作 情 形		與上市上櫃公司誠信經營守則差異情形及原因	
	是	否		摘要說明
<p>二、落實誠信經營</p> <p>(一) 公司是否評估往來對象之誠信紀錄，並於其與往來交易對象簽訂之契約中明定誠信行為條款？</p> <p>(二) 公司是否設置隸屬董事會之推動企業誠信經營專責單位，並定期(至少一年一次)向董事會報告其誠信經營政策與防範不誠信行為方案及監督執行情形？</p> <p>(三) 公司是否制定防止利益衝突政策、提供適當陳述管道，並落實執行？</p> <p>(四) 公司是否為落實誠信經營已建立有效的會計制度、內部控制制度，並由內部稽核單位依不誠信行為風險之評估結果，擬訂相關稽核計畫，並據以查核防範不誠信行為方案之遵循情形，或委託會計師執行查核？</p> <p>(五) 公司是否定期舉辦誠信經營之內、外部之教育訓練？</p>	V		<p>(一) 公司於「誠信經營作業程序與行為指南」中規定須避免任何與公司相關之利益衝突及禁止收受饋贈的財物。</p> <p>(二) 公司尚未設置推動企業誠信經營(兼)營單位。</p> <p>(三) 公司提供下列途徑供本公司員工(或非本公司員工)諮詢、舉報：</p> <ol style="list-style-type: none"> <li>1. 主管</li> <li>2. 人力資源部/稽核室</li> <li>3. 支援業務的公司法律顧問或資深財務人員</li> <li>4. 總經理辦公室</li> <li>5. 向<a href="mailto:ethic@atechoem.com">ethic@atechoem.com</a> 舉報</li> </ol> <p>(四) 公司內部稽核人員就內部控制制度徹底執行稽核工作。</p> <p>(五) 本公司無定期舉辦誠信經營之內、外部之教育訓練。但於公司內部網站放置「誠信與廉潔行為規範」，隨時提醒員工注意自己行為道德。</p>	無差異情形
<p>三、公司檢舉制度之運作情形</p> <p>(一) 公司是否訂定具體檢舉及獎勵制度，並建立便利檢舉管道，及針對被檢舉對象指派適當之受理專責人員？</p> <p>(二) 公司是否訂定受理檢舉事項之調查標準作業程序、調查完成後應採取之後續措施及相關保密機制？</p> <p>(三) 公司是否採取保護檢舉人不因檢舉而遭受不當處置之措施？</p>	V		<p>一、本公司業已訂定「誠信經營作業程序與行為指南」中規定員工執行職務時應避免利益衝突行為並揭露它。任何有需要澄清或諮詢時請聯絡人力資源部或稽核室。如有發現任何疑似違反本規定，或有任何第三者試圖提供非正當利益之情事，應直接或經由任何管理階層向總經理呈報。</p> <p>二、本公司對於檢舉事項會指派專責人員進行了解，關於檢舉人及檢舉事項均妥善保密，並針對個案性直透過適當途徑向權責高層主管彙報。</p> <p>三、除非揭露者本身有違反本規定或惡意行為的不忠情事，我們將會在可行的範圍內保護該揭露者，以免受到任何形式之報復，揭露者亦可要求身分保密。</p>	無差異情形
<p>四、加強資訊揭露</p> <p>公司是否於其網站及公開資訊觀測站，揭露其所定誠信經營守則內容及推動成效？</p>	V		<p>本公司已訂定「誠信經營作業程序及行為指南」並於公司網站及公開資訊觀測站揭露相關資訊情形。</p>	無差異情形
<p>五、公司如依據「上市上櫃公司誠信經營守則」定有本身之誠信經營守則者，請敘明其運作與所定守則之差異情形：本公司依據「上市上櫃公司誠信經營守則」訂定「誠信經營作業程序及行為指南」，本公司實際運作與所訂守則並無差異。</p>				
<p>六、其他有助於瞭解公司誠信經營運作情形之重要資訊：(如公司檢討修正其訂定之誠信經營守則等情形：本公司在請、採購系統上都有加註誠信規範等相關資訊，確保供應商遵循，同時規定往來廠商對於採購案之進行程序有任何損害其權益或利益之情事，皆有暢通的申訴管道可加以利用。本公司無論對內部員工及外部合作夥伴一向秉持最高標準之道德規範準則，供應商行賄及員工索賄之不法行為，將遭受至少拒絕往來及開除之處分。其情況嚴重者將接受法律追訴。</p>				

註：運作情形不論勾選「是」或「否」，均應於摘要說明欄位敘明。

(七) 公司如有訂定公司治理守則及相關規章者，應揭露其查詢方式：

1. 參閱公開資訊觀測站：<http://mops.twse.com.tw>
2. 本公司網站 <http://www.atechoem.com> -- 投資人專區，揭露公司財務業務及公司治理資訊。

(八) 其他足以增進對公司治理運作情形之瞭解之重要資訊，得一併揭露，查詢方式如下：

1. 本公司制定「內部重大資訊處理作業程序」，作為本公司之董事、監察人、經理人以及員工行為應遵循準繩，並將此程序制度及注意事項置於公司內部網路公佈區以供全體同仁遵循之，以避免違反或發生內線交易之情事。
2. 本公司新任之董監事、經理人等內部人，於就任時均分發證券櫃檯買賣中心所編制最新版之「上櫃及興櫃公司內部人股權相關法令及應行注意事項」，以利內部人遵循之。
3. 本公司董監事及會計主管稽核主管等都接受相關課程，未來本公司將繼續安排經理人及主管人員參加類似訓練課程。
4. 公開資訊觀測站：<http://mops.twse.com.tw>
5. 本公司網站：<http://www.atechoem.com> — 投資人專區。

(九) 內部控制制度執行狀況

1. 內部控制聲明書

亞元科技股份有限公司

內部控制制度聲明書

日期：112年3月14日

本公司民國111年度之內部控制制度，依據自行評估的結果，謹聲明如下：

- 一、本公司確知建立、實施和維護內部控制制度係本公司董事會及經理人之責任，本公司業已建立此一制度。其目的係在對營運之效果及效率(含獲利、績效及保障資產安全等)、報導具可靠性、及時性、透明性及符合相關規範暨相關法令規章之遵循等目標的達成，提供合理的確保。
- 二、內部控制制度有其先天限制，不論設計如何完善，有效之內部控制制度亦僅能對上述三項目標之達成提供合理的確保；而且，由於環境、情況之改變，內部控制制度之有效性可能隨之改變。惟本公司之內部控制制度設有自我監督之機制，缺失一經辨認，本公司即採取更正之行動。
- 三、本公司係依據「公開發行公司建立內部控制制度處理準則」（以下簡稱「處理準則」）規定之內部控制制度有效性之判斷項目，判斷內部控制制度之設計及執行是否有效。該「處理準則」所採用之內部控制制度判斷項目，係為依管理控制之過程，將內部控制制度劃分為五個組成要素：1.控制環境，2.風險評估，3.控制作業，4.資訊與溝通，及5.監督作業。每個組成要素又包括若干項目。前述項目請參見「處理準則」之規定。
- 四、本公司業已採用上述內部控制制度判斷項目，評估內部控制制度之設計及執行的有效性。
- 五、本公司基於前項評估結果，認為本公司於民國111年12月31日的內部控制制度（含對子公司之監督與管理），包括瞭解營運之效果及效率目標達成之程度、報導係屬可靠、及時、透明及符合相關規範暨相關法令規章之遵循有關的內部控制制度等之設計及執行係屬有效，其能合理確保上述目標之達成。
- 六、本聲明書將成為本公司年報及公開說明書之主要內容，並對外公開。上述公開之內容如有虛偽、隱匿等不法情事，將涉及證券交易法第二十條、第三十二條、第一百七十一條及第一百七十四條等之法律責任。
- 七、本聲明書業經本公司民國112年3月14日董事會通過，出席董事 9 人中，有 0 人持反對意見，餘均同意本聲明書之內容，併此聲明。

亞元科技股份有限公司



董事長：嚴維群



簽章

總經理：戴憲明



簽章

2. 委託會計師專案審查內部控制制度者，應揭露會計師審查報告：  
本公司並未委託會計師專案審查內部控制制度之情形。

(十) 最近年度及截至年報刊印日止，公司及其內部人員依法被處罰、  
公司對內部人員違反內部控制制度規定之處罰、主要缺失與改善情形：無此情形。

(十一) 最近年度及截至年報刊印日止，股東會及董事會之重要決議：

日期	會別	重要決議事項	執行情形	獨董持 反對或 保留意 見	公司對 獨立董 事意見 之處分
111/01/14	董事會	1. 擬訂本公司 111 年度營業計劃預算案。 2. 擬修訂本公司「公司治理實務守則」。 3. 擬修訂本公司「企業社會責任實務守則」。 4. 本公司經理人 110 年度年終獎金發放案。	已公告申報 並實施中	無	不適用
111/02/25	董事會	1. 本公司民國 110 年度營業報告書、合併財務報表暨個體財務報表案。 2. 本公司民國 110 年度虧損撥補案。 3. 本公司擬辦理減資彌補虧損案。 4. 本公司民國 110 年度之「內部控制制度有效性考核」及「內部控制制度聲明書」。 5. 所屬子公司亞元科技(宜昌)電子有限公司擬對丹陽奇燁科技有限公 司提供資金貸與案。 6. 修訂「背書保證施行辦法」部分條文案。 7. 修訂「取得或處分資產處理程序」部分條文案。 8. 本公司應收帳款逾正常授信期間 3 個月仍未收回且金額重大者說明。 9. 解除董事及其代表人競業之限制案。 10. 修正原 110/11/09 通過擬向華南商業銀行申請綜合額度續約案。 11. 本公司民國 111 年股東常會開會事宜案。	已公告申報 並實施中	無	不適用
111/05/11	董事會	1. 擬向玉山商業銀行申請額度案，提請 決議。 2. 公司 Growing Profits Group Limited 擬向玉山商業銀行申請額度 及母公司亞元對所屬子公司背書保證案。 3. 擬向永豐商業銀行申請綜合授信額度案。 4. 公司 Growing Profits Group Limited 擬向永豐商業銀行申請額度 母公司亞元並對所屬子公司背書保證案 5. 所屬子公司奇燁電子(東莞)有限公司擬對深圳市宏捷科技有限公司 提供資金貸與案。 6. 子公司奇燁電子(東莞)有限公司擬向玉山銀行(中國)有限公司東莞 分行申請額度，及母公司亞元對所屬子公司背書保證案。 7. 本公司擬向板信商業銀行申請綜合授信額度案。	已公告申報 並實施中	無	不適用
111/06/20	董事會	1. 註銷原(1115)1110511 通過擬向板信商業銀行申請額度案。 2. 訂定本公司減資基準日、減資換股基準日及減資換股作業計劃案。 3. 本公司擬辦理 111 年現金增資發行新股案。 4. 健全營運計劃書案。 5. 擬通過母公司關於溫室氣體盤查及查證時程規劃案。	已公告申報 並實施中	無	不適用

日期	會別	重要決議事項	執行情形	獨立董 事意見 之處分	
111/08/10	董事會	<ol style="list-style-type: none"> <li>1. 本公司擬向兆豐國際商業銀行申請綜合授信額度案。</li> <li>2. 擬向華南商業銀行申請綜合額度案。</li> <li>3. 擬向中國信託商業銀行申請額度案。</li> <li>4. 子公司 Growing Profits Group Limited 擬向中國信託商業銀行申請額度，及母公司亞元對所屬子公司背書保證案。</li> <li>5. 擬向元大商業銀行申請額度案。</li> <li>6. 擬向第一銀行申請額度案。</li> <li>7. 註銷原(1115)1110511 通過子公司 Growing Profits Group Limited 擬向永豐商業銀行申請額度，及母公司亞元對所屬子公司背書保證案。</li> <li>8. 本公司應收帳款逾正常授信期間 3 個月仍未收回且金額重大者說明。</li> <li>9. 擬訂定本公司 111 年度現金增資之基準日及認股價格案。</li> <li>10. 本公司 111 年度現金增資經理人認股辦法及可認股數案。</li> </ol>	已公告申報並實施中	無	不適用
111/11/10	董事會	<ol style="list-style-type: none"> <li>1. 擬訂本公司一二年度稽核計畫案。</li> <li>2. 本公司對子公司 Growing Profits Group Limited(以下簡稱 Growing) 資金貸與 USD150 萬元。</li> <li>3. 所屬子公司亞元科技(宜昌)電子有限公司擬對奇燁電子(東莞)有限公司提供資金貸與案。</li> <li>4. 本公司對子公司奇燁電子(東莞)有限公司(以下簡稱 ASP) 資金貸與 USD100 萬元。</li> <li>5. 子公司亞元科技(宜昌)電子有限公司擬向富邦華一銀行有限公司武漢分行申請綜合授信額度。</li> <li>6. 修正原(0116)1110810 通過擬向第一銀行申請額度案。</li> <li>7. 子公司 Growing Profits Group Limited 擬向第一商業銀行申請額度，及母公司亞元對所屬子公司背書保證案(新增案)。</li> <li>8. 修正原(0116)1110810 通過擬向元大商業銀行申請額度(續約案)。</li> <li>9. 修訂「董事會議事規則」部分條文案。</li> <li>10. 訂定「內部重大資訊處理作業程序」及「內控作業程序」條文案。</li> <li>11. 本公司應收帳款逾正常授信期間 3 個月仍未收回且金額重大者說明。</li> </ol>	已公告申報並實施中	無	不適用
112/01/17	董事會	<ol style="list-style-type: none"> <li>1. 擬訂本公司 112 年度營業計劃預算案。</li> <li>2. 本公司 111 年第四季員工認股權證憑證執行新增股本及訂定增資基準日。</li> <li>3. 組織調整暨主管異動案。</li> <li>4. 本公司人事晉升案。</li> <li>5. 本公司經理人 111 年度年終獎金發放案。</li> </ol>	已公告申報並實施中	無	不適用
112/03/14	董事會	<ol style="list-style-type: none"> <li>1. 本公司薪資報酬委員會審議之民國 111 年度董事酬勞及員工酬勞發放案。</li> <li>2. 本公司民國 111 年度營業報告書、合併財務報表暨個體財務報告案。</li> <li>3. 本公司民國 111 年度盈餘分配案。</li> <li>4. 本公司民國 111 年度之「內部控制制度有效性考核」及「內部控制制度聲明書」。</li> <li>5. 本公司人事任命案。</li> <li>6. 擬修訂本公司「公司治理實務守則」案。</li> <li>7. 擬修訂本公司「永續發展實務守則」案。</li> <li>8. 擬修訂本公司「資金貸與他人作業程序」部分條文案。</li> <li>9. 擬修訂本公司「董事選舉辦法」部分條文案。</li> <li>10. 擬修訂本公司「防範內線交易管理作業辦法」及「MA-30 防範內線交易管理作業」內控制度案。</li> <li>11. 擬訂定本公司「關係人相互間財務業務相關作業規範」。</li> <li>12. 子公司奇燁電子(東莞)有限公司擬向玉山銀行(中國)有限公司東莞分行申請額度，及母公司亞元對所屬子公司背書保證案。</li> <li>13. 本公司對子公司 Growing Profits Group Limited(以下簡稱 Growing) 資金貸與 USD30 萬。</li> <li>14. 全面改選董事案。</li> <li>15. 提名董事候選人案。</li> <li>16. 解除新任董事及其代表人競業之限制案。</li> <li>17. 本公司民國 112 年股東常會開會事宜案。</li> <li>18. 本公司應收帳款逾正常授信期間 3 個月仍未收回且金額重大者說明。</li> <li>19. 擬通過合併子公司關於溫室氣體盤查及查證時程規劃案。</li> </ol>	已公告申報並實施中	無	不適用
112/04/07	董事會	<ol style="list-style-type: none"> <li>1. 修訂提名獨立董事候選人案。</li> <li>2. 解除新任董事及其代表人競業之限制案。</li> <li>3. 本公司 112 年第一季員工認股權證憑證執行新增股本及訂定增資基準日。</li> <li>4. 本公司所屬大陸重要子公司擬改派董監事案。</li> </ol>	已公告申報並實施中	無	不適用

一一一年度股東常會決議執行情形：

承認暨討論事項：

1. 承認本公司一一〇年度營業報告書、合併財務報表暨個體財務報表案。  
執行情形：投票表決，照案通過。
2. 承認本公司一一〇年度虧損撥補案。  
執行情形：投票表決，照案通過。
3. 解除董事及其代表人競業之限制案。  
執行情形：投票表決，照案通過。

(十二) 最近年度及截至年報刊印日止，董事或監察人對董事會通過重要決議有不同意見且有紀錄或書面聲明：無此情形。

(十三) 公司有關人士辭職解任情形彙總表：

112年04月01日

職稱	姓名	到任日期	解任日期	辭職或解任原因
無	無	無	無	無

註：所稱公司有關人士係指董事長、總經理、會計主管、財務主管、內部稽核主管、公司治理主管及研發主管等。



#### 四、會計師公費資訊

(一)本公司給付簽證會計師所屬事務所之公費

會計師事務所名稱	會計師姓名		查核期間	備註
大中國國際聯合會計師事務所	李聰明	林月霞	111.01.01~111.12.31	無

註：本年度本公司若有更換會計師或會計師事務所者，應請分別列示其查核期間，及於備註欄說明更換原因。並依序揭露所支付之審計與非審計公費等資訊。非審計公費應附註說明。

金額單位：新臺幣仟元

會計師事務所名稱	會計師姓名	會計師查核期間	審計公費	非審計公費					合計	備註
				制度設計	工商登記	人力資源	其他(註1)	小計		
大中國國際聯合會計師事務所	李聰明	111/1/1-111/12/31	1,910	0	84	0	132	216	2,126	無
	林月霞									

註1：非審計公費主係亞元 111 年度稅務簽證 1,910 仟元、工商登記 84 仟元、減資申報覆核 110 仟元、增資案財稅 12 仟元及 111 年員工薪資資訊檢查覆核 10 仟元。

(二)一一一年度並無更換會計師事務所。

(三)一一一年度審計公費較前一年度增加 470 仟元。

#### 五、更換會計師資訊：最近兩年度及其後期間無更換會計師情形。

每年一次定期評估會計師獨立性，經評估無下列事項之情事。

1. 與委託人無重大財務利害關係。
2. 避免與委託人有任何不適當關係。
3. 會計師應使其助理人員確守誠實、公正及獨立性。
4. 執業前二年內服務機構之財務報表，不得查核簽證。
5. 本人名義不得為他人使用。
6. 不得握有委託人之股份。
7. 不得與委託人有金錢借貸之情事，但與金融業之正常往來不在此限。
8. 不得與委託人有共同投資或分享利益之關係。
9. 不得兼任委託人之經常工作，支領固定薪給。
10. 不得涉及委託人制定決策之管理職能。
11. 不得兼營可能喪失其獨立性之其他事業。
12. 與委任人或其管理階層人員有配偶、直系血親直系姻親或二親等內旁系血親之關係者不得簽證。
13. 不得收取任何與業務有關之佣金。

#### 六、公司之董事長、總經理、負責財務或會計事務之經理人，最近一年內曾任職於簽證會計師所屬事務所或其關係企業者：無此情形。

**七、最近年度及截至 112 年 04 月 01 日止董事、經理人及持股比例超過百分之十之股東  
股權移轉及股權質押變動情形：**

(一) 董事、經理人及大股東股權變動情形

單位：股

職稱(註1)	姓名	111 年度		當年度截至 4 月止	
		持有股數 增(減)數	質押股數 增(減)數	持有股數 增(減)數	質押股數 增(減)數
董事長	嚴維群	115,386	0	0	0
董事	莊永順	123,903	0	0	0
董事	瑞海投資股份有限公司	357,246	0	0	0
董事代表人	莊志成	(168,349)	0	0	0
董事代表人	黃振昌	507,743	0	0	0
董事	余明長	12,699	0	0	0
董事	楊國樑	27,753	0	0	0
總經理	戴憲明	77,439	0	40,000	0
副總經理	李敬道	152,181	0	(33,000)	0
副總經理	游偉煌	200,000	0	0	0
副總經理	黎榮富(新就任)	0	0	(18,000)	0
經理	林玉慧	0	0	0	0
協理	張育嘉	0	0	0	0
協理	馮建雄	(4,405)	0	0	0
協理	王良文	0	0	0	0
協理	張知本	117,618	0	(24,000)	0
協理	吳雅萍	15,000	0	0	0
協理	黎榮富(已解職)	(92,456)	0	不適用	不適用
獨立董事	賴銘毅	0	0	0	0
獨立董事	祝鳳岡	0	0	0	0
獨立董事	許金龍	0	0	0	0
財務部主管	游偉煌	200,000	0	0	0
會計部主管	游偉煌	200,000	0	0	0

註1：持有公司股份總額超過百分之十股東應註明為大股東，並分別列示。

註2：股權移轉或股權質押之相對人為關係人者，尚應填列下表。

(二) 股權移轉相對人為關係人者資訊：無此情形。

(三) 股權質押相對人為關係人者資訊：

姓名 (註1)	質押變動原因 (註2)	變動日期	交易相對人	交易相對人與公司、 董事、監察人及持股 比例超過百分之十股 東之關係	股數	持股 比率	質押 比率	質借 (贖回) 金額
無	無	無	無	無	無	無	無	無

註1：係填列公司董事、監察人、經理人及持股比例超過百分之十股東姓名。

註2：係填列質押或贖回。

### 八、持股比例占前十大股東，其相互間之關係資料（112年04月01日）

姓名（註1）	本人持有股份		配偶、未成年子女持有股份		利用他人名義合計持有股份		前十大股東相互間具有關係人或為配偶、二親等以內之親屬關係者，其名稱或姓名及關係。（註3）		備註
	股數	持股比例	股數	持股比例	股數	持股比例	名稱（或姓名）	關係	
瑞海投資股份有限公司 代表人黃慧美	4,970,430	7.43%	0	0.00%	0	0.00%	莊永順	配偶	無
	0	0.00%	0	0.00%	0	0.00%			
匯豐(台灣)商業銀行股份有限公司受託保管摩根士丹利國際有限公司投資專戶	2,733,000	4.09%	0	0.00%	0	0.00%	無	無	無
楊媿安	1,739,240	2.6%	0	0.00%	0	0.00%	無	無	無
莊志成	1,831,651	2.74%	0	0.00%	0	0.00%	無	無	無
永賀投資有限公司 代表人曾賀群	2,088,317	3.12%	0	0.00%	0	0.00%	無	無	無
	0	0.00%	0	0.00%	0	0.00%	無	無	
鈞寶電子工業股份有限公司代表人楊正利	1,723,903	2.58%	0	0.00%	0	0.00%	無	無	無
	0	0.00%	0	0.00%	0	0.00%	無	無	
莊永順	1,723,903	2.58%	0	0.00%	0	0.00%	黃慧美	配偶	無
嚴維群	1,605,386	2.40%	150,727	0.23%	0	0.00%	無	無	無
許興中	1,501,660	2.25%	0	0.00%	0	0.00%	無	無	無
嚴家蓁	1,344,466	2.01%	0	0.00%	0	0.00%	嚴維群	二等親	無

註1：股東姓名應分別列示（法人股東應將法人股東名稱及代表人分別列示）

註2：持股比例之計算係指以自己名義、配偶、未成年子女或利用他人名義持有股份合計數。

註3：前揭所列示之股東包括法人及自然人，應揭露彼此間之關係。

九、公司、公司之董事、監察人、經理人及公司直接或間接控制之事業對同一轉投資事業之持股數，並合併計算綜合持股比例：

111年12月31日 單位：股；%

轉投資事業(註1)	本公司投資		董事、監察人、經理人及直接或間接控制事業之投資		綜合投資	
	股數	持股比例	股數	持股比例	股數	持股比例
AtechTechnology(Samoa) Ltd.	4,200,000	100%	無	無	4,200,000	100%
亞元科技(宜昌)電子有限公司	無	0%	無	無	無	100%
Growing Profit Group Limited	10,560,000	100%	無	無	10,560,000	100%
奇燁電子(東莞)有限公司	無	0%	無	無	無	100%
Outstanding Electronics Manufacturer Group Co., Ltd	5,000,000	100%	無	無	5,000,000	100%
丹陽奇燁科技有限公司	無	0%	無	無	無	100%
亞興電源科技有限公司	無	0%	無	無	無	60%
量質能科技股份有限公司	3,800,000	100%	無	無	3,800,000	100%
裕質能科技(深圳)有限公司	無	0%	無	無	無	100%
深圳市宏捷科技有限公司	無	0%	無	無	無	100%

註1：係公司採用權益法之投資。

## 肆、募資情形

### 一、資本及股份

#### (一)股本來源

年月	發行價格(元)	核定股本		實收股本		備註		
		股數(股)	金額(元)	股數(股)	金額(元)	股本來源	以現金以外財產抵充股款者	其它
79.04	10	1,500,000	15,000,000	1,500,000	15,000,000	現金設立	無	無
83.12	10	2,950,000	29,500,000	2,950,000	29,500,000	現金增資 14,500,000 元	無	無
86.10	10	4,600,000	46,000,000	4,600,000	46,000,000	現金增資 16,500,000 元	無	無
87.09	10	15,000,000	150,000,000	15,000,000	150,000,000	現金增資 71,704,800 元 盈餘轉增資 32,295,200 元	無	無
87.12	10	19,000,000	190,000,000	19,000,000	190,000,000	現金增資 40,000,000 元	無	無
88.07	10	40,000,000	400,000,000	28,860,000	288,600,000	現金增資 50,000,000 元 盈餘轉增資 45,600,000 元 員工酬勞轉增資 3,000,000 元	無	無
89.09(註1)	10	40,000,000	400,000,000	35,029,428	350,294,280	盈餘轉增資 57,720,000 元 員工酬勞轉增資 3,974,280 元	無	無
90.09(註2)	10	53,000,000	530,000,000	42,758,963	427,589,630	盈餘轉增資 52,544,140 元 資本公積轉增資 17,514,710 元 員工酬勞轉增資 7,236,500 元	無	無
91.09(註3)	10	65,000,000	650,000,000	47,347,968	473,479,680	盈餘轉增資 25,630,770 元 資本公積轉增資 17,087,180 元 員工酬勞轉增資 3,172,100 元	無	無
92.09(註4)	10	65,000,000	650,000,000	48,753,917	487,539,170	資本公積轉增資 14,059,490 元	無	無
93.12(註5)	10	65,000,000	650,000,000	48,712,917	487,129,170	庫藏股註銷 410,000 元	無	無
94.12(註6)	10	70,000,000	700,000,000	48,270,917	482,709,170	庫藏股註銷 4,420,000 元	無	無
95.05(註7)	10	70,000,000	700,000,000	48,469,917	484,699,170	員工行使認股權增資 1,990,000 元	無	無
96.01(註8)	10	70,000,000	700,000,000	48,627,917	486,279,170	員工行使認股權增資 1,580,000 元	無	無
96.04(註9)	10	70,000,000	700,000,000	48,766,917	487,669,170	員工行使認股權增資 1,390,000 元	無	無
98.07(註10)	10	70,000,000	700,000,000	42,573,518	425,735,180	減資彌補虧損 61,933,990 元	無	無
98.11(註11)	10	70,000,000	700,000,000	42,686,518	426,865,180	員工行使認股權增資 1,130,000 元	無	無
98.11(註11)	10	70,000,000	700,000,000	52,686,518	526,865,180	98 年第一次私募普通股 100,000,000 元	無	無
99.4(註12)	10	150,000,000	1,500,000,000	72,686,518	726,865,180	99 年第一次私募普通股 200,000,000 元	無	無
107.8(註13)	10	150,000,000	1,500,000,000	58,149,214	581,492,140	現金減資 145,373,040 元	無	無

107.11(註14)	10	150,000,000	1,500,000,000	57,400,414	574,004,140	庫藏股註銷 7,488,000 元	無	無
109.8(註15)	10	150,000,000	1,500,000,000	59,400,414	594,004,140	109 年第一次私募普通股 20,000,000 元	無	無
111.6(註16)	10	150,000,000	1,500,000,000	54,400,414	544,004,140	減資彌補虧損 50,000,000 元	無	無
111.8(註17)	10	150,000,000	1,500,000,000	66,400,414	664,004,140	現金增資 120,000,000 元	無	無
111.12(註18)	10	150,000,000	1,500,000,000	66,699,414	666,994,140	員工認股 2,990,000 元	無	無
112.4(註19)	10	150,000,000	1,500,000,000	66,875,414	668,754,140	員工認股 1,760,000 元	無	無

- 註1：本公司 89 年度盈餘轉增資發行新股，業經 89 年 8 月 16 日財政部證券暨期貨管理委員會(89)台財證(一)第 70408 號函核准在案。
- 註2：本公司 90 年度盈餘暨資本公積轉增資發行新股，業經 90 年 7 月 24 日財政部證券暨期貨管理委員會(90)台財證(一)第 147575 號函核准在案。
- 註3：本公司 91 年度盈餘暨資本公積轉增資發行新股，業經 91 年 7 月 10 日財政部證券暨期貨管理委員會台財證一字第 091038139 號函核准在案。
- 註4：本公司 92 年度資本公積轉增資發行新股，業經 92 年 9 月 15 日財政部證券暨期貨管理委員會台財證一字第 0920143428 號函核准在案。
- 註5：本公司 93 年度庫藏股註銷減資，業經 94 年 01 月 06 日台北市政府府建商字第 09326841800 號函核准在案。
- 註6：本公司 94 年度庫藏股註銷減資，業經 94 年 12 月 12 日台北市政府府建商字第 09424844110 號函核准在案。
- 註7：本公司 95 年度員工行使認股權增資，業經 95 年 08 月 02 日台北市政府府建商字第 09581451000 號函核准在案。
- 註8：本公司 96 年度員工行使認股權增資，業經 96 年 05 月 10 日台北市政府府建商字第 09683882610 號函核准在案。
- 註9：本公司 96 年度員工行使認股權增資，業經 96 年 08 月 07 日台北市政府府建商字第 09687716510 號函核准在案。
- 註10：本公司 98 年度辦理減資彌補虧損，業經 98 年 08 月 14 日經濟部經授中字第 09832855070 號函核准在案。
- 註11：本公司 98 年員工行使認股權及辦理 98 年第一次私募增資 NTD1 億元，業經 99 年 1 月 13 日經濟部經授商字第 09901006710 號函核准在案。
- 註12：本公司 98 年 12 月股東臨時會決議通過私募 NTD3 億元，99/4/30 已募足股款 NTD2 億元，業經 99 年 5 月 31 日經濟部經授商字第 09901107070 號函核准在案。
- 註13：本公司 107 年 8 月辦理現金減資 145,373,040 元，業經 107 年 8 月 17 日經濟部經授商字第 10701101230 號函核准在案。
- 註14：本公司 107 年 11 月庫藏股註銷減資 7,488,000 元，業經 107 年 11 月 15 日經濟部經授商字第 10701141710 號函核准在案。
- 註15：本公司 109 年 5 月股東會通過私募 NTD2,000 萬元，109 年 7 月 24 日已募足股款 NTD2,000 萬元，業經 109 年 8 月 4 日經濟部經授商字第 10901147380 號函核准在案。
- 註16：本公司 111 年 5 月股東會通過減資彌補虧損 NTD5,000 萬元，業經 111 年 6 月 29 日經濟部經授商字第 11101112680 號函核准在案。
- 註17：本公司 111 年 6 月辦理現金增資 120,000,000 元，業經 111 年 8 月 2 日金融監督管理委員會金管證發字第 1110348932 號函核准在案。
- 註18：本公司 111 年 12 月員工認股 2,990,000 元，業經 112 年 2 月 9 日經濟部經授商字第 11230010850 號函核准在案。
- 註19：本公司 112 年 4 月員工認股 1,760,000 元，業經 112 年 4 月 20 日經濟部經授商字第 11230065840 號函核准在案。

股 種	份 類	核 定 股 本			備 註
		流通在外股份(註)	未 發 行 股 份	合 計	
普通股		66,875,414	83,124,586	150,000,000	

註：請註明該股票是否屬上市或上櫃公司股票（如為限制上市或上櫃買賣者，應予加註）。

## 經核准總括申報制度相關資訊：

有價證券 種 類	預定發行數額		已發行數額		已發行部分之發行 目的及預期效益	未發行部分 預定發行期間	備註
	總股數	核准金額	股數	價格			
【 不 適 用 】							

## (二)股東結構

112年4月1日(註1)

股東結構 數量	政府機關	金融機構	其他法人	外國機構及外人	個人	其他	合計
人數	0	3	17	14	4,960	0	4,994
持有股數	0	1,018,000	9,352,359	5,735,520	50,769,535	0	66,875,414
持股比例	0.00%	1.52%	13.98%	8.58%	75.92%	0.00%	100.00%

註：第一上市(櫃)公司及興櫃公司應揭露其陸資持股比例；陸資係指大陸地區人民來臺投資許可辦法第3條所規定之大陸地區人民、法人、團體、其他機構或其於第三地區投資之公司。

## (三)股權分散情形

112年4月1日(註1)

持股分級(股)	股東 人數	持有股數	持股比例
1 ~ 999	1,207	382,504	0.57%
1,000 ~ 5,000	2,722	5,951,443	8.90%
5,001 ~ 10,000	505	4,090,678	6.12%
10,001 ~ 15,000	136	1,722,340	2.58%
15,001 ~ 20,000	119	2,201,846	3.29%
20,001 ~ 30,000	91	2,325,412	3.48%
30,001 ~ 40,000	44	1,605,111	2.40%
40,001 ~ 50,000	30	1,380,108	2.06%
50,001 ~ 100,000	61	4,193,826	6.27%
100,001 ~ 200,000	36	5,474,293	8.19%
200,001 ~ 400,000	19	5,553,051	8.30%
400,001 ~ 600,000	4	1,972,825	2.95%
600,001 ~ 800,000	3	1,953,774	2.92%
800,001 ~ 1,000,000	5	4,615,619	6.90%
1,000,001 以上	12	23,452,584	35.07%
合計	4,994	66,875,414	100.00%

## 特 別 股

111年3月19日(註1)

持股分級	股東人數	持有股數	持股比例
【 不 適 用 】			

## (四)主要股東名單(股權比例達5%以上之股東或股權比例占前十名之股東名稱、持股數及比例)

112年4月1日(註1)

主要股東名稱	股份	持 有 股 數	持 股 比 例
瑞海投資股份有限公司		4,970,430	7.43%
匯豐(台灣)商業銀行股份有限公司受託保管摩根士丹利國際有限公司投資專戶		2,733,000	4.09%
永賀投資有限公司		2,088,317	3.12%
莊志成		1,831,651	2.74%
楊媿安		1,739,240	2.60%
鈞寶電子工業股份有限公司		1,723,903	2.58%
莊永順		1,723,903	2.58%
嚴維群		1,605,386	2.40%
許興中		1,501,660	2.25%
嚴家蓁		1,344,466	2.01%

註1：最近一次停止過戶日。

## (五)最近二年度每股市價、淨值、盈餘、股利及相關資料

單位：新台幣元；仟股

項 目		年 度			
		110年	111年	112年4月21日(註8)	
每股市價(註1)	最高	15.45	20.20	20.60	
	最低	9.39	8.50	15.10	
	平均	11.60	12.39	17.63	
每股淨值(註2)	分配前	9.19	11.54	無	
	分配後	9.19	10.99	無	
每股盈餘	加權平均股數	59,400	66,875	無	
	每股盈餘(註3)	(1.51)	1.16	無	
每股股利	現金股利	0.0	0.55	無	
	無償配股	盈餘配股	0.0	0.0	無
		資本公積配股	0.0	0.0	無
	累積未付股利(註4)	0.0	0.0	無	
投資報酬分析	本益比(註5)	(8.35)	11.23	無	
	本利比(註6)	0.000	22.53	無	
	現金股利殖利率(註7)	0.000	0.0444	無	

\*若有以盈餘或資本公積轉增資配股時，並應揭露按發放之股數追溯調整之市價及現金股利資訊。

註1：列示各年度普通股最高及最低市價，並按年度成交值與成交量計算各年度平均市價。(資料來源為櫃買中心網站)

註2：請以年底已發行之股數為準並依據董事會或次年度股東會決議分配之情形填列。

註3：如有因無配股等情形而須追溯調整者，應列示調整前及調整後之每股盈餘。

註4：權益證券發行條件如有規定當年度未發放之股利得累積至有盈餘年度發放者，應分別揭露截至當年度止累積未付之股利。

註5：本益比=當年度每股平均收盤價/每股盈餘。

註6：本利比=當年度每股平均收盤價/每股現金股利。

註7：現金股利殖利率=每股現金股利/當年度每股平均收盤價。

註8：每股淨值、每股盈餘應填列截至年報刊印日止最近一季經會計師查核(核閱)之資料；其餘欄位應填列截至年報刊印日止之當年度資料。



## (六)公司股利政策及執行情況：

### 1. 本公司章程第廿一條：

本公司年度總決算如有盈餘，依下列順序分派之：一、提繳稅捐二、彌補以往年度虧損三、提存百分之十為法定盈餘公積(但法定盈餘公積已達資本總額時不在此限)。四、按法令規定提列、或迴轉特別盈餘公積。

五、如尚有餘額，併同累積未分配盈餘，由董事會擬具盈餘分配議案，提請股東會決議分派股東股息紅利。

### 2. 依本公司章程第廿一條之一：本公司產業發展屬成長階段，為考量未來有擴充營運之計畫暨資金之需求，股利發放原則採現金股利不得低於股利總數百分之十，董事會得依當時整體營運狀況調整該比例，並提請股東會決議之。

為健全公司財務結構並保障投資人權益，本公司股利政策採穩健平衡原則綜合考量資本公積、保留盈餘、財務結構、資本預算及營運狀況等因素，決定最適當發放方式。

### 3. 本次股東會擬議股利分配情形如下：

亞元科技股份有限公司	
111年度盈餘分配表	
項 目	單位:新台幣元
期初待彌補虧損	(722,250)
加：111年度稅後淨利	66,632,349
加：其他綜合損益(確定福利計劃之再衡量數(111年度))	208,040
未分配盈餘餘額	66,118,139
減：法定盈餘公積提列	(6,611,814)
加：特別盈餘公積轉回	1,437,556
本期可供分配盈餘	60,943,881
分配項目：	
股東紅利(每股配發現金 0.55 元) 66,699,414 股數(2022.12.31)	(36,684,678)
期末未分配盈餘	24,259,203

董事長:嚴維群

經理人:戴憲明

會計主管:游偉煌

(七)本次股東會擬議之無償配股對公司營運績效及每股盈餘之影響：本次股東會並無擬議無償配股，故對公司營運績效及每股盈餘相關資訊並無影響。

## (八)員工酬勞及董事、監察人酬勞：

1. 本公司章程第廿條：本公司年度如有獲利，應依據當年度稅前淨利之三至十七%提撥為員工酬勞及不高於當年度稅前淨利之三%為董事酬勞，但公司尚有累積虧損時，應預先保留彌補數額。員工酬勞之分派由董事會決議以股票或現金分派發放，發放對象包含符合一定條件之從屬公司員工，相關辦法授權董事會制定之。有關員工酬勞、董事酬勞之決議及發放相關事宜，悉依相關法令規定辦理。

2. 本公司於112年3月14日經董事會決議通過111年之董監事酬勞及員工酬勞金額與會計師估列數無差異，如下所示，前述將俟民國112年5月30日股東常會報告過後，依相關規定辦理。

(1)董監事酬勞：現金NTD 150萬元

(2)員工酬勞：現金NTD 420萬元

(3)本公司員工酬勞及董事酬勞無配發股票

### 3. 上年度(111年度)盈餘分配執行情形：

盈餘分配種類	估稅後淨利比例	董事會及股東會決議配發數	實際配發數	差異情形	會計師財報估列差異數
董事及監察人現金酬勞	2.2%	150萬元	150萬元	無差異	無差異
員工現金酬勞	6.3%	420萬元	420萬元	無差異	無差異
員工股票酬勞	0%	0元	0元	無差異	無差異
合計	8.5%	570萬元	570萬元	無差異	無差異

4. 本公司應付員工及董事酬勞之估列，係依據本公司章程之規定，並參酌過去經驗及未來可能發放之金額為計算基礎。

5. 年度終了後，年度財務報告通過發布日前經董事會決議之發放金額有重大變動時，該變動調整原提列年度費用，年度財務報告通過發布日後若金額能有變動，則依會計估計變動處理，於次一年度調整入帳。

## (九)公司買回本公司股份情形：

(1)公司買回本公司股份情形(已執行完畢者)：無。

(2)公司買回本公司股份情形(尚在執行中者)：無。

二、公司債辦理情形：本公司無發行公司債。

三、特別股辦理情形：無。

四、海外存託憑證辦理情形：無。

五、員工認股權憑證辦理情形：

(一)、員工認股權憑證辦理情形：

112年4月1日

員工認股權憑證種類	第一次(期)員工認股憑證	第二次(期)員工認股憑證
主管機關核准日期	109年5月26日	109年5月26日
發行(辦理)日期	109年6月8日	110年5月12日
發行單位數	2,500單位	2,500單位
發行得認股數占已發行股份總數比率	3.7383%	3.7383%
認股存續期間	5年	5年
履約方式	發行新股	發行新股
限制認股期間及比率(%)	屆滿2年後，第一年 可行使40% 屆滿2年後，第二年 可行使30% 屆滿2年後，第三年 可行使30%	屆滿2年後，第一年 可行使40% 屆滿2年後，第二年 可行使30% 屆滿2年後，第三年 可行使30%
已執行取得股數	475,000股	0
已執行認股金額	6,032,500元	0
未執行認股數量	2,500,000股	2,500,000股
未執行認股者其每股認購價格	11.8(資本變更前) 12.7(資本變更後)	11.5(資本變更前) 12.4(資本變更後)
未執行認股數量占已發行股份總數比率(%)	3.0280%	3.7383%
對股東權益影響	認股權人被授予員工認股權憑證兩年後，方能依本辦法所列時程行使認股權，因部分員工已離職，其認股權利不得轉讓，仍在職員工未來依認股時程執行之認股數量尚不致對股東權益造成重大稀釋。	認股權人被授予員工認股權憑證兩年後，方能依本辦法所列時程行使認股權，因部分員工已離職，其認股權利不得轉讓，仍在職員工未來依認股時程執行之認股數量尚不致對股東權益造成重大稀釋。

(二)、累積至年報刊印日止取得員工認股權憑證之經理人及取得憑證可認股數前十大員工之姓名、取得累及認購情形：

112年4月1日

	職稱	姓名	取得認股數量(仟股)	取得認股數量占已發行股份總數比率	已執行				未執行			
					認股數量(仟股)	認股價格(仟元)	認股金額(仟元)	認股數量占已發行股份總數比率	認股數量(仟股)	認股價格	認股金額(仟元)	認股數量占已發行股份總數比率
經理人	總經理	嚴維群 (註1)	1,780	2.66%	40	12.7	508	0.06%	1,740	12.7及 12.4	22,098	2.60%
	總經理	戴憲明										
	副總經理	游偉煌										
	副總經理	李敬道										
	資深協理	黎榮富										
	協理	王良文										
	協理	張知本										
	協理	張育嘉										
	協理	馮建雄										
	協理	吳雅萍										
	協理	黃棟樵 (註2)										
	協理	呂思德 (註3)										
	協理	陳靜宜 (註4)										
稽核	林玉慧											
員工(註3)	子公司副總經理	嚴立群	1,200	1.79%	435	12.7	5,525	0.65	765	12.7及 12.4	9,716	1.14%
	子公司協理	陳雲華										
	副理	黃淑慎 (註5)										

職稱	姓名	取得股數 (仟股)	取得認股數占已發行總數比率	已執行				未執行			
				認股數量 (仟股)	認股價格 (仟元)	認股金額 (仟元)	認股數量占已發行股份總數比率	認股數量 (仟股)	認股價格	認股金額 (仟元)	認股數量占已發行股份總數比率
經理	劉南山										
經理	鄭以東										
資深經理	楊蒂敏										
經理	秦豫芳										
技術主任	黃碩超										
技術主任	陳俊隆										
課長	黃秋芬										
行政專員	黃瓊瑩										
經理	郭貝倉										

註1：嚴維群於110年11月9日卸任。

註2：黃棟樵於109年4月30日離職

註3：呂思德於109年9月21日離職。

註4：陳靜宜於110年12月30日離職。

註5：黃淑慎於111年9月7日離職。

#### 限制員工權利新股辦理情形應記載下列事項：

- (一)、凡尚未全數達既得條件之限制員工權利新股應揭露截至年報刊印日止辦理情形及對股東權益之影響：不適用
- (二)、累積至年報刊印日止取得限制員工權利新股之經理人及取得股數前十大之員工姓名及取得情形：不適用

#### 六、併購或受讓其他公司股份發行新股辦理情形：無

#### 七、資金運用計畫執行情形

(一)民國111年第一次現金增資：

##### 1. 計畫內容

(1)主管機關核准日期及文號：111年8月2日金管證發字第1110348932號函

(2)本次計畫所需資金總額：新台幣144,000仟元。

(3)資金來源：現金增資發行普通股12,000仟股，每股面額新台幣10元，發行價格為每股新台幣12元，募集資金新台幣144,000仟元。

(4)計畫項目及預計資金運用進度：償還銀行借款及充實營運資金，本計畫預計111年第四季執行完畢。

單位 新臺幣仟元

計畫項目	預計完成日期	所需資金總額	預計資金運用進度
			111年第四季
償還銀行借款	111年第四季	36,458	36,458
充實營運資金	111年第四季	107,542	107,542
合計		144,000	144,000

(5) 預計可能產生的效益：

該公司本次辦理現金增資發行新股共可募集資金新臺幣 144,000 仟元，擬用以償還銀行借款及充實營運資金，預計可能產生之效益分述如下：

(1) 償還銀行借款

該公司本次計畫項目中之 36,458 仟元係用以償還銀行借款，若依擬償還之銀行借款平均利率設算，111 年 10 月底償還借款後，預計 111 年度及往後每年將可節省利息支出約 150 仟元與 602 仟元，除減輕財務負擔及降低對金融機構之依存度外，亦可降低負債比率，增加長期資金穩定度，以強化公司財務結構，進而增加其長期競爭力。

(2) 充實營運資金

該公司本次計畫項目中之 107,542 仟元係供充實營運資金之用，以該公司目前銀行借款平均利率約 1.34% 估算，預計 111 年度約可減少 360 仟元(107,542 仟元 \* 1.34% \* 3/12) 之利息支出，往後每年約可減少 1,441 仟元(107,542 仟元 \* 1.34%) 之利息支出，故本次籌資計畫用以充實營運資金，將可避免利息支出侵蝕獲利並強化財務結構，增加公司外在環境變動風險之因應能力。

2. 執行情形：

本公司現金增資案，業於 111 年 10 月 14 日收足股款，增資 12,000 仟股，本次募集之資金新台幣 144,000 仟元，全數用於償還銀行借款及充實營運資金，預計 111 年第四季執行完畢。

(二)最近三年內已完成且計劃效益尚未顯現者之計劃內容：不適用。

## 伍、營運概況

### 一、業務內容

#### (一)業務範圍

##### 1. 所營業務之主要內容

- CC01030 電器及視聽電子產品製造業。
- CC01060 有線通信機械器材製造業。
- CC01070 無線通信機械器材製造業。
- CC01080 電子零組件製造業。
- CC01110 電腦及其週邊設備製造業。
- CC01990 其他電機及電子機械器材製造業。
- F119010 電子材料批發業。
- F113070 電信器材批發業。
- F401010 國際貿易業。
- F401021 電信管制射頻器材輸入業。
- I501010 產品設計業。
- C805050 工業用塑膠製品製造業。
- C805990 其他塑膠製品製造業。
- CC01020 電線及電纜製造業。
- ZZ99999 除許可業務外得經營法令非禁止或限制之業務。

##### 2. 營業比重

單位：%

產 品	110 年度佔營收比重	111 年度佔營收比重
各式數據機用變壓器	22.94	27.79
可攜式電子產品 電源供應器(網通)	74.16	70.18
藍芽無線產品	2.90	2.03
其 他	0.00	0.00
合 計	100.00	100.00

### 3. 計劃開發之新商品

1. 車用 2 port USB 充電器開發
2. 車用影音導航設備電源模組
3. DV 攝影機/可攜式產品用充電器
4. 智能電源 SMART POWER
- 4.1 電源加上溫濕度 SENSOR 電源開發
- 4.2 電源加上光源控制智能電源開發
- 4.3 電源加上 meter 電源開發
5. AC/DC (30W 系列)電源模組開發
6. DC/DC (30W 系列)電源模組開發
7. Power Distributor 240W , 140W , 100W 產品開發
8. 通訊高 Watts 90W 的插牆式產品研發
9. TYPE C 電源開發
10. 智能 OPEN FRAME 電源開發
11. IOT +AI 應用電源開發
12. 醫療 (100W , 120W 系列 , ATX500W)電源開發
13. 新材料 SHEET POWER 的無線充電研發
14. INVERTER 電源研究與規劃
15. 700W~3000W DC TO AC 電源研究與開發
16. MOTOR 應用電源研究與開發
17. 符合新安規 62368 規範 12W , 24W , 36W , 48W , 60W , 90W 系列電源開發
18. 高效率的電源開發
19. 工業電腦電源 100W 以上開發
20. Gan (High Density)450W~850W 系列電源
21. Digital Power AC/DC 300W~800W 系列電源技術設計平台研發
22. 無橋式 AC/DC 電源開發 1KW~2KW
23. Digital Power DC/DC (1KW~1.6KW)系列電源開發
24. 60W~7200W Charger 系列產品
25. Power Line Transformer
26. Power Transformer (AC/DC , DC/DC)
27. Planar Transformer (Consumer , Industrial , EV)
28. 100W~2KW High Power Transformer
29. DC Link Choke
30. PLC Transformer
31. Current Transformer
32. Antenna & RF Component
33. 伺服器變壓器研發
34. 資料處理中心不斷電系統的變壓器研發
35. 充電器的變壓器研發
36. Chip Inductor 研發
37. 車用的磁性元件
38. 車用的變壓器
39. 藍芽 5.0/BLE 模組暨 Dongle 開發
40. 無線電控系統開發
41. 低功率無線通訊模組

- 42. 藍芽儀表方案開發
- 43. Lora Sensor 開發
- 44. NB IOT Sensor 開發
- 45. 1KW PSU 開發

## (二)產業概況：

### 1. 產業現況及發展：

本公司所生產之通訊用變壓器為電子產業資訊及通訊電子工業中不可或缺之必備元件之一，其產業發展與整體資訊產業息息相關。近年來我國電腦網路產業快速發展，不論在產量及產值方面，均在全球佔舉足輕重之地位。通訊用變壓器主要運用於通訊、工業電腦內建模組，網路用 ISDN、XDSL、LAN 及工控 PLC 變頻器等產品。惟隨市場低價化之影響，通訊相關產品的價格亦隨之壓縮。

新興應用是驅動電源供應器市場需求成長的引擎：A(AI 人工智慧)，B(Block Chain 區塊鏈)，C(Cloud Computing 雲端運算)、D(Data Center 資料中心)，E(Edge Computing)，F(Five G)，I(IOT 物聯網) 再加上綠能相關產業，如電動腳踏車、機車、自動車、AGV 等充電器產品，亦是刺激未來幾年電源供應器以及充電器需求走揚的重要因素。

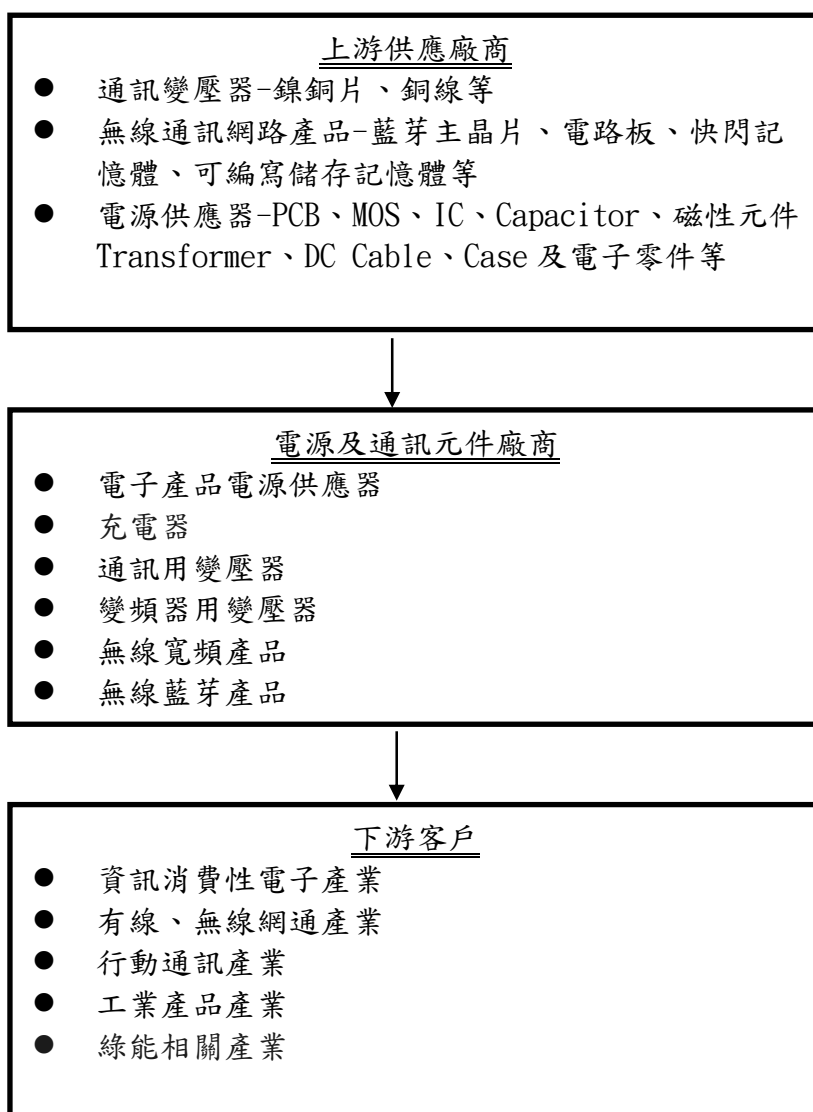
5G 在 2020 年後日漸成熟，5G 相關的產品很多，包括 Router，Gateway，wifi AP... 等等，較為主力的多數客戶，同時 AIOT、電動充電器、電動手工具及自動車產品相應市場興起，本公司亦有在對應，而對應的產品有 Adapter，oper frame power module，IPC Power Supply，AC / DC，DC / DC Brick，Gan Power，Digital Power，Redundant Power，各式樣應用的充電器〈Charger〉，Power transformer，Power line transformer，xDSL transformer，choke，Lan transformer，Current transformer，Line Filter，Planar Transformer and High Power Transformer，Charger、wifi module 等。而物聯網 & 雲端運算，亦是發展及著墨的領域，因工業電腦開發少量多樣的應用，與本公司少量多樣的生產特性符合。

綠能相關的充電器，智能化數位化的充電功能也日漸成熟，市場對充電器，充電樁，儲能系統的建置有相當大的空間，亞元在此方面有許多著墨與研發，以期在綠能市場上能佔有一席之地

### 2. 產業上、中、下游之關聯性：

本公司主要產品通訊用變壓器係屬通訊類基本元件，其上游產業包括有電子零組件、金屬原物料等，下游的應用領域，概可分為資訊、有線/無線通訊、消費性電子、網路產品、工業產品等，茲將本公司產業上、中、下游關聯性列示如下：





### (三)技術及研發概況：

一一一度研究發展狀況及成果如下：

1. 車用 2 port USB 充電器開發
2. 車用影音導航設備電源模組
3. DV 攝影機/可攜式產品用充電器
4. 智能電源 SMART POWER
- 4.1 電源加上溫濕度 SENSOR 電源開發

- 4.2 電源加上光源控制智能電源開發
- 4.3 電源加上 meter 電源開發
5. AC/DC (30W 系列)電源模組開發
6. DC/DC (30W 系列)電源模組開發
7. Power Distributor 45W , 60W 產品開發
8. 通訊高 Watts 40w-60w 的插牆式產品研發
9. TYPE C 電源開發
10. 智能 OPEN FRAME 電源開發
11. IOT +AI 應用電源開發
12. 醫療 (1000W , 120W 系列)電源開發
13. 新材料 SHEET POWER 的無線充電研發
14. INVERTER 電源研究與規劃
15. 700W~3000W DC TO AC 電源研究與開發
16. MOTOR 應用電源研究與開發
17. 符合新安規 62368 規範系列電源開發
18. 高效率的電源開發
19. 工業電腦電源 100W 以上開發
20. Gan (High Density)300W~800W 系列電源
21. Digital Power AC/DC 300W~800W 系列電源技術設計平台研發
22. 無橋式 AC/DC 電源開發 1KW~2KW
23. Digital Power DC/DC (1KW~1.6KW)系列電源開發
24. 60W~7200W Charger 系列產品
25. Power Line Transformer
26. Power Transformer (AC/DC , DC/DC)
27. Planar Transformer (Consumer , Industrial , EV)
28. 100W~2KW High Power Transformer
29. DC Link Choke
30. PLC Transformer
31. Current Transformer
32. Antenna & RF Component
33. 車用的磁性元件
34. 車用的變壓器
35. 藍芽 5.0/BLE 模組暨 Dongle 開發
36. 無線電控系統開發
37. 低功率無線通訊模組
38. 藍芽儀表方案開發
39. Lora Sensor 開發
40. NB IOT Sensor 開發
41. 1KW PSU 開發

一一二年度研發重點如下：

1. 車用 2 port USB 充電器開發
2. 車用影音導航設備電源模組
3. DV 攝影機/可攜式產品用充電器
4. 智能電源 SMART POWER
- 4.1 電源加上溫濕度 SENSOR 電源開發
- 4.2 電源加上光源控制智能電源開發
- 4.3 電源加上 meter 電源開發
5. AC/DC (30W 系列)電源模組開發
6. DC/DC (30W 系列)電源模組開發
7. Power Distributor 240W ，140W ，100W 產品開發
8. 通訊高 Watts 90W 的插牆式產品研發
9. TYPE C 電源開發
10. 智能 OPEN FRAME 電源開發
11. IOT+AI 應用電源開發
12. 醫療 (100W ，120W 系列，ATX500W)電源開發
13. 新材料 SHEET POWER 的無線充電研發
14. INVERTER 電源研究與規劃
15. 700W~3000W DC TO AC 電源研究與開發
16. MOTOR 應用電源研究與開發
17. 符合新安規 62368 規範 12W ，24W ，36W ，48W ，60W ，90W 系列電源開發
18. 高效率的電源開發
19. 工業電腦電源 100W 以上開發
20. Gan (High Density)450W~850W 系列電源
21. Digital Power AC/DC 300W~800W 系列電源技術設計平台研發
22. 無橋式 AC/DC 電源開發 1KW~2KW
23. Digital Power DC/DC (1KW~1.6KW)系列電源開發
24. 60W~7200W Charger 系列產品
25. Power Line Transformer
26. Power Transformer (AC/DC ，DC/DC)
27. Planar Transformer (Consumer ，Industrial ，EV)
28. 100W~2KW High Power Transformer
29. DC Link Choke
30. PLC Transformer
31. Current Transformer
32. Antenna & RF Component
33. 伺服器變壓器研發
34. 資料處理中心不斷電系統的變壓器研發
35. 充電器的變壓器研發
36. Chip Inductor 研發
37. 車用的磁性元件
38. 車用的變壓器
39. 藍芽 5.0/BLE 模組暨 Dongle 開發
40. 無線電控系統開發
41. 低功率無線通訊模組
42. 藍芽儀表方案開發
43. Lora Sensor 開發

44. NB IOT Sensor 開發  
45. 1KW PSU 開發

(2). 預計一二年投入研發費用：包含軟硬體、實驗模具、新材料等預計投入研發費用約 NTD 56,438 仟元

(3). 最近二年度投入之研發費用

單位：仟元

研發情形	110 年	111 年
研發費用	79,353	81,810
佔營業收入	6.49%	6.18%

(四)長、短期業務發展計劃

項目	短期目標	長期目標
行銷策略	<ol style="list-style-type: none"> <li>1. 專注在策略性市場(網通、IOT、AIOT、5G、AR、VR、Medical、IPC、Automotive)，擴大業務開發。</li> <li>2. 逐步提供完整系列電源產品、具有競爭力價格，提升效率、節能、智能的設計功能，持續強化對客戶之支援與服務，並積極擴大既有客戶的佔有率，拓展新客戶、國外及大陸市場開發。</li> <li>3. 強化支援與內部流程優化，創造優質的客戶服務與最佳化的 Quality、cost、delivery 兼備的優良供應商水準與品牌形象。</li> <li>4. 了解並規劃市場趨勢，客戶目前與未來的需求，提供滿足客戶的設計與生產製造能力。</li> <li>5. 同業不同產品合作整合、加速導入、擴展業務開發。</li> </ol>	<ol style="list-style-type: none"> <li>1. 逐步擴大市場行銷，其中含 Smart PSU、AC/DC Converter、DC/DC Converter、High Watts PSU、Redundant power、DC/DC Brick、ATX 電源 DC/AC inverter、charger 電源、內嵌式電源通訊產品、及工業電腦等所需電源市場。</li> <li>2. 增加高瓦數電源及充電器產品種類，朝多元化、更廣泛市場發展，開拓較高毛利新市場、新客戶；積極佈局海外銷售網，配合公司資源，支援重點客戶、市場，追求產品市場佔有率，以獲取公司最大利益為目標。</li> <li>3. 與國際知名的 IC 供應商或是市場領導者合作，創造品牌的知名度與品牌價值。</li> <li>4. 將產品線規劃並完善，滿足國內外客戶 one stop shopping，如此可加深與客戶的互動與合作，以利加深老客戶的合作與新客戶的爭取。</li> </ol>
生產策略	<ol style="list-style-type: none"> <li>1. 電源工廠整併至華南廠、擴大宜昌生產規模，為因應日益擴大之營運規模。</li> <li>2. 提升生產線自動化功能，以降低日益高漲的人工成本。</li> <li>3. 致力於生產製程之改善，以提高生產力良率及降低生產成本。</li> <li>4. 提高技術層次、品質管控能力，有效的成本管控，以提供給客戶群整體的加值服務與價值，來區分開單純的同業削價競爭。</li> </ol>	<p>積極投資自動化生產設備，引進高效率生產技術，不斷提升產品品質、生產效率、採購降價，同時積極垂直整合材料的自製率，達到降低整體成本及提高公司獲利之目標。</p>

## 二、市場及產銷概況

### (一)市場分析

#### 1. 主要商品及其銷售地區：

本公司最近一年銷售對象所在區域以國外為主，近年來由於通訊、網際網路、AIOT 智能產品需求逐年增加，加上 5G 網路通訊之蓬勃發展，全球 5G、工控產業、電動工具機、E-bike、自動車、網路通訊及智能節能率能產業產品產量成長快速，故對主要零組件通訊用變壓器之需求量大增。

另外本公司去年開始發展的 LoRa 及 NBIOT 環測相關產品是以美洲、歐洲、日本為主要市場，戶外寬頻產品則以歐洲為貿易最大宗，目前正積極開發美洲市場外銷主要以中國、日本及歐洲為主。歐洲地區外銷有增加之趨勢。

最近二年度主要產品之銷售地區及內外銷比例如下：

市場區域		110 年度	111 年度
外銷	亞洲	60.83%	46.49%
	美洲	6.67%	5.70%
	歐洲	12.68%	16.55%
	其他	0.04%	0.01%
小計		82.71%	68.75%
內銷		17.29%	31.25%
合計		100.00%	100.00%

#### 2. 產品市場佔有率

本公司主要產品為可攜式電子產品電源供應器、各類電子產品所需磁性元件和變壓器，及無線寬頻產品、無線藍芽產品及充電器產品主要應用於各式可攜式資訊消費性電子產品、網路通訊交換機、區域網路、行動通訊充電器產品等，本公司以生產技術及品質領先，於台灣、大陸及歐洲市場亦佔有一席之地。

#### 3. 產業之發展趨勢

本公司產品涵蓋可攜式電子產品及 3C、IT、IOT、AIOT、IPC 智能裝置、LED 電子產品產業的電源供應器、網路通訊交換機、STB、Cable Modem、xDSL、LAN、WLAN、IPC、POE、工控充電器產業、Gaming、Base Station、Edge Computing、充電節能等所用之電源。

以國際最高能效的標準：ErP Tier 2(歐洲能源產品指令)、美國 Energy Star level VI，發展健康高效節能綠色能源方案

在網通電源設計生產上取得領先之地位。由 TMM 獲得 Part68 (ADSL 低頻)、K.21(網通雷擊)、高規格 Swge 6KV, 15KV、速率、輸出傳導之關鍵技術，與之研發下一代網路 Power，同時配合新 IEC62368 更新，取得新認證及車載 IATF 16949 認證。目前，陸續完成第一階段 12W，18W，24W，36W，60W，90W，12W 轉換式 Power，並積極爭取最大量之 12W，18W，24W，36W，40W，60W 插牆 Power(以上含 Thomson、Sumitomo、正文、Foxconn、Askey、仲琦、建漢、合勤、友勁等 ODM)，以持續保持領先。積極發展 120W，150W，180W，300W 系列電源產品及高瓦特數的電源 400W-750W，以爭取擴展業務需求，並積極擴展 Fast Charger、

Smart PSU、AC/DC Converter、AC/DC&DC/DC Brick module、TYPE C、PD、IPC、1U/2U/4U Redundant GaN、300W—800W、ATX 500W、Uedical 100W、120W、200W、Digital Power 1KW—2KW及Charger〈充電器〉150W—7.5KW等新研發案，爭取更大市場佔有率。

隨著行動通訊技術的突飛猛進及各類劃時代的商品 ATOT、5G、Smart 智能在近一兩年大量問市，相對的帶動了無線網路的需求，預期無線市場有將有另一波大幅度的發展成長。然而相對的，由於應用範圍越來越廣泛，單一的無線通訊技術已無法滿足使用者的需求，因此複合式的無線網路架構勢將成為未來市場的趨勢，而且因應環保意識的抬頭，低功率低功耗的通訊設備，也可預見市場上的需求將日漸殷切，因而我司在原有的藍芽產品外，也將 WiFi 無線網路產品視為另一個重要的開發主軸，另外也將著力於低能源消耗之技術，相信在專注於無線網路的主要架構之下，橫向的拓展產品的廣度及技術的深度，未來的成長可期。

#### 4. 競爭情形：

- A. 電源類：目前以上市櫃公司來評比主要有台達電、全漢、立德、飛宏。以我司目前的優勢在新的客戶開發上以較優勢的性價比經常有勝出的案例。但在既有的供應客戶上，因各個客戶均有喜好使用的供應商，必須花相對多的努力來增加品牌形象贏得生意。
- B. 變壓器類：我們目前被西門子選為全球重點供應商，並擁有世界第一級客人的長期使用，基本上呈現穩定向上趨勢。以上市櫃的公司來分析並沒有明顯的競爭對手，但是有大量的未上市公司以及紅色供應鏈的大陸廠商以殺價搶單為最高目標，對於微利製造的競爭會是我們要突破的關卡。目前以提升產品自動化及品質訴求世界級的客人來做為突破，並取得車載 IATF16949 認證，逐步開發車載市場。
- C. 無線傳輸類：目前我們以開發新應用為主要的開拓市場，利用藍芽以及 LoRa 和 NBIOT 模組的應用來進入傳產領域，促使傳產轉型，充分利用工業 4.0。目前我們進入的領域有製鞋業、養殖業、食品業等傳統產業，所以競爭對手就是我們說服客戶轉型互聯網的觀念和實際應用的執行速度，對手是未來的規劃相對於傳統的守成。
- D. 非傳統的電源類結合變壓器開發以及無線應用：公司開始承接部份過去未曾觸及的領域，如有線視訊相關電源控制，醫療系統智慧電源，以及互聯網相關應用產品，利用既有的傳統技術結合未來科技的走向來創造出另一條產業技術路線。這類的競爭對手比較不固定來自哪一個領域，端視產品的應用而定。

#### 5. 競爭利基

##### A. 卓越的研發技術與經營團隊

本公司自成立以來即十分重視人才之培養，且研究開發能力完備，故在電源事業部台北公司成立四組研發團隊積極拓展新產品線，並集中成立新技術研發團隊，使研發資源能有效率地共享應用並積極開發標準系列交換式電源產品符合業務拓展市場及客戶需求。通訊用變壓器生產領域，無論在產品的設計技術、新產品的開發拓產、製程與品質的穩定性均達一定之水準，並領先同業；在秉持堅守品質及提昇顧客滿意度之信念下，不斷獲得各項品質認

證，如英國BABT之PQAA工廠認證，歐洲FIMKO、NEMKO、澳洲AUSTEL、美國UL、FCC及加拿大CSA、日本JATE及中國信息產業部入網證等電信產品認證，未來以自有品牌“**AOEM**”行銷國際。

B. 原物料、零件來源掌握度佳

本公司多年來與供應廠商維持長期良好之關係，故已取得原物料及零件供應商之信賴，對重要原物料及零件來源大有助益，不但能促進開發替代性零件，有助於尋求不同來源之供應商，亦可降低採購成本，增加市場競爭力。

C. 主動與回饋式的產品與服務

本公司之行銷特色即為研發及行銷合一，研發部門能根據市場資訊掌握市場及產品之方向，並同時預測重要客戶之需求，以研製客戶所需之產品，多年來與世界知名大廠維持往來關係，且本公司產品與品質獲得各家大廠正面的評價，與客戶間已建立互助共榮的關係。

6. 發展遠景之有利、不利因素與因應對策

(1) 有利因素

A. 所營事業具發展遠景

可攜式電子產品電源供應器為行動電話及導航產品必備配件，將隨市場需求增加日趨成長。

通訊用變壓器對於所有有線通訊產品，係不可或缺之關鍵性元件，且近年來全球通訊產業蓬勃發展，未來通訊用變壓器市場需求也將持續高度成長，同時已開發First Tier客戶業務加持。

由於網際網路已成為現代人生活的一部份，網路內容的日益充實，不管傳統撥接或是ADSL及CABLE MODEM等寬頻產品，在未來數年內都將是網路通訊最重要的工具，故未來仍相當具有遠景。

B. 卓越的研發技術與行銷通路

卓越的研發技術攸關高科技公司未來之發展，有鑑於此，本公司自成立已來即致力於研發人員之培育，並透過與國內外各大知名通訊廠商(CONEXANT、HARRIS、DTM、Thomson、亞旭、合勤、正文…)合作，引進先進技術並累積多年經驗，並輔以最先進之研發儀器及電腦輔助設計(CAD)，研發水準已達世界水準；本公司並已取得ISO-9001品質認證、ISO-14001認證及英國BABT之PQAA認證，歐洲FIMKO、NEMKO、澳洲AUSTEL、美國UL、FCC、日本JATE、加拿大CSA及中國訊息產業部之電信產品認證，產品已可行銷全球各國。

C. 管理系統完善

本公司從訂單處理、物料管理、生產管制、現場管理、倉儲系統、出貨作業皆已納入電腦自動化管理，充分掌握各項製程及產品、原物料狀況，並大量採用自動化設備來替代人工，以提升產品良率，降低生產成本，增加產品競爭力。

D. 原物料、零件供應來源掌握度佳

本公司多年來與客戶維持長期良好之關係，故較易取得原物料及零件供應商之信賴，對重要原物料及零件來源掌握大有助益，不但能促進開發替代性零件，有助於尋求不同來源之供應商，亦能降低採購成本，增加市場競爭力。

E. 成立先進研發中心

成立先進研發中心，積極開發新技術電源產品，如 GaN 300W—800W，Digital Power〈400W—2KW〉及醫療〈60W—250W〉系列產品，快速拓展公司產品線，拓產業務。

F. 積極拓展新產業市場

同時公司於 109 年併購 QQE 充電器專業研發銷售製造公司，致力於 E-Bike、E-scooters、E-boat、E-bus、E-forklift、AGV、電動工具機產業市場銷售，大大助力 E 化綠能產業發展。

(2) 不利因素及因應對策：

A. 勞工短缺，工資成本上升

提高自動化程度，研發人員積極從事產品之研發及技術創新，不斷從事製程與設備之改善，以節省人工成本，維持市場優勢及競爭力。

B. 關鍵性原材料來源及技術開發不易

尋找全球關鍵性原材料之供應商，以獲得供料穩定、緊急備料及付款優惠；在關鍵性技術方面積極爭取與國外知名大廠合作之機會，同時與同業合作加速產品整合與開發，並與國內各學術機構建教合作，確保掌握最新關鍵性技術及商品擴展。

C. 小瓦特數電源，變壓器產品同業競爭激烈、利潤不易維持

生產上以國際分工方式尋求海外低成本生產據點，並透過海外據點快速掌握市場需求及趨勢，積極開發新產品，來提升公司競爭力；行銷上則以自有品牌、OEM 與 ODM 並重之策略，與客戶積極聯繫，並擴大 First Tier 客戶的業務開發及複製業務推廣模式，以利於最短時間提供樣品、爭取訂單，最快時間交貨，大幅擴大業務。

D. 產品世代交替快速

由於網路通訊本身提供多元化之功能與服務，因此公司擁有關鍵性技術後，需進行產品差異化，進而開發出具有特色之通訊產品，如此一方面創造產品本身的附加價值，另一方面避免落入標準規格產品的價格戰中。

E. 匯兌損失

F. 中美貿易戰所造成的損失

(二) 主要產品之用途及產製過程

1. 主要產品之用途

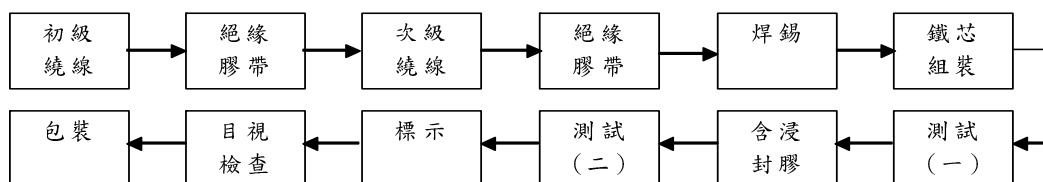
主要產品	重要用途
各式電子設備用變壓器及磁性元件	用途遍及各種通訊交換機系統、傳真機、自動總機、影像電話、監控保全、電腦網路、網際網路、LED 驅動器、LED 電源供應器、電池充電器、LED 螢幕/電視電源供應器、平板電腦/筆記型電腦電源供應器、各種 3C 通訊、工控、5G、PLC、醫療和車用產品。
xDSL 通訊用變壓器	其用途函蓋 xDSL 局端設備、隨選視訊(VIDEO ON DEMAND)、遠距教學、遠距醫療、視訊會議及各式 xDSL 之終端產品。
區域網路變壓器	用於各式電腦用網路卡、集線器、交換器、路由器、變頻器、工控裝置、5G 及車用產業等產品。



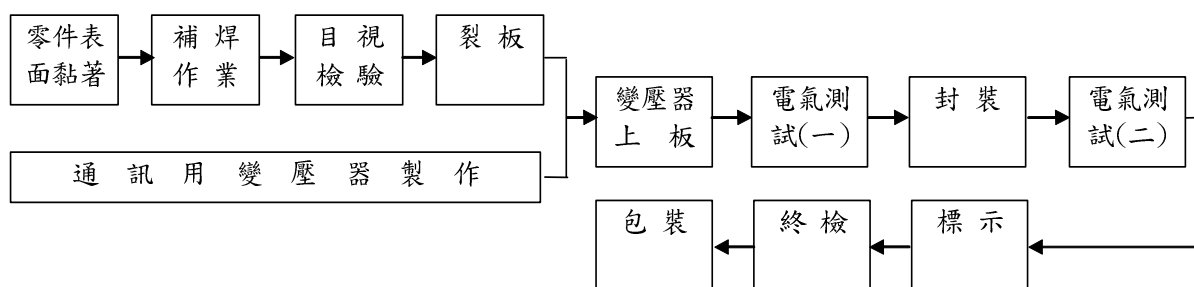
主要產品	重要用途
充電器	E-Bike, E-Moto, E-Scooter, AGV, Tooling... 等綠能產品。
藍芽傳輸	車用無線對講、藍芽耳機、藍芽模組、藍芽網關、血壓計、血糖機、溫度計、電動助力車、自行車變速系統。
WiFi 無線傳輸	嵌入式無線手持式設備、嵌入式無線 PC-based 平台, 車載系統、公共設施管控。
LoRa、NB-IOT 系統	醫療應用、工業網路、大樓安全、環境監測、冷鏈監控。
其他	包括使用於交換機之變壓器、用於 ISDN 之變壓器及交換式電源內部之變壓器等。

## 2. 產製過程:

### A. 通訊用變壓器

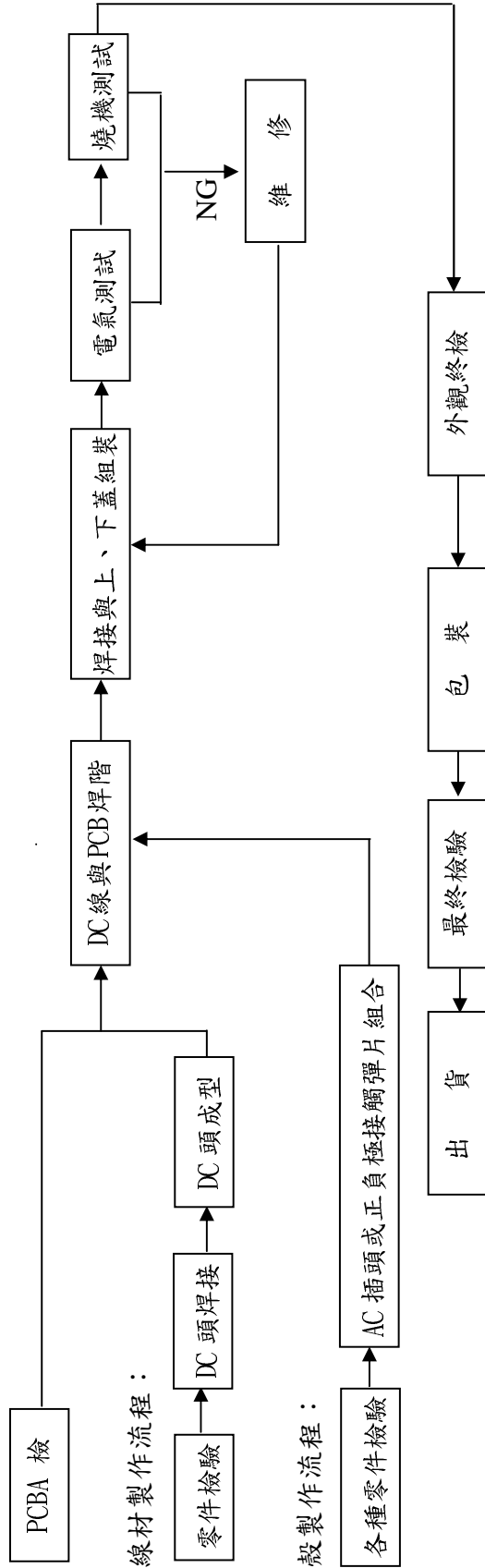


### B. 通訊用模組

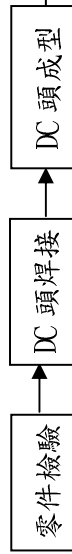


### C. 可攜式電子產品電源供應器

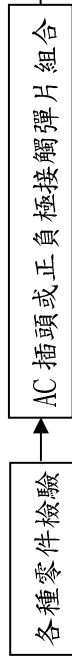
#### 1. 車、旅充製作流程：



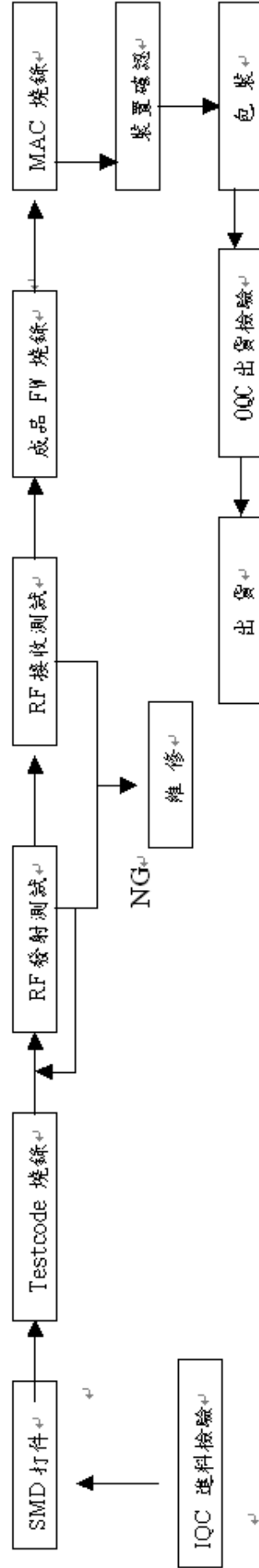
#### 2. SR線材製作流程：



#### 3. 外殼製作流程：

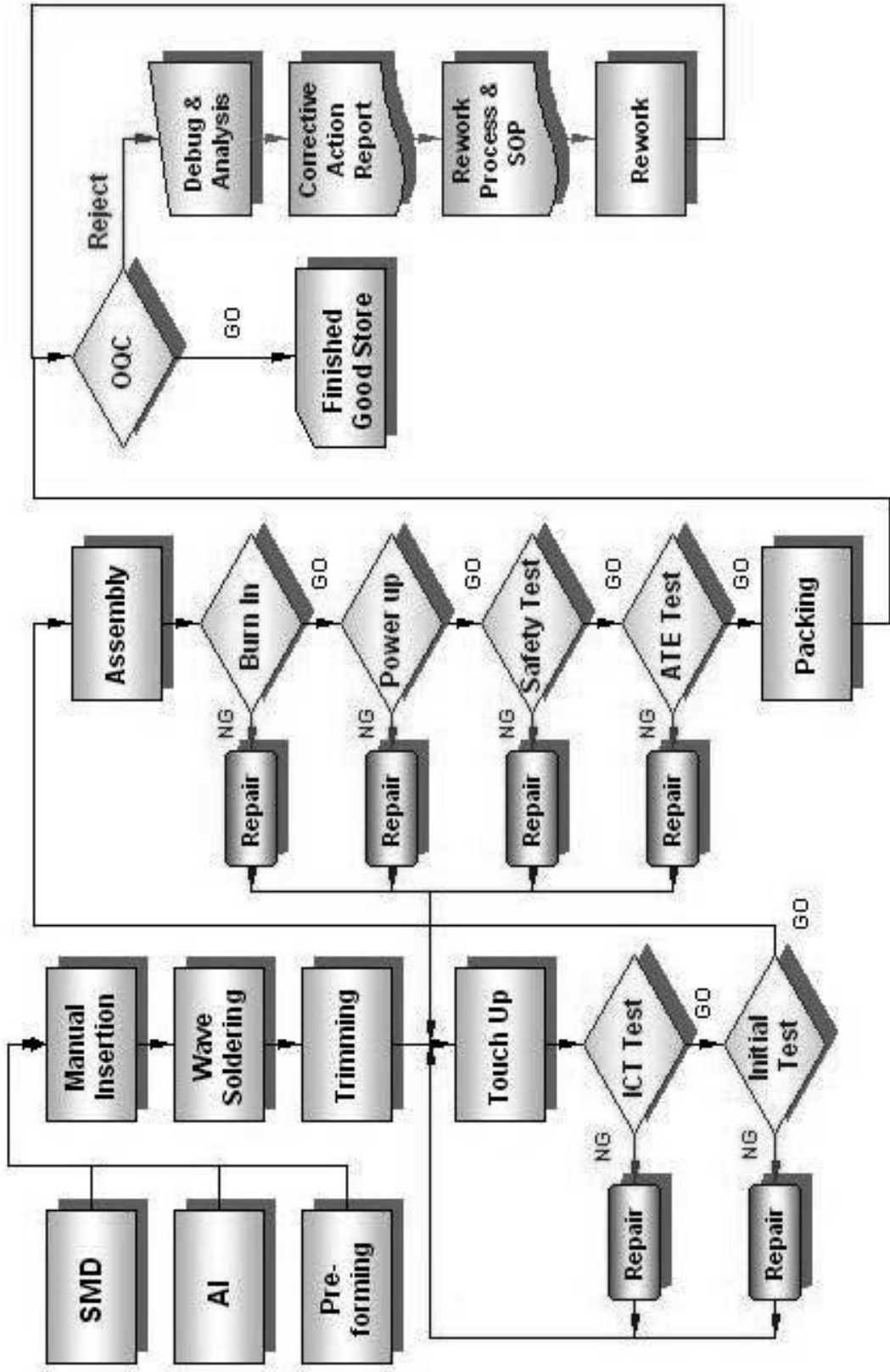


### D. 無線產品模組：



E. SPS 電源供應器

製作流程：



### (三)主要原料之供應狀況

通訊用變壓器，主要原料為鎳鋼片、銅線、磁芯等，依公司政策，主要原料採購廠商均在二家以上，以確保供貨來源及價格之穩定性，目前市場相關原料之供應商甚多，貨源不虞匱乏，且無進貨集中之風險。此外，本公司與主要供應商均有長期良好之合作關係，交貨狀況良好，近年來並未發生供貨短缺、中斷或延期以致影響生產作業之情事，且公司在進貨前會告知廠商備料或生產準備，以縮短交期並確保如期供貨。

無線通訊網路產品，主要原料為藍芽主晶片、電路板、快閃記憶體(Flash memory)，可編寫儲存記憶體(EEPROM)等，主要晶片及記憶體因原廠要求交期較長，故皆由業務單位提供三個月銷售計劃，採購再依業務需求下預估訂單給供應商，電路板則以實際客戶訂單需求向供應商採買，依近期原物料市場供貨穩定貨源充足，業務需求皆可獲得滿足。

電源供應器，主要原料為PCB、MOS IC、Capacitor、Transformer、DC Cable、Case及電子零件等，依公司政策，主要原料採購廠商均在二家以上，並作長交期計劃性採購，以確保供貨來源及價格之穩定性，並持續與廠商配合rolling forecast計劃備料，以縮短交期並確保如期供貨。

主要原料	供應商名稱
鎳鋼片	威貫、金梯
銅線	大穩
主晶片	詮鼎、文晔、威健
記憶體	新加坡商安富利、FUTURE
電路板	百竟、良達、耀新

(四)主要進銷貨客戶名單：

最近二年度中曾佔進(銷)貨總額百分之十以上之客戶名稱及其進(銷)金額與比例：

單位：仟元

項目	一一〇年				一一一年			
	名稱	金額	占全年度進貨淨額比率〔%〕	與發行人之關係	名稱	金額	占全年度進貨淨額比率〔%〕	與發行人之關係
1	H 公司	30,927	3.49	無	H 公司	34,555	4.21	無
2	D 公司	28,787	3.25	無	B 公司	33,933	4.14	無
3	其他	825,656	93.26	無	其他	752,134	91.65	無
	進貨淨額	885,370	100.00		進貨淨額	820,622	100.00	

增減變動原因：主要因應業務需求及採購規劃。

註1：列明最近二年度進貨總額百分之十以上之供應商名稱及其進貨金額與比例，但因契約約定不得揭露供應商名稱或交易對象為個人且非關係人者，得以代號為之。  
註2：截至年報刊印日前，上市或股票已在證券商營業處所買賣之公司如有最近期經會計師查核簽證或核閱之財務資料，應並予揭露。

最近二年度主要銷貨客戶資料

單位：仟元

項目	一一〇年				一一一年			
	名稱	金額	占全年度銷貨淨額比率〔%〕	與發行人之關係	名稱	金額	占全年度銷貨淨額比率〔%〕	與發行人之關係
1	I 公司	259,173	21.20	無	I 公司	323,828	24.44	無
2	G 公司	100,388	8.21	無	G 公司	92,106	6.95	無
3	B 公司	54,617	4.47	無	J 公司	70,898	5.35	無
	其他	808,053	66.12	無	其他	837,923	63.26	無
	銷貨淨額	1,222,231	100.00		銷貨淨額	1,324,755	100.00	

增減變動原因：公司出貨量增加，主要是銷售組合改變。

註1：列明最近二年度銷貨總額百分之十以上之客戶名稱及其銷貨金額與比例，但因契約約定不得揭露客戶名稱或交易對象為個人且非關係人者，得以代號為之。  
註2：截至年報刊印日前，上市或股票已在證券商營業處所買賣之公司如有最近期經會計師查核簽證或核閱之財務資料，應並予揭露。

## (五)最近二年度生產量值

## 最近二年度生產量值表

單位：仟 pcs；仟元

主 要 商 品	年 度 生 產 量 值	110 年度			111 年度		
		產 能	產 量	產 值	產 能	產 量	產 值
各式通訊用變壓器		15,114	15,114	150,137	18,936	18,936	178,366
可攜式電子產品 電源供應器(網通)		6,013	6,013	784,991	4,918	4,918	734,650
藍芽無線產品		267	267	26,931	97	97	13,087
其他		0	0	0	0	0	0
合 計		21,394	21,394	962,059	23,951	23,951	926,103

## (六)最近二年度銷售量值

## 最近二年度銷售量值表

單位：仟 pcs；仟元

主 要 商 品	年 度 銷 售 量 值	110 年度				111 年度			
		內 銷		外 銷		內 銷		外 銷	
		量	值	量	值	量	值	量	值
各式通訊用變壓器		2,551	38,315	8,443	241,943	2,204	36,316	27,952	267,450
可攜式電子產品 電源供應器(網通)		507	78,674	4,278	827,854	456	116,008	4,742	866,563
藍芽無線產品		69	14,060	69	21,385	76	19,026	49	19,392
其他		0	0	0	0	0	0	0	0
合 計		3,127	131,049	12,790	1,091,182	2,736	171,350	32,743	1,153,405

## 三、從業員工

項 目	年 度	110 年底	111 年底	當年度截至 112/04/12
		員 工 人 數 (人)	行政人員	166
	直接人員	316	240	271
	間接人員	117	230	235
	合 計	599	491	528
平 均 年 歲		36.90	41.13	40.17
平 均 服 務 年 資		5.34	7.86	6.56
學 歷 分 布 比 率 (%)	博 士	0.00%	0.00%	0.00%
	碩 士	2.00%	2.65%	2.65%
	大 專	20.87%	22.81%	22.16%
	高 中	17.53%	28.92%	30.87%
	高中以下	59.60%	45.62%	44.32%

#### 四、環保支出資訊

(一)最近兩年度及截至年報刊印日止，公司因污染環境所受損失及處分之金額：無此情形。

1. 改善措施：不適用。

2. 可能之支出：不適用。

(二)未來因應對策及可能之支出：不適用。

(三)RoHS 相關資訊：對本公司無影響。

#### 五、勞資關係

1. 公司各項員工福利措施、進修、訓練、退休制度與其實施情形，以及勞資間之協議與各項員工權益維護情形：

(一)員工福利：

(1)特別休假：除配合政府機關實施週休二日及人事局所頒訂之行事曆之休假日外，員工在本公司服務滿一定期間者，每年依下列規定給予特別休假：服務滿六個月以上未滿一年者給予三日、服務一年以上未滿二年者給予七日、服務滿二年以上未滿三年者給予十日、服務滿三年以上未滿五年者給予十四日、服務滿五年以上未滿十年者給予十五日、服務滿十年以上者，每年加一日，至多加至三十日為止。

(2)員工團體保險：員工享有壽險、意外險、醫療雜費、病房費、醫師診察費、外科手術費用及癌症相關保險給付等。

(3)員工健康檢查：凡到職滿半年以上同仁，可免費參加公司舉辦的健康檢查。

(4)員工婚喪喜慶之禮金及花籃。

(5)職工福利委員會：由公司同仁推派的福利委員擔任，並根據所召開職工福利委員會議之決議內容，辦理各項福利措施及活動。

(6)員工社團活動補助。

(7)各項急難救助。

(二)公司章程第廿條：

本公司年度如有獲利，應依據當年度稅前淨利之三至十七%提撥為員工酬勞及不高於當年度稅前淨利之三成為董事酬勞，但公司尚有累積虧損時，應預先保留彌補數額。

員工酬勞之分派由董事會決議以股票或現金分派發放，發放對象包含符合一定條件之控制或從屬公司員工，相關辦法授權董事會制定之。

有關員工酬勞、董事酬勞之決議及發放相關事宜，悉依相關法令規定辦理。公司章程第廿條之一：

本公司員工庫藏股、員工認股權憑證、員工承購新股、限制員工權利新股等給付對象得包括符合一定條件之控制或從屬公司員工。

公司章程第廿條之二：

本公司授權董事會以三分之二以上董事之出席，及出席董事過半數之決議，將應分派股息及紅利、資本公積之全部或一部份及法定盈餘公積，以發放現金之方式為之，並報告最近一次股東會。

公司章程第廿條之三：

本公司無虧損時，授權董事會以三分之二以上董事之出席，及出席董事過半數之決議，將法定盈餘公積(超過實收資本額百分之二十五之部分)及符合公司法規定之資本公積之全部或一部份，以發放現金之方式為之，並提報最近一次股東會。

(三)進修與訓練：

本公司為鼓勵從業人員充實學識技能，提高工作品質及效率，訂有訓練管理辦法，以維公司永續經營與發展之根基，本公司教育訓練體系分為內部訓練、外部訓練等，本公司所屬人員之教育訓練及進修之計劃與執行，依本公司各單位需求辦理之。而教育訓練課程，計有內部相關課程之集訓及外部專業課程之參與。

(1) 員工進修取得相關證書情形：

姓名	進修日期		主辦單位	課程名稱	進修時數	經費支出	證書名稱
	起	迄					
秦豫芳	111/01	111/12	宇恆法律事務所	勞動法人資讀書會-從當月重大勞資新聞事件談起	14	0	結業證書
莊鈺崙	111/10/12	111/10/12	臺北市政府勞動局	職業安全衛生教育訓練	3	0	結訓證明
莊鈺崙	111/10/24	111/10/24	臺北市政府勞動局	勞資會議勞方代表培訓及相關議題活動	8	0	結訓證明
蔡佳靜	111/08/06	111/09/30	財團法人華岡興業基金會	就業服務專業法規解析班第01期	36	0	結訓證明

(2) 經理人參與公司治理有關進修與訓練情形：

職稱	姓名	進修日期		主辦單位	課程名稱	進修時數	經費支出
		起	迄				
董事長	嚴維群	111/07/27	111/07/27	社團法人中華公司治理協會	家族企業及財富永續不可不知的傳承機制與稅務議題	3	0
董事長	嚴維群	111/07/28	111/07/28	社團法人中華公司治理協會	企業營運與相關稅制探討暨最新大股東相關稅法及實務介紹	3	0
副總經理	游偉煌	111/12/15	111/12/15	財團法人中華民國證券暨期貨市場發展基金會	如何精進改善財務流程以提升績效實務研習班	3	6,000
副總經理	游偉煌	111/12/21	111/12/21	財團法人中華民國證券暨期貨市場發展基金會	如何進行利潤分析與提升營運績效	3	6,000

(3) 與財務資訊透明有關人員進修與訓練情形：

姓名	進修日期		主辦單位	課程名稱	進修時數	經費支出	證書名稱
	起	迄					
林玉慧	111/08/15	111/08/15	財團法人中華民國證券暨期貨市場發展基金會	提升查核規劃、風險評估、缺失表達及改善建議能力	6	3,500	結業證明書
林玉慧	111/10/18	111/10/18	財團法人中華民國證券暨期貨市場發展基金會	主管機關要求設置「法定主管及人員」之法遵稽核	6	3,500	結業證明書
黃秋芬	111/10/26	111/10/28	中華民國內部稽核協會	企業初任內部稽核人員職前訓練研習班	18	9,900	結業證明書



(4). 本年度外部參與課程統計如下：

外部訓練次	參與訓練人次	訓練費用
8	8	22,900

(5). 員工進修訓練制度及實際實施情形統計如下：

項目	總人次	總時數	總費用
1. 新進人員訓練	13	39	0
2. 專業職能訓練	6	77	16,900
3. 主管才能訓練	4	18	6,000
4. E-Learning	68	12	0
總計	91	146	22,900

(四) 退休制度與其實施狀況：

自民國94年1月1日起為因應勞工退休金條例之施行，本公司每月提撥6%之勞退休金予個人之退休專戶。

(五) 勞資之協議情形：

本公司屬勞動基準法適用行業，一切運作皆以勞動基準法為遵循基準，因此截至目前為止，並未發生勞資糾紛。

(六) 員工行為或倫理守則：

(1). 員工倫理守則，內容概述如下：①秉持誠信、善心及專業知能為公司服務。

②不分性別、年齡、宗教、種族等，本著熱忱精神，服務公司。③應保護公司的智慧財產及營業秘密，對在專業關係中獲得的資料，克盡保密責任。④應持續充實專業技能，以提昇服務品質。⑤守法盡責以公司之最佳利益為優先考量。⑥絕不圖謀私人利益或私事請託以致影響公司。⑦應以尊重、禮貌、誠懇的態度對待同仁。⑧應信守公司的各項規定，履行公司賦予之權責。⑨應公私分明，不以私人言行代表公司。⑩應致力於公司政策、服務程序及服務效能的改善。

(2). 分層負責及核決權限規定：本公司實施分層負責，各層級亦有職務代理人，各部皆遵循核決權限之規定，以確保公司各項業務營運正常。

(3). 制定獎懲辦法：明訂獎勵區分為：嘉獎、記小功、記大功等三種，懲戒區分為：申誡、記小過、記大過等三種，獎懲得酌發扣考績獎金或加給。

(4). 實施營業秘密維護辦法：本公司員工須遵守營業秘密規則外，為確保公司商業財產，員工需簽訂員工競業禁止與就職同意書。

(5). 員工績效考核辦法：為提升本公司員工之工作士氣及績效，發掘優秀人才，並使員工升遷與獎懲公平合理化。

(6). 員工工作規則及行為準則：本公司為明確規範勞資雙方之權利義務，健全現代化經營之管理制度，促使全體員工齊心協力，達到人力高度運用的目標，共謀事業發展，特參照相關法令訂定本規則，主要內容如下：①紀律與守則：員工應誠實遵守、服從公司之方針、規章及服從各級主管之合理指揮，但如有意見得隨時隨地反映，各級主管應本分層負責之精神指揮監督等。

②僱用與訓練：規範員工甄選、僱用資格、僱用限制、報到手續等。③工作時間與休息：規範正常工時、出勤時間、出勤管理等。④例假、休假與請假：規範例假、休假、特別休假與請假等。⑤工資與獎金：規範薪資發放、薪資項目、

年終獎金等。⑥獎懲與考核：規範獎懲、考核等。⑦資遣與辭職：規範預告終止、契約資遣費、自請辭職等。⑧退休自請退休：規範強制退休、年齡計算等。⑨職業災害補償與撫恤職災補償死亡撫恤請領手續等。⑩福利措施：職工福利、社會保險、團體保險等。⑪安全衛生：依勞工安全衛生法，辦理勞工安全衛生工作，防止職業災害發生等。

(七)工作環境與員工人身安全的保護措施：

- (1). 集團隸屬於製造產業，工作環境潛藏噪音、汗水、廢氣等風險，除每年定期舉辦員工健康檢查外，亦會取得相關工安認證。安全衛生制度及管理措施如下：
  1. 中國廠區(東莞廠、宜昌廠、丹陽廠)均取得大陸國家安監局三級安全標準化認證、ISO14000 及 ISO9001 等國際認證。透過安全衛生規劃、執行、查核與改善的循環機制，落實全方面的安全衛生管理，營造安全衛生的健康工作環境。
  2. 台北辦公室於 105 年新增臉部特徵及指紋辨識機，以加強門禁進出管制，並有保全巡邏，提高同仁安全係數。
  3. 每年會定期舉行消防設施檢查。
- (2). 性騷擾防治與處理措施：為維護兩性工作平等及人格尊嚴，公司嚴禁就業場所之性騷擾行為，並明訂規則及員工申訴管道，以規範員工在工作場所的言行舉止。
- (3). 最近二年度公司及截至年報刊印日止，因勞資糾紛所遭受之損失，並揭露目前及未來可能發生之估計金額與因應措施：

本公司平日即相當重視員工各項福利及進修，截至目前止未發生有勞資糾紛事件，亦未曾因勞資糾紛事件影響營運，且依目前情況尚無發生勞資之問題潛在因素，故預計未來發生勞資糾紛損失之可能性極微。

## 六、資通安全管理

1. 資訊安全目的與範圍：

對象：包括員工，客戶，供應商和股東以及營運相關資訊軟硬體設備。

範圍：為確保本公司資訊安全，制訂相關規章制度，以保障員工，供應商和客戶進行業務接洽時之隱私權保護與資訊安全維護。

2. 資訊安全風險架構：

由本公司資訊部門同仁不定時檢查資安系統漏洞，以確認本公司資訊安全管理之有效性。

3. 資訊安全政策目標：

確保本公司營運業務持續運作，且本公司提供的資訊服務可穩定使用。

確保本公司所保管的資訊資產之機密性、完整性與可用性，並保障人員資料之隱私。

4. 資訊安全控制措施：

◆定期盤點資訊資產，落實管控。

◆公司不定期執行資訊安全宣導作業，新進人員皆需簽定資訊保密協定。

◆本公司所有員工、委外廠商暨協力廠商需簽定保密聲明書，以確保使用本公

司資訊以提供資訊服務或執行相關資訊業務者，有責任及義務保護其所取得或使用本公司之資訊資產，以防止遭未經授權存取、擅改、破壞或不當揭露。

- ◆重要資訊系統或設備應建置適當之備援或監控機制並定期演練，維持其可用性。
- ◆個人電腦應安裝防毒軟體且定期確認病毒碼之更新，並禁止使用未經授權軟體。
- ◆同仁帳號、密碼與權限應善盡保管與使用責任並定期換置。

## **七、重要契約：無**

## 陸、財務概況

### 一、最近五年度簡明資產負債表及綜合損益表

#### (一)簡明合併資產負債表

單位：新台幣仟元

項 目	年 度	最近五年度財務資料 ( 註 1 )				
		107 年	108 年	109 年	110 年	111 年
流動資產		788,830	747,371	971,449	935,738	1,069,994
不動產、廠房及設備 ( 註 2 )		80,982	73,469	85,924	76,044	87,920
無形資產		43,250	43,073	78,564	64,802	67,955
其他資產 ( 註 2 )		0	0	0	0	0
資產總額		958,225	947,405	1,265,582	1,192,192	1,328,479
流動負債	分配前	342,840	312,605	533,205	570,702	522,724
	分配後	337,100	312,605	533,205	570,702	註 4
非流動負債		2,087	28,189	103,561	77,115	35,370
負債總額	分配前	344,927	340,794	636,766	647,817	558,094
	分配後	339,187	340,794	636,766	647,817	註 4
歸屬於母公司業主之權益		614,787	607,964	629,976	545,781	771,582
股本		574,004	574,004	594,004	594,004	666,994
資本公積		7	7	4,414	6,191	37,032
保留盈餘	分配前	72,094	80,636	71,645	(10,635)	106,205
	分配後	66,354	80,636	71,645	(10,635)	註 4
其他權益		(31,318)	(46,683)	(40,087)	(43,779)	(38,649)
庫藏股票		0	0	0	0	0
非控制權益		(1,489)	(1,353)	(1,160)	(1,406)	(1,197)
權益總額	分配前	613,298	606,611	628,816	544,375	770,385
	分配後	607,558	606,611	628,816	544,375	註 4

\* 公司若有編製個體財務報告者，應另編製最近五年度個體之簡明資產負債表及綜合損益表。

\* 採用國際財務報導準則之財務資料不滿 5 個年度者，應另編製下表 ( 2 ) 採用我國企業會計準則之財務資料。

註 1：凡未經會計師查核簽證之年度，應予註明。

註 2：當年度曾辦理資產重估價者，應予列註辦理日期及重估增值金額。

註 3：截至年報刊印日前，上市或股票已在證券商營業處所買賣之公司如有最近期經會計師查核簽證或核閱之財務資料，應併予揭露。

註 4：上稱分配後數字，請依據董事會或次年度股東會決議之情形填列。

註 5：財務資料經主管機關通知應自行更正或重編者，應以更正或重編後之數字列編，並註明其情形及理由。

## (二)簡明個體資產負債表

單位：新台幣仟元

年 項 目	最近五年度財務資料 (註 1)					
	107 年	108 年	109 年	110 年	111 年	
流動資產	326,159	315,805	318,262	342,165	513,185	
不動產、廠房及設備 (註 2)	1,646	2,142	2,737	3,061	4,668	
無形資產	13,019	13,008	13,088	13,079	16,196	
其他資產 (註 2)	0	0	0	0	0	
資產總額	828,070	852,933	963,072	908,219	1,138,314	
流動負債	分配前	211,196	223,728	270,604	312,562	351,950
	分配後	205,456	223,728	270,604	312,562	註 4
非流動負債	2,087	21,241	62,492	49,876	14,782	
負債總額	分配前	213,283	244,969	333,096	362,438	366,732
	分配後	207,543	244,969	333,096	362,438	註 4
股本	574,004	574,004	594,004	594,004	666,994	
資本公積	7	7	4,414	6,191	37,032	
保留盈餘	分配前	72,094	80,636	71,645	(10,635)	106,205
	分配後	66,354	80,636	71,645	(10,635)	註 4
其他權益	(31,318)	(46,683)	(40,087)	(43,779)	(38,649)	
庫藏股票	0	0	0	0	0	
權益總額	分配前	614,787	607,964	629,976	545,781	771,582
	分配後	609,047	607,964	629,976	545,781	註 4

\* 公司若有編製個體財務報告者，應另編製最近五年度個體之簡明資產負債表及綜合損益表。

\* 採用國際財務報導準則之財務資料不滿 5 個年度者，應另編製下表 (2) 採用我國企業會計準則之財務資料。

註 1：凡未經會計師查核簽證之年度，應予註明。

註 2：當年度曾辦理資產重估價者，應予列註辦理日期及重估增值金額。

註 3：截至年報刊印日前，上市或股票已在證券商營業處所買賣之公司如有最近期經會計師查核簽證或核閱之財務資料，應併予揭露。

註 4：上稱分配後數字，請依據董事會或次年度股東會決議之情形填列。

註 5：財務資料經主管機關通知應自行更正或重編者，應以更正或重編後之數字列編，並註明其情形及理由。

## (三)簡明合併綜合損益表

單位：新台幣仟元

年 度 項 目	最近五年度財務資料 ( 註 1 )				
	107 年	108 年	109 年	110 年	111 年
營業收入	1,026,786	991,259	962,266	1,222,231	1,324,755
營業毛利	195,681	210,807	191,487	200,814	317,604
營業損益	(1,108)	18,845	(15,083)	(61,428)	61,256
營業外收入及支出	8,698	3,034	6,314	(18,733)	24,885
稅前淨利	7,590	21,879	(8,769)	(80,161)	86,141
繼續營業單位 本期淨利	7,590	21,879	(8,769)	(80,161)	86,141
停業單位損失	0	0	0	0	0
本期淨利(損)	1,855	14,352	(8,782)	(80,161)	86,141
本期其他綜合損益 (稅後淨額)	(7,054)	(15,299)	6,580	(3,604)	5,317
本期綜合損益總額	(5,199)	(947)	(2,202)	(86,218)	72,179
淨利歸屬於 母公司業主	1,528	14,268	(8,992)	(82,360)	66,632
淨利歸屬於非控制權益	327	84	210	(254)	230
綜合損益總額歸屬於母 公司業主	(5,557)	(1,083)	(2,395)	(85,972)	71,970
綜合損益總額歸屬於非 控制權益	358	136	193	(246)	209
每股盈餘	0.02	0.25	(0.15)	(1.39)	1.17

\*公司若有編製個體財務報告者，應另編製最近五年度個體之簡明資產負債表及綜合損益表。

\*採用國際財務報導準則之財務資料不滿5個年度者，應另編製下表(2)採用我國企業會計準則之財務資料。

註1：凡未經會計師查核簽證之年度，應予註明。

註2：當年度曾辦理資產重估價者，應予列註辦理日期及重估增值金額。

註3：截至年報刊印日前，上市或股票已在證券商營業處所買賣之公司如有最近期經會計師查核簽證或核閱之財務資料，應併予揭露。

註4：上稱分配後數字，請依據董事會或次年度股東會決議之情形填列。

註5：財務資料經主管機關通知應自行更正或重編者，應以更正或重編後之數字列編，並註明其情形及理由。

## (四)簡明個體綜合損益表

單位：新台幣仟元

年 度 項 目	最 近 五 年 度 財 務 資 料 ( 註 1 )				
	107 年	108 年	109 年	110 年	111 年
營 業 收 入	555,557	591,314	420,480	706,098	918,475
營 業 毛 利	85,235	73,259	53,478	83,063	105,777
營 業 損 益	(7,134)	(18,621)	(38,243)	(16,805)	(8,379)
營業外收入及支出	11,323	33,024	23,727	(66,880)	76,106
稅 前 淨 利	4,189	14,403	(14,516)	(83,685)	67,727
繼 續 營 業 單 位 本 期 淨 利	4,189	14,403	(14,516)	(83,685)	67,727
停 業 單 位 損 失	0	0	0	0	0
本 期 淨 利 ( 損 )	1,528	14,268	(8,992)	(82,360)	66,632
本 期 其 他 綜 合 損 益 ( 稅 後 淨 額 )	(7,085)	(15,351)	6,597	(3,612)	5,338
本 期 綜 合 損 益 總 額	(5,557)	(1,083)	(2,395)	(85,972)	71,970
淨 利 歸 屬 於 母 公 司 業 主	1,528	14,268	(8,992)	(82,360)	66,632
淨利歸屬於非控制權益	0	0	0	0	
綜 合 損 益 總 額 歸 屬 於 母 公 司 業 主	(5,557)	(1,083)	(2,395)	(85,972)	71,970
綜 合 損 益 總 額 歸 屬 於 非 控 制 權 益	0	0	0	0	0
每 股 盈 餘	0.02	0.25	(0.15)	(1.39)	1.17

\*公司若有編製個體財務報告者，應另編製最近五年度個體之簡明資產負債表及綜合損益表。

\*採用國際財務報導準則之財務資料不滿5個年度者，應另編製下表(2)採用我國企業會計準則之財務資料。

註1：凡未經會計師查核簽證之年度，應予註明。

註2：當年度曾辦理資產重估價者，應予列註辦理日期及重估增值金額。

註3：截至年報刊印日前，上市或股票已在證券商營業處所買賣之公司如有最近期經會計師查核簽證或核閱之財務資料，應併予揭露。

註4：上稱分配後數字，請依據董事會或次年度股東會決議之情形填列。

註5：財務資料經主管機關通知應自行更正或重編者，應以更正或重編後之數字列編，並註明其情形及理由。

## (五)最近五年度簽證會計師姓名及查核意見

年 度	會 計 師 事 務 所	簽 證 會 計 師	查 核 意 見
107 年	大中國際聯合會計師事務所	林月霞、施文婉	無保留意見
108 年	大中國際聯合會計師事務所	李聰明、林月霞	無保留意見
109 年	大中國際聯合會計師事務所	李聰明、林月霞	無保留結論加其他事項段落之查核報告
110 年	大中國際聯合會計師事務所	李聰明、林月霞	無保留結論加其他事項段落之查核報告
111 年	大中國際聯合會計師事務所	李聰明、林月霞	無保留結論加其他事項段落之查核報告

## 二、最近五年度財務分析：

### (1)、合併財務分析

年 度 (註 1)		最 近 五 年 度 財 務 分 析					
		107 年	108 年	109 年	110 年	111 年	最近兩年度 變動%
財務 結 構 (%)	負債占資產比率	36.00	35.97	50.31	54.34	42.01	(22.69)
	長期資金占不動產、廠房及設備比率	759.16	827.51	784.10	761.55	877.60	15.24
償 債 能 力 %	流動比率	230.09	239.08	182.19	163.96	204.70	24.85
	速動比率	171.26	188.43	133.20	105.63	150.17	42.17
	利息保障倍數	3.44	12.15	(3.29)	(26.48)	18.7	170.62
經 營 能 力	應收款項週轉率(次)	2.77	2.84	2.96	3.58	3.45	(3.63)
	平均收現日數	131.76	128.52	123.31	101.95	105.79	3.77
	存貨週轉率(次)	3.66	4.02	3.44	3.30	3.18	(3.64)
	應付款項週轉率(次)	2.80	3.16	2.84	3.30	3.73	13.03
	平均銷貨日數	99.72	90.79	106.10	110.60	114.77	3.77
	不動產、廠房及設備週轉率(次)	12.39	12.84	12.07	15.09	16.16	7.09
獲 利 能 力	總資產週轉率(次)	0.95	1.04	0.87	0.99	1.05	6.06
	資產報酬率(%)	0.40	1.67	(0.65)	(6.53)	5.61	185.91
	權益報酬率(%)	0.26	2.35	(1.42)	(14.08)	10.17	172.23
	稅前純益占實收資本額比率(%) (註 7)	1.32	3.81	(1.48)	(13.50)	12.91	195.63
	純益率(%)	0.18	1.45	(0.91)	(6.76)	5.05	174.70
現 金 流 量	每股盈餘(元)	0.02	0.25	(0.15)	(1.39)	1.17	184.17
	現金流量比率(%)	2.24	28.58	2.91	(33.15)	25.11	175.75
	現金流量允當比率(%)	153.58	155.21	100.82	(4.52)	18.76	515.04
槓 桿 度	現金再投資比率(%)	(3.51)	10.16	1.66	(23.65)	13.63	157.63
	營運槓桿度	N/A	42.17	N/A	N/A	17.94	
	財務槓桿度	N/A	1.12	N/A	N/A	1.09	

\* 公司若有編製個體財務報告者，應另編製公司個體財務比率分析。

\* 採用國際財務報導準則之財務資料不滿 5 個年度者，應另編製下表 (2) 採用我國企業會計準則之財務資料。

\* 因營業利益為虧損，故不擬揭露。(以 N/A 表示)

註 1：未經會計師查核簽證之年度，應予註明。

註 2：截至年報刊印日前，上市或股票已在證券商營業處所買賣之公司如有最近期經會計師查核簽證或核閱之財務資料，應併予分析。



最近兩年度各項財務比率變動原因：(若增減變動未達 20%可免分析)

(一)財務結構

本期資產增加 136,287 仟元，負債減少 89,723 仟元，使得變動 22.69%。

(二)償債能力

1. 本期流動資產增加 134,256 仟元，流動負債減少 47,978 仟元，以及存貨減少 47,529 仟元，以致流動比率變動 24.85%及速動比率變動 42.17%。
2. 本期稅前淨利較前期增加 166,302 仟元，利息費用較前期增加 1,949 仟元，致本期利息保障倍數減少 170.62%。

(三)獲利能力

1. 本期稅後損益較前期增加 149,476 仟元，利息費用較前期增加 1,949 仟元，平均資產總額較前期增加 31,449 仟元，致本期資產報酬率增加 185.91%。
2. 本期稅後損益較前期增加 149,476 仟元，平均股東權益淨額較前期增加 226,010 仟元，致本期權益報酬率增加 172.23%。
3. 本期稅前淨利較前期增加 166,302 仟元，致稅前純益佔實收資本額比率增加 195.63%。
4. 本期稅後損益較前期增加 149,476 仟元，銷貨淨額較前期增加 102,524 仟元，致本期純益率增加 174.70%。
5. 每股盈餘較前期增加 2.56 元，致每股盈餘增加 184.17%。

(四)現金流量

1. 本期營業活動淨現金流量較前期流入 320,426 仟元，流動負債較前期減少 47,978 仟元，致本期現金流量比率增加 175.75%。
2. 本期營業活動淨現金流量較前期流入 320,426 仟元，資本支出及存貨增加額較前期增加及減少 21,458 仟元及 82,936 仟元，以致本期的現金流量允當比率較前期增加 515.04%。
3. 不動產、廠房及設備毛額較前期減少 18,901 仟元，營運資金較前期增加 182,234 仟元，致本期現金再投資比率增加 157.63%。

(五)現金流量

1. 本期營業利益為 61,256 仟元，使得營業槓桿度及財務槓桿度為 17.94%及 1.09%。

註 1：未經會計師查核簽證之年度，應予註明。

註 2：截至年報刊印日前，上市或股票已在證券商營業處所買賣之公司如有最近期經會計師查核簽證或核閱之財務資料，應併予分析。

註 3：年報本表末端，應列示如下之計算公式：

1. 財務結構

(1)負債占資產比率 = 負債總額 / 資產總額。

(2)長期資金占不動產、廠房及設備比率 = (權益總額 + 非流動負債) / 不動產、廠房及設備淨額。

2. 償債能力

(1)流動比率 = 流動資產 / 流動負債。

(2)速動比率 = (流動資產 - 存貨 - 預付費用) / 流動負債。

(3)利息保障倍數 = 所得稅及利息費用前純益 / 本期利息支出。

3. 經營能力

(1)應收款項(包括應收帳款與因營業而產生之應收票據)週轉率 = 銷貨淨額 / 各期平均應收款項(包括應收帳款與因營業而產生之應收票據)餘額。

(2)平均收現日數 = 365 / 應收款項週轉率。

(3)存貨週轉率 = 銷貨成本 / 平均存貨額。

(4)應付款項(包括應付帳款與因營業而產生之應付票據)週轉率 = 銷貨成本 / 各期平均應付款項(包括應付帳款與因營業而產生之應付票據)餘額。

(5)平均銷貨日數 = 365 / 存貨週轉率。

(6) 不動產、廠房及設備週轉率=銷貨淨額/平均不動產、廠房及設備淨額。

(7) 總資產週轉率=銷貨淨額/平均資產總額。

#### 4. 獲利能力

(1) 資產報酬率=〔稅後損益+利息費用×(1-稅率)〕/平均資產總額。

(2) 權益報酬率=稅後損益/平均權益總額。

(3) 純益率=稅後損益/銷貨淨額。

(4) 每股盈餘=(歸屬於母公司業主之損益-特別股股利)/加權平均已發行股數。(註4)

#### 5. 現金流量

(1) 現金流量比率=營業活動淨現金流量/流動負債。

(2) 淨現金流量允當比率=最近五年度營業活動淨現金流量/最近五年度(資本支出+存貨增加額+現金股利)。

(3) 現金再投資比率=(營業活動淨現金流量-現金股利)/(不動產、廠房及設備毛額+長期投資+其他非流動資產+營運資金)。(註5)

#### 6. 槓桿度：

(1) 營運槓桿度=(營業收入淨額-變動營業成本及費用)/營業利益(註6)。

(2) 財務槓桿度=營業利益/(營業利益-利息費用)。

註4：上開每股盈餘之計算公式，在衡量時應特別注意下列事項：

1. 以加權平均普通股股數為準，而非以年底已發行股數為基礎。
2. 凡有現金增資或庫藏股交易者，應考慮其流通期間，計算加權平均股數。
3. 凡有盈餘轉增資或資本公積轉增資者，在計算以往年度及半年度之每股盈餘時，應按增資比例追溯調整，無庸考慮該增資之發行期間。
4. 若特別股為不可轉換之累積特別股，其當年度股利(不論是否發放)應自稅後淨利減除、或增加稅後淨損。特別股若為非累積性質，在有稅後淨利之情況，特別股股利應自稅後淨利減除；如為虧損，則不必調整。

註5：現金流量分析在衡量時應特別注意下列事項：

1. 營業活動淨現金流量係指現金流量表中營業活動淨現金流入數。
2. 資本支出係指每年資本投資之現金流出數。
3. 存貨增加數僅在期末餘額大於期初餘額時方予計入，若年底存貨減少，則以零計算。
4. 現金股利包括普通股及特別股之現金股利。
5. 不動產、廠房及設備毛額係指扣除累計折舊前之不動產、廠房及設備總額。

註6：發行人應將各項營業成本及營業費用依性質區分為固定及變動，如有涉及估計或主觀判斷，應注意其合理性並維持一致。

註7：公司股票為無面額或每股面額非屬新臺幣十元者，前開有關占實收資本比率計算，則改以資產負債表歸屬於母公司業主之權益比率計算之。

## (2)、個體財務分析

年 度 (註1)		最 近 五 年 度 財 務 分 析					
		107 年	108 年	109 年	110 年	111 年	最近兩年度 變動%
財務 結構 (%)	負債占資產比率	25.76	28.72	34.59	39.91	32.22	(19.27)
	長期資金占不動產、廠房及設備 比率	37,477.16	28,383.01	24,615.49	18,919.11	16,529.18	(12.63)
償 債 能 力 %	流動比率	154.43	141.16	117.61	109.47	145.81	33.20
	速動比率	144.34	134.33	112.14	99.95	136.21	36.28
	利息保障倍數	27.68	22.89	(10.62)	(42.03)	30.69	173.02
經 營 能 力	應收款項週轉率 (次)	2.65	3.19	2.78	4.22	4.12	(2.37)
	平均收現日數	138	114	131	86	89	3.49
	存貨週轉率 (次)	18.71	25.34	21.92	27.17	27.73	2.06
	應付款項週轉率 (次)	2.72	3.01	2.38	4.15	4.43	6.75
	平均銷貨日數	20	14	17	13	13	0
	不動產、廠房及設備週轉率 (次)	249.35	312.20	172.36	243.57	237.64	(2.43)
	總資產週轉率 (次)	0.61	0.70	0.46	0.75	0.90	20.00
獲 利 能 力	資產報酬率 (%)	0.18	1.76	(0.88)	(8.64)	6.69	177.43
	權益報酬率 (%)	0.22	2.03	(1.45)	(14.01)	10.12	172.23
	稅前純益占實收資本額比率 (%)(註7)	0.73	2.51	(2.44)	(14.09)	10.15	172.04
	純益率 (%)	0.28	2.41	(2.14)	(11.66)	7.25	162.18
	每股盈餘 (元)	0.02	0.25	(0.15)	(1.39)	1.17	184.17
現 金 流 量	現金流量比率 (%)	2.13	21.83	(13.86)	(25.95)	8.82	133.99
	現金流量允當比率 (%)	110.90	106.71	46.78	(74.78)	(46.95)	37.22
	現金再投資比率 (%)	(16.03)	6.77	(5.33)	(13.32)	3.87	129.05
槓 桿 度	營運槓桿度	N/A	N/A	N/A	N/A	N/A	
	財務槓桿度	N/A	N/A	N/A	N/A	N/A	

\* 公司若有編製個體財務報告者，應另編製公司個體財務比率分析。

\* 採用國際財務報導準則之財務資料不滿5個年度者，應另編製下表(2)採用我國財務會計準則之財務資料。

\* 因營業利益為虧損，故不擬揭露。(以 N/A 表示)

最近兩年度各項財務比率變動原因：(若增減變動未達20%可免分析)

### (一)償債能力

1. 本期流動資產較上期增加 171,020 仟元，及流動負債增加 39,388 仟元，致本期流動比率增加 33.20%。
2. 本期流動資產較上期增加 171,020 仟元，及存貨與預付費用均增加 1,326 仟元及 2,711 仟元，本期流動負債較上期增加 39,388 仟元使得速動比率增加 36.28%。
3. 本期稅前淨利較前期增加 219,139 仟元，利息費用較前期增加 2,617 仟元，致本期利息保障倍數增加 173.02%。

### (二)獲利能力

1. 本期稅後淨利增加 148,992 仟元，利息費用本期較前期增加 336 仟元，平均資產總額較前期增加 87,621 仟元，致資產報酬率增加 177.43%；本期平均股東權益較前期減少 70,803 仟元，因此權益報酬率增加 172.23%。
2. 本期稅前純益較前期增加 151,412 仟元，致稅前純益占資本額比率增加 172.04%。
3. 本期稅後淨利較前期增加 148,992 仟元及本期銷貨淨額較前期增加 212,377 仟元，致純益率增加 162.18%。  
每股盈餘較前期增加 2.56 元，致每股盈餘增加 184.17%。

### (三)現金流量

1. 本期營業活動淨現金流量較前期流入 112,153 仟元，及本期流動負債較前期增加 39,388 仟元使得現金流量比率增加 133.99%。
2. 本期營業活動淨現金流量較前期流入 112,153 仟元，及本期長期投資較前期增加 4,759 仟元，本期營運資金較也增加 131,632 仟元，因此本期現金流量允當比率增加 37.22%及現金再投資比率也降低了 129.05%。

### 三、最近年度財務報告之審查委員會審查報告：

## 亞元科技股份有限公司 審計委員會審查報告書

茲 准

董事會造具之本公司民國一一一年度營業報告書、個體財務報告暨合併財務報表及盈餘分配議案，其中個體財務報告暨合併財務報表業經大中國國際聯合會計師事務所李聰明、林月霞會計師查核完竣，並出具查核報告。

上述營業報告書、個體財務報告暨合併財務報表及盈餘分配議案，經本審計委員會查核，認為尚無不合，爰依證券交易法第十四條之四及公司法第二百一十九條之規定，繕具報告，敬請 鑒核。

此 致

本公司 112 年股東常會

亞元科技股份有限公司

審計委員會召集人：祝鳳岡



中 華 民 國      112      年      3      月      14      日

- 四、最近年度財務報告，含會計師查核報告、兩年對照之資產負債表、綜合損益表、權益變動表、現金流量表及附註或附表：詳附錄一。
- 五、最近年度經會計師查核簽證之公司個體財務報告。詳附錄二。
- 六、公司及其相關企業最近年度及截至年報刊印日止發生財務週轉困難情事，並對公司財務狀況之影響：無。

## 柒、財務狀況及財務績效之檢討分析與風險管理

### 一、財務狀況

(一)最近二年度資產、負債及股東權益發生重大變動之主要原因

單位：新台幣仟元

年 度 項 目	一 一 〇 年 度	一 一 一 年 度	差 異	
			金 額	%
流動資產	935,738	1,069,994	134,256	14.35
非流動資產	256,454	258,485	2,031	0.79
資產總額	1,192,192	1,328,479	136,287	11.43
流動負債	570,702	522,724	(47,978)	(8.41)
非流動負債	77,115	35,370	(41,745)	(54.13)
負債總額	647,817	558,094	(89,723)	(13.85)
股本	594,004	666,994	72,990	12.29
資本公積	6,191	37,032	30,841	498.16
保留盈餘	(10,635)	106,205	116,840	1098.64
其他權益	(43,779)	(38,649)	5,130	11.72
庫藏股票	0	0	0	0
歸屬母公司業 主權益	545,781	771,582	225,801	41.37
非控制權益	(1,406)	(1,197)	209	14.86
權益總額	544,375	770,385	226,010	41.52

最近二年變動達 20%以上，且變動金額達一仟萬元以上者分析：

1. 本年度長期借款減少 33,333 仟元，致非流動負債減少 41,745 仟元。
2. 本年度以法定盈餘公積彌補虧損 33,940 仟元，及 111 年盈餘 66,862 仟元，致保留盈餘增加 116,840 仟元。且本年度減資 50,000 仟元再增資 120,000 仟元，致歸屬母公司業主權益增加 225,801 仟元。

## 二、財務績效

### 1. 經營結果比較分析表

單位：新台幣仟元

項 目	一一〇年度	一一一年度	增減金額	變動比率
	金 額	金 額		
營業收入	1,222,231	1,324,755	102,524	8.39%
營業成本	1,021,417	1,007,151	(14,266)	(1.4%)
營業毛利	200,814	317,604	116,790	58.16%
營業費用	262,242	256,348	(5,894)	(2.25%)
營業利益(損)	(61,428)	61,256	122,684	199.72%
營業外收入及支出	(18,733)	24,885	43,618	232.84%
稅前淨利(損)	(80,161)	86,141	166,302	207.46%
所得稅費用	(2,453)	(19,279)	(16,826)	(685.94%)
純益(淨損)	(82,614)	66,862	149,476	180.93%
其他綜合損益	(3,604)	5,317	11,057	239.07%
綜合損益	(86,218)	72,129	158,397	183.72%

增減比例變動分析說明：

1. 本年度因營業收入淨額增加 102,524 仟元，致營業利益增加 199.72%。
2. 本年度稅前淨利較 110 年度增加 166,302 仟元，當期所得稅費用增加 12,008 仟元，致所得稅費用增加 685.94%。
3. 綜上分析，本期稅後純益較上期增加 149,476 仟元，其他綜合損益則較上期增加 11,057 仟元，本期綜合損益增加 183.72%。

## 三、現金流量

### (一)現金流量分析

#### 1. 最近二年度流動性分析：

單位：新台幣仟元

項 目 \ 年 度	110 年 12 月 31 日	111 年 12 月 31 日	增 減 比 例
現金流量比率	(33.15%)	25.11%	175.75%
現金流量允當比率	(4.52%)	18.76%	515.04%



現金再投資比率	(23.65%)	13.63%	157.63%
增減比例變動分析說明：			
1. 現金流量比率增加主因係本年度現金增資 144,000 仟元，導致現金流量比率增加 175.75%。			
2. 現金流量允當比率及現金再投資比率增加係因本期營業活動之淨現金流入金額增加，使得現金流量允當比率及現金再投資比率增加。			

2. 未來一年現金流動性分析：

單位：新台幣仟元

期初現金 餘 額 (1)	預計全年來自 營業活動淨現 金流量(2)	預計全年投資及 融資活動淨現金 流入(出) 量	預計現金剩餘 (不足)數額 (1)+(2)-(3)	預計現金不足 額之補救措施	
				投資計劃	理財計劃
377,344	128,689	26,064	479,969	0	0
1. 未來一年度現金流量變動情形分析：					
(1) 營業活動：主係未來一年預期公司營收及獲利增加所致。					
(2) 投資活動：未來一年預計重大投資活動購置機器設備。					
(3) 融資活動：主係增加銀行短借。					
2. 預計現金不足額之補救措施：無此情形。					

#### 四、最近年度重大資本支出對財務業務之影響：無

#### 五、最近年度轉投資政策及其獲利或虧損之原因、改善計劃及未來一年投資計劃：

單位：新台幣仟元

說 明 目	本年度 投資利益 金額	政 策	獲利或虧損 之主要原因	改善計畫	未來其他 投資計畫
Growing Profits Group Ltd.	17,001	對低毛率之產 品做調整價 格，另與供應商 策略聯盟以降 低材料成本。	主要因素為轉投 資大陸子公司奇 燁電子(東莞)有 限公司獲利 25,226 仟元。	維持及增加電源 現有銷售量，並 試提供其他相關 產品以提升業務 規模與產銷。	視狀況於 政府規定 及股東會 授權額度 內為之。
說 明 目	本年度 投資利益 金額	政 策	獲利或虧損 之主要原因	改善計畫	未來其他 投資計畫
Outstanding Electronics Manufacturer Group Co., Ltd.	(17,054)	組織縮編，減少 非必要支出，並 轉型為貿易型 態。	主要因素為轉投 資大陸子公司丹 陽奇燁科技有限 公司虧損 17,079 仟元。	111 年改變營業 型態，由製造業 轉為買賣業。	視狀況於 政府規定 及股東會 授權額度 內為之。

## 六、風險管理及評估

(一)最近年度利率、匯率變動、通貨膨脹情形對公司損益之影響及未來因應措施：

單位:新台幣仟元

項目	對公司損益影響			因應措施
	會計科目	110年度	111年度	
利率	利息收支淨額	(1,188)	(3,023)	在資金規劃方面，以降低借款利率，減少利息支出，另以保守穩健為原則，尋求較高報酬且安全性佳之短期投資，目前以定期存款為主。本公司亦定期評估貨幣市場利率及金融資訊。
匯率變動	匯兌收益(損失)	(6,100)	21,579	本公司外幣資產主要為美金存款及以美金計價之應收帳款，付款則以美金、台幣及人民幣計價為主。目前授權財務部以預售(購)遠期外匯合約規避匯率風險。
通貨膨脹	0	0	0	本公司主要銷售市場近年來無明顯通貨膨脹現象，對公司營運並無顯著之影響。

(二)最近年度從事高風險、高槓桿投資、資金貸與他人、背書保證及衍生性商品交易之政策、獲利或虧損之主要原因及未來因應措施：

1. 從事任何高風險、高槓桿投資之情事:無。
2. 採用避險會計及其目標與方法:不適用
3. 資金貸與他人之情事：

本公司及子公司資金貸與他人之情形，請參閱本年報第157頁（本公司111年度合併財務報表暨會計師查核報告之「亞元科技股份有限公司及其子公司資金貸與他人」一覽表）。

4. 為他人背書保證之情事：

本公司及子公司為他人背書保證之情形，請參閱本年報第159頁（本公司111年度合併財務報表暨會計師查核報告之「亞元科技股份有限公司及其子公司為他人背書保證」一覽表）。

5. 衍生性商品交易：

本公司及子公司從事衍生性商品之情形，請參閱本年報第163頁（本公司111年度合併財務報表暨會計師查核報告之「亞元科技股份有限公司及其子公司從事衍生性商品交易」一覽表）。

本公司對衍生性商品之操作係採保守且嚴謹之原則，並避免承做風險無限大之商品，本公司已訂定金融商品交易之授權、作業要點、操作規範及標準作業程序等制度，以作為未來金融商品交易之依據。

(三)未來研究發展計劃、預計投入之研發費用、未來研發得以成功之主要影響因素：

一一二年度研發重點如下：

1. 車用 2 port USB 充電器開發
2. 車用影音導航設備電源模組
3. DV 攝影機/可攜式產品用充電器
4. 智能電源 SMART POWER
- 4.1 電源加上溫濕度 SENSOR 電源開發
- 4.2 電源加上光源控制智能電源開發
- 4.3 電源加上 meter 電源開發
5. AC/DC (30W 系列)電源模組開發
6. DC/DC (30W 系列)電源模組開發
7. Power Distributor 240W ，140W ，100W 產品開發
8. 通訊高 Watts 90W 的插牆式產品研發
9. TYPE C 電源開發
10. 智能 OPEN FRAME 電源開發
11. IOT +AI 應用電源開發
12. 醫療 (100W ，120W 系列，ATX500W)電源開發
13. 新材料 SHEET POWER 的無線充電研發
14. INVERTER 電源研究與規劃
15. 700W~3000W DC TO AC 電源研究與開發
16. MOTOR 應用電源研究與開發
17. 符合新安規 62368 規範 12W ，24W ，36W ，48W ，60W ，90W 系列電源開發
18. 高效率的電源開發
19. 工業電腦電源 100W 以上開發
20. Gan (High Density)450W~850W 系列電源
21. Digital Power AC/DC 300W~800W 系列電源技術設計平台研發
22. 無橋式 AC/DC 電源開發 1KW~2KW
23. Digital Power DC/DC (1KW~1.6KW)系列電源開發
24. 60W~7200W Charger 系列產品
25. Power Line Transformer
26. Power Transformer (AC/DC ，DC/DC)
27. Planar Transformer (Consumer ，Industrial ，EV)
28. 100W~2KW High Power Transformer
29. DC Link Choke
30. PLC Transformer
31. Current Transformer
32. Antenna & RF Component
33. 伺服器變壓器研發
34. 資料處理中心不斷電系統的變壓器研發
35. 充電器的變壓器研發

36. Chip Inductor 研發
37. 車用的磁性元件
38. 車用的變壓器
39. 藍芽 5.0/BLE 模組暨 Dongle 開發
40. 無線電控系統開發
41. 低功率無線通訊模組
42. 藍芽儀表方案開發
43. Lora Sensor 開發
44. NB IOT Sensor 開發
45. 1KW PSU 開發

(四)最近年度國內外重要政策及法律變動對公司財務業務之影響及因應措施：無影響

(五)年度科技改變及產業變化對公司財務業務之影響及因應措施：無影響。

(六)企業形象改變對企業危機管理之影響及因應措施：無影響。

(七)進行併購之預期效益、可能風險及因應措施：不適用。

(八)擴充廠房之預期效益、可能風險及因應措施：不適用。

(九)進貨或銷貨集中所面臨之風險及因應措施：本公司持續開發新客戶以分散比重。

(十)董事、監察人或持股超過百分之十之大股東，股權之大量移轉或更換對公司之影響風險及因應措施：無此情形。

(十一)經營權之改變對公司之影響、風險及因應措施：無此情形。

(十二)訴訟或非訟事件

(1.)公司最近二年度及截至年報刊印日止已判決確定或目前尚在繫屬中之訴訟、非訟或行政爭訟事件，其結果可能對股東權益或證券價格有重大影響者：無此情形。

(2.)公司董事、監察人、總經理、持股比例達百分之十以上之大股東及從屬公司，最近二年度及截至年報刊印日止已判決確定或目前尚在繫屬中之重大訴訟、非訟或行政爭訟事件，其結果可能對公司股東權益或證券價格有重大影響者：無此情形。

(十三)其他重要風險及因應措施：資安風險評估

為確保公司資訊網路安全，本公司資通安全控管上一切資料經由網路傳送或收時，應於電腦系統設置防火牆及防毒軟體，以防止駭客或電腦病毒之侵害。重要之軟體及檔案應予加密處理，並定期更新密碼，以避免遭挪用或剽竊。

## 七、其他重要事項：

(一)資產負債評價科目提列方式的評估依據、基礎及其產生主要原因：

1. 備抵呆帳之評估依據、基礎及其產生主要原因：

本公司備抵損失係依據資產負債表日應收款項之估計未來現金流量，評估應收款項存續期間之預期信用減損損失。若經個別評估未有減損，再依應收款項之過去收款經驗及延遲付款變動情形，評估應收款項之整體可能減損。本公司客戶付款條件以月結/貨到 90-120 天為主，對所有客戶均設有額度管控。

(1.)應收帳款

個別評估減損：係指個別客戶之應收帳款已發生逾期，且有相當資訊足以評估其未來收回之可能性不大者。或雖未發生逾期，但有相當資訊足以確認其未來收回之可能性不大者。

整體評估減損：參酌過去收款經驗，評估預期信用減損損失結果，以應收帳

款逾期天數訂立訂定提列備抵損失比率如下：未逾期提列 2%，逾期 30 天以內提列 4%，逾期 31 至 60 天提列 6%，逾期 61 至 90 天提列 8%，逾期 91 至 180 天提列 50%，逾期 181 天以上提列 100%，超過 365 天轉列催收帳款。

茲就本公司備抵損失提列比率彙總如下：

應收帳款逾期天數	未逾期	30 天以內	31-60 天	61-90 天	91-180 天	181 天以上
備抵損失提列比率	2%	4%	6%	8%	50%	100%

為了減少本公司實際損失發生率及降低應收帳款餘額，另視情況洽銀行買斷或直接向客戶折現方式以降低風險。

## (2.) 應收票據

應收票據因以前鮮少實際發生損失，且經試算結果金額不大，故僅個別評估減損，不評估整體減損，未來若實際狀況有所變動再予以修正之。

本公司基本上不收超過 6 個月以上的銀行承兌票據及不收商業承兌票據。T/T 及即期票據超過應收期間者以個案處理，若超過 1 年以上，即提列 100% 備抵損失並轉列催收帳款。

## 2. 不動產、廠房及設備提列折舊之方法及年限：

(1.) 折舊按直線法依估計耐用年數計提，耐用年限屆滿仍繼續使用者，就殘值依估計可繼續使用年限，採直線法繼續提列折舊至折足為止。

(2.) 耐用年限如下：

項目	耐用年限
不動產、廠房	40-50 年
機器設備	3-10 年
其他設備	1-10 年

## 3. 備抵存貨之評估依據、基礎及其產生主要原因：

(1.) 提列依據及主要原因：存貨包括原物料、在製品及製成品，為合理表達其真正價值，存貨之續後衡量依財務會計準則公報第十號「存貨之會計處理準則」之規定，採成本與淨變現價值孰低評價。淨變現價值係指估計售價減除至完工尚需投入之估計成本及完成出售所需之估計成本之餘額。比較成本與淨變現價值孰低時，係採逐項比較之。備抵存貨跌價損失於次年度並未實際發生，或雖已發生但金額與原提列數不符時，為列入當年度銷貨成本加減項。

(2.) 公司存貨採永續盤存制，存貨以實際成本入帳，係按加權平均法計算之。

(3.) 備抵存貨呆滯提列，按存貨之庫齡超過一年以上者提列 100% 呆滯存貨。

## 4. 金融資產備抵之評估依據、基礎及其產生主要原因：

(1.) 本公司公平價值變動列入損益之金融資產及負債，係未能符合避險會計之衍生性金融商品。原始認列時，係以公平價值衡量。後續評價時，以公平價值衡量且公平價值變動認列為當年度損益。依交易慣例購買或出售金融資產時，採用交割日會計處理。衍生性金融商品公平價值係以評價方法估計之；當公平價值為正值時，列為金融資產；公平價值為負值時，列為金融負債。

(2.) 本公司並未發生此情事，故無產生原因。

(二) 股票及存託憑證以外之金融商品，係以買價或賣價決定其公平價值：

1. 本公司估計金融商品公平價值所使用之方法及假設如下：

- i. 短期金融商品以其在資產負債表上之帳面價值估計其公平價值，因為此類商品到期日甚近，其帳面價值應屬估計公平價值之合理基礎。此方法應用於現金及約當現金、應收票據及款項、其他應收款、短期銀行借款、應付票據及款項。
- ii. 受限制資產—流動係以市場價格為公平價值。若無市場價格可供參考，則依帳面價值為公平價值。
- iii. 採權益法之長期股權投資如有市場價格可循時，以市場價格為公平價值。若無市場價格可供參考，則依帳面價值為公平價值。
- iv. 存出保證金及存入保證金因無明確到期日，故以帳面價值估計公平價值。
- v. 公平價值變動列入損益之金融商品如有活絡市場公開報價時，則以此市場價格為公平價值。若無市場價格可供參考時，則採用評價方法估計。本公司採用評價方法所使用之估計及假設，與市場參與者於金融商品訂價時用以作為估計及假設之資訊一致。

2. 透過損益按公允價值衡量之金融商品

- i、透過損益按公允價值衡量之金融商品包括持有至到期日之金融資產或負債，以及原始認列指定為透過損益按公允價值衡量之金融資產及負債。後續評價時，以公允價值衡量且公允價值變動認列為當其損益。投資後所收到的現金股利列為當其收益。金融商品除列時，出售所得價款或支付金額與帳面價值之差額認列為當期損益。
- ii、衍生性商品未能符合避險會計者，係分類為持有供交易之金融資產或金融負債。公允價值為正值時列為金融資產；公允價值為負值時，列為金融負債。

3. 備供出售之金融資產

(1)非衍生性金融資產且符合下列條件之一者列為備供出售金融資產：

- ①、被指定為被供出售。
- ②、非屬下列金融資產：
  - i. 透過損益按公允價值衡量之金融資產
  - ii. 持有至到期日金融資產
  - iii. 以成本衡量之金融資產
  - iv. 無活絡市場之債券投資
  - v. 應收款

原始認列時，係以公允價值衡量，並加計取得之交易成本；後續評價以公允價值衡量，其價值變動列入其他綜合損益項下之備供出售金融資產未實現評價損益科目；金融資產除列時，累積之未實現評價損益列入當其損益。

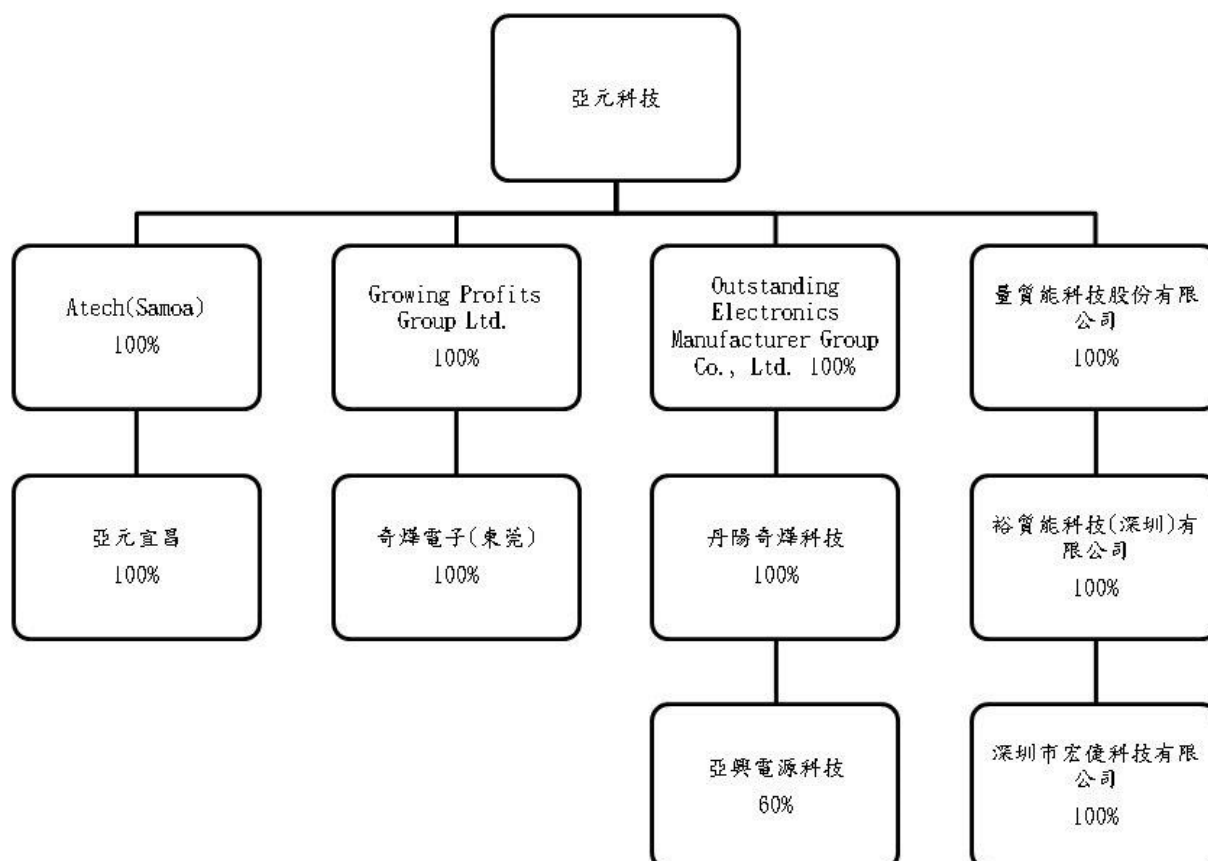
(2)若有減損之客觀證據，則認列減損損失。分類為備供出售之債務工具，其公允價值若於後續期間增加，而該增加與減損損失認列於損益後發生之事項有關，此減損損失應與迴轉並將迴轉金額認列於損益。

## 捌、特別記載事項

### 一、關係企業相關資料

#### (一) 關係企業合併營業報告書

##### 1. 關係企業組織圖：



2. 各關係企業基本資料：

企業名稱	設立日期	地 址	實收資本額	主要營業項目
ATECH TECHNOLOGY (SAMOA) LTD.	1998. 09. 11	Level 1, Central Bank of Samoa Building Beach Road, Apia. Samoa	USD4, 200, 000	變壓器代工及貿易
亞元科技(宜昌)電子有限公司	2000. 07. 20	中國·湖北 宜昌市猗亭區 443007 猗亭大道 279 號	USD4, 250, 000	變壓器製銷
Growing Profits Group Ltd	1999. 10. 26	P. O. BOX. 3321ROAD TOWN. TORTOLA, BRITISH VIRGIN ISLANDS.	USD10, 560, 000	變壓器及各式電子零組件之買賣
奇燁電子(東莞)有限公司	2001. 12. 31	中國廣東省東莞市石排鎮向西村	USD3, 058, 000	小型變壓器及充電器之製造
Outstanding Electronics Manufacturer Group Co., Ltd	2003. 01. 23	P. O. BOX438. ROAD TOWN, TORTOLA, BRITISH VIRGIN ISLANDS.	USD5, 000, 000	變壓器及各式電子零組件之買賣
丹陽奇燁科技有限公司	2003. 01. 28	中國江蘇省丹陽市開發區前進村	USD5, 000, 000	變壓器及電源供應器之製造
亞興電源科技有限公司	2011. 12. 28	中國廣東省東莞市南城區周溪隆溪路高盛科技大廈 801 室	RMB2, 200, 000	電源調配器、電源板及電子原器件之買賣
量質能科技股份有限公司	2003. 09. 05	新北市新店區中正路 541 號 3 樓	NTD38, 000, 000, 000	電源供應器買賣
裕質能科技(深圳)有限公司	2007. 09. 04	深圳市寶安區新安街道 73 區流塘路東南側輕工業公司工業區 A 棟六層	USD820, 000	電源供應器買賣
深圳市宏捷科技有限公司	2011. 01. 10	深圳市寶安區新安街道 73 區流塘路東南側輕工業公司工業區 A 棟六	RMB2, 500, 000	電源供應器買賣及研發



3. 推定為有控制與從屬關係者具相同股東資料：無。

4. 整體關係企業經營業務涵蓋之行業：

本公司及本公司關係企業所經營之業務主要為可攜式電子產品電源供應器、充電器及通訊用變電器之產品之設計、製造、加工及銷售業務等，另一小部份關係企業則以投資業務為其營業範圍。大體而言，關係企業往來分工情形是透過技術、產能、行銷及服務的相互支援，創造更大的效能。

5. 各關係企業董事、監察人及總經理資料：

企業名稱	職稱	姓名或代表人	持有股份	
			股數	持股比例
ATECH TECHNOLOGY (SAMOA) LTD.	-	本公司(法人代表：嚴維群)	4,200,000 股	100%
亞元科技(宜昌)電子有限公司	-	本公司(法人代表：嚴維群)	略	略
Growing Profits Group Ltd	-	本公司(法人代表：嚴維群)	10,560,000 股	100%
奇燁電子(東莞)有限公司	-	本公司(法人代表：嚴維群)	略	略
Outstanding Electronics Manufacturer Group Co., Ltd	-	本公司(法人代表：嚴維群)	5,000,000 股	100%
丹陽奇燁科技有限公司	-	本公司(法人代表：嚴維群)	略	略
亞興電源科技有限公司	-	法人代表：游偉煌	略	略
量質能科技股份有限公司	-	本公司(法人代表：嚴維群)	3,800,000 股	100%
裕質能科技(深圳)有限公司	-	本公司(法人代表：戴憲明)	略	略
深圳市宏捷科技有限公司	-	本公司(法人代表：戴憲明)	略	略

6. 各關係企業營運狀況：

單位：新台幣仟元

企業名稱	資本額	資產總值	負債總額	淨值	營業收入	營業損益	本期損益(稅後)	每股盈餘(元)(稅後)
ATECH TECHNOLOGY (SAMOA) LTD.	163,503 (USD4,200,000)	322,809	0	322,809	0	0	48,303	0
亞元科技〈宜昌〉電子有限公司	145,067 (USD4,250,000)	400,610	74,217	326,393	375,478	47,655	49,873	0
Growing Profits Group Ltd	326,849	86,760	68,243	18,517	0	-84	17,001	0
奇燁電子〈東莞〉有限公司	96,375	447,168	360,953	86,215	676,012	26,794	25,617	0
Outstanding Electronics Manufacturer Group Co., Ltd	164,180	98,167	0	98,167	0	-73	-17,054	0
丹陽奇燁科技有限公司	158,911	159,216	61,978	97,238	194,014	-16,830	-16,969	0
亞興電源科技有限公司	9,698 (RMB2,200,000)	38,198	33,785	4,413	55,751	822	576	0
量質能科技股份有限公司	38,000	127,395	71,572	55,823	345,888	17,535	10,305	0
裕質能科技(深圳)有限公司	13,940 (USD820,000)	13,744	5,000	8,744	27,441	-1,435	-6,527	0
深圳市宏捷科技有限公司	11,020 (RMB2,500,000)	14,677	18,639	-3,962	34,559	-5,071	-5,423	0

註:1. 關係企業如為外國公司，相關數字應以報表日換算為新台幣列示。

(二) 關係企業合併財務報表：

請參閱第 108 頁附錄一：一一一年度合併財務報告暨會計師查核報告

(三) 關係報告書：不適用。

二、最近年度及截至年報刊印日止，私募有價證券辦理情形：無。

三、最近年度及截至年報刊印日止，子公司持有或處分本公司股票情形：無。

四、其他必要補充說明事項：無。

五、最近年度及截至年報刊印日止，如發生證券交易法第三十六條第三項第二款所定對股東權益或證券價格有重大影響之事項，亦應逐項說明：無。

## 聲明書

依據證券交易法第 14 條第 3 項規定，本人聲明亞元科技股份有限公司 111 年度(自 111 年 01 月 01 日至 111 年 12 月 31 日止)之合併財務報告及個體財務報告，係依「證券發行人財務報告編製準則」及經金融監督管理委員會認可之國際財務報導準則、國際會計準則、國際財務報導解釋及解釋公告編製，足以允當表達亞元科技股份有限公司之財務狀況，暨經營成果與現金流量，並無虛偽或隱匿之情事。

特此聲明

立聲明書人

亞元科技股份有限公司



董事長



(簽名或蓋章)

總經理



(簽名或蓋章)

會計主管



(簽名或蓋章)

中 華 民 國 1 1 2 年 0 3 月 1 4 日

## 聲 明 書

本公司民國 111 年度(自民國 111 年 1 月 1 日至 111 年 12 月 31 日止)依「關係企業合併營業報告書關係企業合併財務報表及關係報告書編製準則」應納入編製關係企業合併財務報表之公司與依國際財務報導準則第 10 號應納入編製母子公司合併財務報表之公司均相同，且關係企業合併財務報表所應揭露相關資訊於前揭母子公司合併財務報表中均已揭露，爰不再另行編製關係企業合併財務報表。

特此聲明

公司名稱：亞元科技股份有限公司



負責人：嚴 維 群



中華民國 112 年 3 月 14 日

會計師查核報告

亞元科技股份有限公司 公鑒：

**查核意見**

亞元科技股份有限公司及其子公司(亞元集團)民國 111 年及 110 年 12 月 31 日之合併資產負債表，暨民國 111 年及 110 年 1 月 1 日至 12 月 31 日之合併綜合損益表、合併權益變動表及合併現金流量表，以及合併財務報表附註(包括重大會計政策彙總)，業經本會計師查核竣事。

依本會計師之意見，基於本會計師之查核結果及其他會計師之查核報告(請參閱其他事項段)，上開合併財務報表在所有重大方面係依照證券發行人財務報告編製準則暨經金融監督管理委員會認可並發布生效之國際財務報導準則、國際會計準則、解釋及解釋公告編製，足以允當表達亞元集團民國 111 年及 110 年 12 月 31 日之合併財務狀況，暨民國 111 年度及 110 年度之合併財務績效及合併現金流量。

**查核意見之基礎**

本會計師係依照會計師查核簽證財務報表規則及審計準則執行查核工作。本會計師於該等準則下之責任將於會計師查核合併財務報表之責任段進一步說明。本會計師所隸屬事務所受獨立性規範之人員已依會計師職業道德規範，與亞元集團保持超然獨立，並履行該規範之其他責任。基於本會計師之查核結果及其他會計師之查核報告，本會計師相信已取得足夠及適切之查核證據，以作為表示查核意見之基礎。

**關鍵查核事項**

關鍵查核事項係指依本會計師之專業判斷，對亞元集團民國 111 年度合併財務報表之查核最為重要之事項。該等事項已於查核合併財務報表整體及形成查核意見之過程中予以因應，本會計師並不對該等事項單獨表示意見。

茲對亞元集團民國 111 年度合併財務報表之關鍵查核事項敘述如下：

一、商譽之減損評估

關鍵查核事項之說明

商譽之減損之會計政策，請詳合併財務報表附註四(十二)，商譽之減損之會計估計及假設之不確定性，請詳合併財務報表附註五(二)；商譽之減損評估說明，請詳合併財務報表附註六(十一)。

商譽係併購其他企業所產生。亞元集團係以未來五年度之預計現金流量之折現值計算之可回收金額，作為評估商譽是否產生減損之依據。

因商譽之減損評估涉及未來五年度之預測，而編製財務預測所採用之假設易有主觀判斷並具高度不確定性，可能對可回收金額之衡量結果產生重大影響，進而影響商譽減損金額之評估，因此本會計師認為商譽所作之減損評估為查核中高度關注之領域。

#### 因應之查核程序

本會計師對上述關鍵查核事項之主要查核程序包括：

1. 瞭解管理階層對現金產生單位之辨認基礎並評估是否適當。
2. 檢視管理階層編製之未來五年度預算，並訪談管理階層以瞭解預算編製過程並評估其合理性。
3. 評估採用之折現率是否適當。
4. 檢視本年度預算達成情形，瞭解差異產生之原因並評估其可能影響。
5. 核算未來五年度現金流量折現值與資產帳面價值比較，確認商譽是否產生減損。

## 二、銷貨收入認列

#### 關鍵查核事項之說明

有關收入認列之會計政策，請詳合併財務報表附註四(十五)，收入認列之說明，請詳合併財務報表附註六(二二)。

亞元科技股份有限公司銷售型態主要由負責生產製造之工廠依約定之貿易條件直接出貨予客戶，收入於滿足各履約義務時認列，惟可能因貨物尚未實際交付或依個別銷售合約交易條件不同，致存貨之所有權及損失風險尚未移轉而致收入認列時點不恰當，因此本會計師認為銷貨收入之截止及認列為查核中高度關注之領域。

#### 因應之查核程序

本會計師對上述關鍵查核事項之主要查核程序包括：

1. 詢問管理當局以瞭解及檢視銷貨收入認列之程序並於財務報表比較期間一致的採用。
2. 瞭解並測試銷貨收入內部控制設計及執行之有效性。
3. 選定資產負債表日前後一段期間核對各項憑證，以確定銷貨及銷貨退回、銷貨折讓已為適當截止。
4. 抽核工廠出貨文件及銷售訂單，確認交易條件及收入認列時點之正確性。

#### 其他事項-提及其他會計師查核

列入亞元集團民國 111 年度及 110 年度合併財務報表中，有關量質能科技股份有限公司及其子公司之合併財務報表未經本會計師查核，而係由其他會計師查核，因此，本會計師對上開合併財務報表所表示之意見中，有關量質能科技股份有限公司

司及其子公司合併財務報表所列之金額及附註十三所揭露之相關資訊，係依據其他會計師之查核報告。量質能科技股份有限公司及其子公司民國 111 年及 110 年 12 月 31 日之資產總額分別為新台幣(以下同)141,951 仟元及 130,208 仟元，分別佔合併資產總額之 10.69%及 10.92%，民國 111 年度及 110 年度之營業收入淨額分別為 374,536 仟元及 338,655 仟元，分別佔民國 111 年度及 110 年度合併營業收入淨額之 28.27%及 27.71%。

### 其他事項-個體財務報告

亞元科技股份有限公司業已編製民國 111 年度及 110 年度之個體財務報告，並經本會計師出具無保留意見加其他事項段之查核報告在案，備供參考。

### 管理階層與治理單位對合併財務報表之責任

管理階層之責任係依照證券發行人財務報告編製準則暨經金融監督管理委員會認可並發布生效之國際財務報導準則、國際會計準則、解釋及解釋公告編製允當表達之合併財務報表，且維持與合併財務報表編製有關之必要內部控制，以確保合併財務報表未存有導因於舞弊或錯誤之重大不實表達。

於編製合併財務報表時，管理階層之責任亦包括評估亞元集團繼續經營之能力、相關事項之揭露，以及繼續經營會計基礎之採用，除非管理階層意圖清算亞元集團或停止營業，或除清算或停業外別無實際可行之其他方案。

亞元集團之治理單位(含審計委員會)負有監督財務報導流程之責任。

### 會計師查核合併財務報表之責任

本會計師查核合併財務報表之目的，係對合併財務報表整體是否存有導因於舞弊或錯誤之重大不實表達取得合理確信，並出具查核報告。合理確信係高度確信，惟依照審計準則執行之查核工作無法保證必能偵出合併財務報表存有之重大不實表達。不實表達可能導因於舞弊或錯誤。如不實表達之個別金額或彙總數可合理預期將影響合併財務報表使用者所作之經濟決策，則被認為具有重大性。

本會計師依照審計準則查核時，運用專業判斷及專業懷疑。本會計師亦執行下列工作：

1. 辨認並評估合併財務報表導因於舞弊或錯誤之重大不實表達風險；對所評估之風險設計及執行適當之因應對策；並取得足夠及適切之查核證據以作為查核意見之基礎。因舞弊可能涉及共謀、偽造、故意遺漏、不實聲明或踰越內部控制，故未偵出導因於舞弊之重大不實表達之風險高於導因於錯誤者。
2. 對與查核攸關之內部控制取得必要之瞭解，以設計當時情況下適當之查核程序，惟其目的非對亞元集團內部控制之有效性表示意見。



3. 評估管理階層所採用會計政策之適當性，及其所作會計估計與相關揭露之合理性。
4. 依據所取得之查核證據，對管理階層採用繼續經營會計基礎之適當性，以及使亞元集團繼續經營之能力可能產生重大疑慮之事件或情況是否存在重大不確定性，作出結論。本會計師若認為該等事件或情況存在重大不確定性，則須於查核報告中提醒合併財務報表使用者注意合併財務報表之相關揭露，或於該等揭露係屬不適當時修正查核意見。本會計師之結論係以截至查核報告日所取得之查核證據為基礎。惟未來事件或情況可能導致亞元集團不再具有繼續經營之能力。
5. 評估合併財務報表(包括相關附註)之整體表達、結構及內容，以及合併財務報表是否允當表達相關交易及事件。
6. 對於亞元集團內組成個體之財務資訊取得足夠及適切之查核證據，以對合併財務報表表示意見。本會計師負責集團查核案件之指導、監督及執行，並負責形成集團之查核意見。

本會計師與治理單位溝通之事項，包括所規劃之查核範圍及時間，以及重大查核發現(包括於查核過程中所辨認之內部控制顯著缺失)。

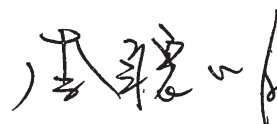
本會計師亦向治理單位提供本會計師所隸屬事務所受獨立性規範之人員已遵循會計師職業道德規範中有關獨立性之聲明，並與治理單位溝通所有可能被認為會影響會計師獨立性之關係及其他事項(包括相關防護措施)。

本會計師從與治理單位溝通之事項中，決定對亞元集團民國 111 年度合併財務報表查核之關鍵查核事項。本會計師於查核報告中敘明該等事項，除非法令不允許公開揭露特定事項，或在極罕見情況下，本會計師決定不於查核報告中溝通特定事項，因可合理預期此溝通所產生之負面影響大於所增進之公眾利益。

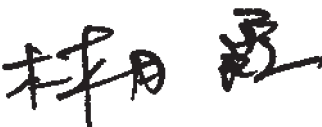
謹此報告

大中國際聯合會計師事務所

李 聰 明 會計師




林 月 霞 會計師




金管會證期局(原財政部證期會)核准簽證字號:

(90)台財證(六)第 145560 號函

中 華 民 國 1 1 2 年 3 月 1 4 日



亞細亞實業股份有限公司及子公司  
 合併財務報表附註  
 民國111年12月31日

單位：新台幣千元

代碼	資產項目	附註	111.12.31		110.12.31		負債及權益項目	111.12.31		110.12.31	
			金額	%	金額	%		金額	%	金額	%
11XX	流動資產						21XX	流動負債			
1100	現金及約當現金	四及六.(一)	\$ 377,344	28.40	\$ 294,625	19.68	2100	短期借款	六.(十二)及八	\$ 138,908	10.46
1110	透過損益按公允價值衡量之金融資產-流動	四及六.(二)	2,288	0.17	3,423	0.29	2150	應付票據		5,319	0.39
1150	應收票據淨額	四及六.(三)	18,050	1.36	6,354	0.53	2170	應付帳款		261,466	19.68
1170	應收帳款淨額	四、六.(三)及七	376,382	28.33	351,996	29.52	2200	其他應付款	六.(十三)	73,184	5.51
1220	本期所得稅資產	四及六.(十八)	4	-	10	-	2230	本期所得稅負債	四及六.(十四)及八	12,558	0.95
1310	存貨淨額	四及六.(四)	268,588	20.22	316,117	26.52	2322	一年內到期長期借款	六.(十四)及八	-	-
1410	預付款項	六.(五)	16,411	1.23	16,791	1.41	2280	租賃負債-流動	四及六.(十五)	16,871	1.27
1476	其他金融資產-流動	四、六.(六)及八	1,028	0.08	1,882	0.16	2399	其他流動負債		14,418	1.09
1479	其他流動資產		9,899	0.75	4,540	0.38	25XX	非流動負債		522,724	39.35
	流動資產合計		1,069,994	80.54	935,738	78.49	2540	長期借款	六.(十四)及八	-	-
							2570	遞延所得稅負債	四及六.(十八)	93	0.01
							2580	租賃負債-非流動	四及六.(十五)	35,107	2.64
							2645	存入保證金		170	0.01
								非流動負債合計		35,370	2.66
							2XXY	負債合計		558,094	42.01
15XX	非流動資產							權益			
1517	透過其他綜合損益按公允價值衡量之金融資產-非流動	四及六.(七)	522	0.04	554	0.05	3100	股本			
1600	不動產、廠房及設備	四及六.(八)	87,920	6.62	76,044	6.38	3110	普通股股本		666,994	50.21
1755	使用權資產	四及六.(九)	55,357	4.17	64,738	5.43	3200	資本公積		37,032	2.79
1760	投資性不動產	四、六.(十)及八	25,181	1.89	25,462	2.13	3300	保留盈餘		-	-
1780	無形資產	四及六.(十一)	67,955	5.12	64,802	5.44	3310	法定盈餘公積		-	-
1840	遞延所得稅資產	四及六.(十二)	18,277	1.37	20,713	1.73	3320	特別盈餘公積		40,087	3.02
1915	預付設備款	四及六.(十三)	490	0.04	1,661	0.14	3350	未分配盈餘(待彌補虧損)		66,118	4.98
1920	存出保證金		2,375	0.18	2,345	0.20	3400	其他權益		(38,649)	(2.92)
1975	淨確定福利資產-非流動	四及六.(十四)	408	0.03	135	0.01	31XX	歸屬於母公司業主之權益		771,582	58.08
	非流動資產合計		258,485	19.46	256,454	21.51	36XX	非控制權益		(1,197)	(0.09)
1XXY	資產總計		\$ 1,328,479	100.00	\$ 1,192,192	100.00	38XX	權益合計		770,385	57.99
								負債及權益總計		\$ 1,328,479	100.00
										\$ 1,192,192	100.00

四、六.(十九)及六.(二一)

(參閱財務報表附註及附表暨會計師查核報告)



會計主管：游偉煌



經理人：戴慈明



董事長：嚴維群



亞元科技股份有限公司及子公司  
合併綜合損益表  
民國111年及110年1月1日至12月31日

單位：新台幣仟元  
(除每股盈餘為元外)

代碼	會計項目	附註	111年度		110年度	
			金額	%	金額	%
4100	營業收入	四、六.(二二)及七	\$ 1,324,755	100.00	\$ 1,222,231	100.00
5110	營業成本		1,007,151	76.03	1,021,417	83.57
5900	營業毛利		317,604	23.97	200,814	16.43
6000	營業費用					
6100	推銷費用		61,679	4.66	58,194	4.76
6200	管理費用		112,151	8.46	122,776	10.05
6300	研究費用		81,810	6.18	79,353	6.49
6450	預期信用減損損失	四及六.(三)	708	0.05	1,919	0.16
	營業費用合計		256,348	19.35	262,242	21.46
6900	營業淨利(損)		61,256	4.62	(61,428)	(5.03)
	營業外收入及支出					
7010	其他收入	四及六.(二三)	12,878	0.97	9,273	0.76
7020	其他利益及損失	六.(二四)	16,925	1.28	(9,862)	(0.80)
7050	財務成本	六.(二五)	(4,866)	(0.37)	(2,917)	(0.24)
7670	減損損失	四、六.(八)及六.(十一)	(52)	0.00	(15,227)	(1.25)
7000	營業外收入及支出淨額		24,885	1.88	(18,733)	(1.53)
7900	稅前淨利(損)		86,141	6.50	(80,161)	(6.56)
7950	所得稅費用	四及六.(十八)	(19,279)	(1.45)	(2,453)	(0.20)
8200	本期淨利(損)		\$ 66,862	5.05	\$ (82,614)	(6.76)
8300	其他綜合損益					
8310	不重分類至損益之項目					
8311	確定福利計畫之再衡量數	四及六.(十六)	\$ 260	0.02	\$ 100	0.01
8316	透過其他綜合損益按公允價值衡量之權益工具未實現評價損益		(32)	-	14	-
8349	與不重分類之項目相關之所得稅	四及六.(十八)	(52)	-	(20)	-
8360	後續可能重分類至損益之項目					
8361	國外營運機構財務報表換算之兌換差額		6,432	0.48	(4,625)	(0.38)
8399	與可能重分類之項目相關之所得稅	四及六.(十八)	(1,291)	(0.10)	927	0.08
	本期其他綜合損益(稅後淨額)		5,317	0.40	(3,604)	(0.29)
8500	本期綜合損益總額		\$ 72,179	5.45	\$ (86,218)	(7.05)
8600	淨利(損)歸屬於：					
8610	母公司業主		\$ 66,632		\$ (82,360)	
8620	非控制權益		230		(254)	
			\$ 66,862		\$ (82,614)	
8700	綜合損益總額歸屬於：					
8710	母公司業主		\$ 71,970		\$ (85,972)	
8720	非控制權益		209		(246)	
			\$ 72,179		\$ (86,218)	
9750	基本每股盈餘(虧損)	四及六.(二十)				
	未追溯		\$ 1.17		\$ (1.39)	
	追溯				\$ (1.51)	
9850	稀釋每股盈餘(虧損)	四及六.(二十)				
	未追溯		\$ 1.16		\$ (1.39)	
	追溯				\$ (1.51)	

(參閱財務報表附註及附表暨會計師查核報告)

董事長：嚴維群



經理人：戴憲明



會計主管：游偉煌





亞細亞科技股份有限公司  
合併財務報表  
民國110年1月1日至12月31日

單位：新台幣仟元

歸屬於母公司業主之權益

	保留盈餘			其他權益項目			合計	非控制權益	總計
	普通股股本	資本公積	法定盈餘公積	特別盈餘公積	未分配盈餘 (待彌補虧損)	國外營運機構財 務報表換算之兒 換差額			
民國110年1月1日餘額	\$ 594,004	\$ 4,414	\$ 33,940	\$ 46,683	\$ (8,978)	\$ (39,385)	\$ (603)	\$ (1,160)	\$ 628,816
民國109年度盈餘指撥及分配	-	-	-	(6,596)	6,596	-	-	-	-
特別盈餘公積	-	-	-	-	(82,360)	-	-	(254)	(82,614)
民國110年度淨損	-	-	-	-	-	(3,706)	-	8	(3,698)
民國110年度其他綜合損益(稅後淨額)	-	-	-	-	-	-	14	-	14
國外營運機構財務報表換算之兒換差額增減	-	-	-	-	-	-	-	-	-
透過其他綜合損益按公允價值衡量之金融資產未實現損益增減	-	-	-	-	-	-	14	-	14
確定福利計畫之再衡量數	-	-	-	-	80	-	-	-	80
民國110年度綜合損益總額	-	-	-	-	(82,280)	(3,706)	14	(246)	(86,218)
股份基礎給付交易-員工認股權酬勞成本	-	1,777	-	-	-	-	-	-	1,777
民國110年12月31日餘額	594,004	6,191	33,940	40,087	(84,662)	(43,091)	(589)	(1,406)	544,375
減：資本補虧損	(50,000)	-	-	-	50,000	-	-	-	-
法定盈餘公積彌補虧損	-	-	(33,940)	-	33,940	-	-	-	-
現金增資	120,000	24,000	-	-	-	-	-	-	144,000
民國111年度淨利	-	-	-	-	66,632	-	-	230	66,862
民國111年度其他綜合損益(稅後淨額)	-	-	-	-	-	5,162	-	(21)	5,141
國外營運機構財務報表換算之兒換差額增減	-	-	-	-	-	-	-	-	-
透過其他綜合損益按公允價值衡量之金融資產未實現損益增減	-	-	-	-	-	-	(32)	-	(32)
確定福利計畫之再衡量數	-	-	-	-	208	-	-	-	208
民國111年度綜合損益總額	-	-	-	-	66,840	5,162	(32)	209	72,179
員工行使認股權發行新股	2,990	807	-	-	-	-	-	-	3,797
股份基礎給付交易-員工認股權酬勞成本	-	6,034	-	-	-	-	-	-	6,034
民國111年12月31日餘額	\$ 666,994	\$ 37,032	\$ -	\$ 40,087	\$ 66,118	\$ (37,920)	\$ (621)	\$ (1,197)	\$ 770,385

(參閱財務報表附註及附表暨會計師查核報告)



董事長：嚴維群



經理人：戴明



會計主管：游偉輝

亞元科技股份有限公司及子公司  
合併現金流量表  
民國111年及110年1月1日至12月31日



單位：新台幣仟元

	111年度	110年度
營業活動之現金流量：		
本期稅前淨利(損)	\$ 86,141	\$ (80,161)
不影響現金流量之收益費損項目		
折舊費用	35,103	34,099
各項攤提	191	34
減損損失	52	15,227
預期信用減損損失	708	1,919
備抵損失沖銷	-	(1,992)
備抵存貨跌價損失提列(回升利益)	(14,598)	6,581
存貨報廢損失	19,025	7,466
租賃修改利益	-	(92)
利息費用	4,866	2,917
利息收入	(1,064)	(994)
股利收入	-	(240)
處分不動產、廠房及設備損失淨額	2,973	4,634
處分投資損失(利益)	540	(1,483)
透過損益按公允價值衡量之金融資產評價損失(利益)	(787)	1,479
預付設備款轉列費用	1,333	2,349
不動產、廠房及設備轉列費用	701	-
股份基礎給付酬勞成本	6,034	1,777
與營業活動相關之流動資產/負債變動數		
透過損益按公允價值衡量之金融資產減少	60	3,749
應收票據增加	(11,696)	(517)
應收帳款增加	(25,150)	(49,508)
存貨(增加)減少	42,673	(82,936)
預付款項(增加)減少	380	(2,666)
其他流動資產(增加)減少	(5,359)	6,251
淨確定福利資產增加	(13)	(12)
應付票據增加(減少)	4,642	(33)
應付帳款減少	(10,465)	(74,181)
其他應付款增加(減少)	(2,013)	21,619
其他流動負債增加(減少)	5,760	(418)
營運產生(耗用)之現金	140,037	(185,132)
支付之所得稅	(8,773)	(4,030)
營業活動之淨現金流入(出)	<u>131,264</u>	<u>(189,162)</u>
投資活動之現金流量：		
其他金融資產減少	854	8,753
按攤銷後成本衡量之金融資產減少	-	22,685
出售透過損益按公允價值衡量之金融資產價款	1,322	4,159
透過其他綜合損益按公允價值衡量之金融資產減少	-	30
購買不動產、廠房及設備	(30,656)	(11,312)
出售不動產、廠房及設備價款	1,010	648
存出保證金減少	-	9
預付設備款增加	(491)	(1,660)
無形資產增加	(3,283)	-
收取之利息	1,064	1,049
收取之股利	-	240
投資活動之淨現金流入(出)	<u>(30,180)</u>	<u>24,601</u>

(接次頁)

(承前頁)

籌資活動之現金流量：		
償還短期借款	(180,896)	(94,936)
舉借短期借款	138,908	180,896
償還長期借款	(45,833)	(4,167)
存入保證金增加(減少)	2	(1,628)
現金增資	144,000	-
員工行使認股權發行新股	3,797	-
租賃本金償還	(19,106)	(19,488)
支付之利息	(4,978)	(2,826)
籌資活動之淨現金流入	<u>35,894</u>	<u>57,851</u>
匯率變動對現金及約當現金之影響	<u>5,741</u>	<u>(3,396)</u>
現金及約當現金增加(減少)數	142,719	(110,106)
期初現金及約當現金餘額	<u>234,625</u>	<u>344,731</u>
期末現金及約當現金餘額	<u>\$ 377,344</u>	<u>\$ 234,625</u>

(參閱財務報表附註及附表暨會計師查核報告)

董事長：嚴維群



經理人：戴憲明



會計主管：游偉煌



亞元科技股份有限公司及子公司  
合併財務報表附註  
民國 111 年及 110 年 1 月 1 日至 12 月 31 日  
(金額除另予說明者外，均以新台幣仟元為單位)

一、合併主體及公司沿革

合併財務報表之主體係亞元科技股份有限公司、亞元科技(薩摩亞)有限公司、亞元科技(宜昌)電子有限公司、GROWING PROFITS GROUP LTD.、OUTSTANDING ELECTRONICS MANUFACTURER GROUP CO., LTD.、奇燁電子(東莞)有限公司、丹陽奇燁科技有限公司、亞興電源科技有限公司、量質能科技股份有限公司、裕質能科技(深圳)有限公司、攸質能科技(上海)有限公司及深圳市宏捷科技有限公司。所有母子公司間之重大內部交易及其餘額均已於合併財務報表中銷除。

(一)母公司

亞元科技股份有限公司(以下簡稱本公司或母公司)係依照中華民國公司法、證券交易法及其他有關法令規定成立之股票上櫃公司，於民國 79 年 4 月間奉准設立登記，並開始營業。嗣於民國 88 年辦理股票公開發行。民國 90 年 5 月經金融監督管理委員會證券期貨局(原財政部證券暨期貨管理委員會)核准股票上櫃，同年 7 月 26 日正式上櫃買賣。主要經營之業務為電源供應器、通訊變壓器、行動通訊充電器及藍芽無線產品之加工、製造及買賣業務。民國 111 年度及 110 年度本公司及子公司平均從業員工人數分別為 539 名及 652 名。

(二)子公司

公司名稱	所在地	業務性質	母公司直接及間接持股百分比		是否列入合併編製個體	
			111.12.31	110.12.31	111年1至12月	110年1至12月
亞元科技(薩摩亞)有限公司	薩摩亞	投資控股	100%	100%	是	是
亞元科技(宜昌)電子有限公司	中國	製造	100%	100%	是	是
GROWING PROFITS GROUP LTD.	英屬維京群島	投資控股	100%	100%	是	是
奇燁電子(東莞)有限公司	中國	製造	100%	100%	是	是
OUTSTANDING ELECTRONICS MANUFACTURER GROUP CO., LTD.	英屬維京群島	投資控股	100%	100%	是	是
丹陽奇燁科技有限公司	中國	製造	100%	100%	是	是
亞興電源科技有限公司	中國	買賣	60%	60%	是(註1)	是(註1)
量質能科技股份有限公司	中華民國	買賣	100%	100%	是(註2)	是(註2)
裕質能科技(深圳)有限公司	中國	買賣	100%	100%	是(註2)	是(註2)
攸質能科技(上海)有限公司	中國	買賣	-	-	-	-(註3)
深圳市宏捷科技有限公司	中國	製造	100%	100%	是(註2)	是(註2)

註 1：其財務報表因不具重大性，並未經會計師查核。

註 2：其財務報表係由中華民國其他會計師查核。

註 3：攸質能科技(上海)有限公司於民國 110 年度辦理清算完結，並於民國 110 年 12 月 15 日取得註銷登記核准。

## 二、通過財務報告之日期及程序

本合併財務報告已於民國 112 年 3 月 14 日提報董事會通過。

## 三、新發布及修訂準則及解釋之適用

(一)首次採用金融監督管理委員會(以下簡稱「金管會」)認可並發布於民國 111 年適用之國際財務報導準則、國際會計準則、解釋及解釋公告(以下稱「IFRSs」)

經金管會認可於民國 111 年適用之新發布、修正及修訂之準則及解釋彙列如下：

新發布／修正／修訂準則及解釋	IASB 發布之生效日
國際財務報導準則第 3 號之修正「更新對觀念架構之索引」	2022 年 1 月 1 日
國際會計準則第 16 號之修正「不動產、廠房及設備：達到預定使用狀態前之價款」	2022 年 1 月 1 日
國際會計準則第 37 號之修正「虧損性合約－履行合約之成本」	2022 年 1 月 1 日
2018-2020 週期之年度改善	2022 年 1 月 1 日

(二)尚未採用經金管會認可於民國 112 年適用之 IFRSs

經金管會認可於民國 112 年適用之新發布、修正及修訂之準則及解釋彙列如下：

新發布／修正／修訂準則及解釋	IASB 發布之生效日
國際會計準則第 1 號之修正「會計政策之揭露」	2023 年 1 月 1 日
國際會計準則第 8 號之修正「會計估計值之定義」	2023 年 1 月 1 日
國際會計準則第 12 號之修正「與單一交易產生之資產及負債有關之遞延所得稅」	2023 年 1 月 1 日

(三)尚未採用 IASB 已發布但尚未經金管會認可並發布生效之 IFRSs

截至本合併財務報告發布日止，合併公司尚未採用下列 IASB 已發布但尚未經金管會認可並發布生效之 IFRSs：

新發布／修正／修訂準則及解釋	IASB 發布之生效日
國際財務報導準則第 10 號及國際會計準則第 28 號之修正「投資者與其關聯企業或合資間之資產出售或投入」	未定
國際財務報導準則第 16 號之修正「售後租回中之租賃負債」	2024 年 1 月 1 日
國際財務報導準則第 17 號「保險合約」及其修正，取代國際財務報導準則第 4 號「保險合約」	2023 年 1 月 1 日
國際會計準則第 1 號之修正「將負債區分為流動或非流動」	2024 年 1 月 1 日



合併公司認為，截至目前為止，首次適用上述準則及解釋將不致對合併公司會計政策造成重大變動。惟合併公司仍持續評估上述準則及解釋對合併公司財務狀況與財務績效之影響，若有重大影響將於評估完成時予以揭露。

#### 四、重大會計政策之彙總說明

合併公司之重大會計政策彙總說明如下：

##### (一)遵循聲明

本合併財務報表係依照「證券發行人財務報告編製準則」、經金融監督管理委員會認可之國際財務報導準則、國際會計準則、解釋及解釋公告編製。

##### (二)編製基礎

除以公允價值衡量之金融工具外，本合併財務報表係依歷史成本基礎編製。歷史成本對資產而言，通常係依取得資產所支付對價之公允價值；對負債而言，通常係指承擔義務所收取之金額或為清償債務而預期將支付之金額。

##### (三)合併基礎

本合併財務報表包含本公司及由本公司所控制個體（子公司）之財務報表。控制係指本公司可主導某一個體之財務及營運政策之權力，以從其相關營運活動中獲取利益。子公司之財務報表自取得控制力之日起納入合併報表，直至不再具有控制力之日止。

子公司之財務報表業已適當調整，以使其會計政策與本公司所使用之會計政策一致。

本公司合併個體間之重大交易、餘額、收益及費損已於合併時全數消除。

##### (四)資產與負債區分流動與非流動之標準

流動資產包括預期於正常營業週期中實現、或意圖將其出售或消耗；為交易目的而持有；預期於報導期間後 12 個月內實現之資產；及現金或約當現金，但於報導期間後至少 12 個月交換或清償負債受到限制者除外。資產不屬於流動資產者為非流動資產。流動負債包括預期於正常營業週期中清償；為交易目的而持有；預期於於報導期間後 12 個月內到期清償；及不能無條件將清償期限遞延至報導期間後至少 12 個月之負債。負債不屬於流動負債者為非流動負債。

##### (五)外幣

各合併個體之財務報表係以該個體所處主要經濟環境之通用貨幣（功能性貨幣）編製表達。本公司、亞元科技(薩摩亞)有限公司、GROWING PROFITS GROUP LTD.、OUTSTANDING

ELECTRONICS MANUFACTURER GROUP CO., LTD. 及量質能科技股份有限公司之功能性貨幣為新台幣，亞元科技(宜昌)電子有限公司、奇燁電子(東莞)有限公司、丹陽奇燁科技有限公司、亞興電源科技有限公司、裕質能科技(深圳)有限公司、攸質能科技(上海)有限公司及深圳市宏捷科技有限公司之功能性貨幣為人民幣，編製合併財務報告時，各合併個體之營運成果及財務狀況予以換算為新台幣。

編製各合併個體之財務報表時，以該個體功能性貨幣以外之貨幣(外幣)交易者，係以交易日匯率換算認列。於報導期間結束日，外幣貨幣性項目以該日即期匯率重新換算；以公允價值衡量之外幣非貨幣性項目，按決定公允價值當日之匯率重新換算；以歷史成本衡量之外幣非貨幣性項目不予重新換算。兌換差額於發生當期認列為損益。

編製合併財務報告時，國外營運機構之資產及負債係以報導期間結束日之即期匯率換算為新台幣；收益及費損項目係以當期平均匯率換算，所產生之兌換差額認列為其他綜合損益，並累計於權益之國外營運機構財務報表換算之兌換差額項下。

#### (六) 現金及約當現金

現金及約當現金係包括庫存現金、活期存款、3個月內定期存款及隨時可轉換為定額現金且價值變動甚少之短期並具高度流動性之投資。

#### (七) 存貨

存貨以成本為入帳基礎，按加權平均法計算之，產品成本之計算，變動製造費用以實際產量分攤，固定製造費用則按生產設備之正常產能分攤，惟當實際產量與正常產能差異不大，亦得按實際產量分攤；實際產量若異常高於正常產能，則以實際產量分攤。存貨之續後衡量，採成本與淨變現價值孰低評價，淨變現價值係指估計售價減除至完工尚需投入之估計成本及完成出售所需之估計成本之餘額。比較成本與淨變現價值孰低時，係採逐項比較之。製成品之淨變現價值若預期等於或高於成本，則供該製成品生產使用之原物料將不沖減至低於成本，當原物料之價格下跌而製成品之成本超過淨變現價值時，該原物料沖減至淨變現價值。

存貨自成本沖減至淨變現價值之金額，認列為銷貨成本，於各續後期間重新衡量存貨之淨變現價值，若先前導致存貨淨變現價值低於成本之因素已消失，或有證據顯示經濟情況改變而使淨變現價值增加時，於原沖減金額之範圍內，迴轉存貨淨變現價值增加數，並認列為當期銷貨成本之減少。

#### (八) 不動產、廠房及設備

用於商品生產、或供管理目的使用不動產、廠房及設備按成本減累計折舊及累計減損列示。成本包括可直接歸屬於取得資產之增額成本。

折舊係採直線法，於資產耐用年限內沖銷其成本減除殘值後之金額。折舊係按下列耐用年數計提：房屋及建築物 40-50 年；機器設備 3 至 10 年；運輸設備 5 年；租賃改良 2 至 5 年；其他設備 1 至 10 年。當不動產、廠房及設備之主要組成部分耐用年限不同，則視為單獨項目處理。估計耐用年限、殘值及折舊方法於報導期間結束日進行檢視，若有估計變動，其影響係推延調整。

處分或報廢不動產、廠房及設備所產生之利益或損失，係以處分價款與資產帳面金額兩者間之差額，認列為當期損益。

#### (九) 租賃

若合約轉讓對已辨認資產之使用之控制權一段時間以換得對價，該合約係屬租賃或包含租賃。

##### 出租人

出租人將其每一租賃分類為營業租賃或融資租賃。租賃如移轉附屬於標的資產所有權之幾乎所有風險與報酬，為融資租賃；租賃如未移轉附屬於標的資產所有權之幾乎所有風險與報酬，為營業租賃。

若為營業租賃，出租人按直線基礎將租賃給付認列為收益，但若其他有系統之基礎更能代表標的資產使用效益減少之形態，則適用該基礎。

若為融資租賃，出租人於租賃開始日認列應收融資租賃款及融資租賃之未賺得融資收益，並採有系統且合理之基礎將融資收益分攤於租賃期間，以使租賃期間之各期有一固定報酬率。

##### 承租人

承租人於租賃開始日認列使用權資產及租賃負債。使用權資產按成本衡量，租賃負債按該日尚未支付之租賃給付之現值衡量。

使用權資產應提列折舊，折舊期間為自租賃開始日起至使用權資產之耐用年數屆滿時或租賃期間屆滿時兩者之較早者；但若承租人將於租賃期間屆滿時取得租賃標的資產所有權，或若使用權資產之成本反映將行使購買選擇權，則折舊期間為自租賃開始日起至標的資產耐用年數屆滿止。

租賃負債以有效利率法計算利息費用，以使按租賃負債餘額計算之各期利率固定。租賃給付係用以支付利息及降低租賃負債，租賃負債之利息認列於損益。

#### (十) 投資性不動產

合併公司不動產若於報導期間結束日非供出售，亦非用於商品或勞務之生產或提供或供管理目的使用，則列為投資性不動產。

合併公司之投資性不動產以原始成本為入帳基礎，後續衡量採用成本模式處理。投資性不動產中之房屋及建築物係採直

線法，按估計耐用年限 34 年至 60 年計提折舊。估計耐用年限、殘值及折舊方法於報導期間結束日進行檢視，若有估計變動，其影響係推延調整。

#### (十一) 無形資產

##### 1. 商譽

商譽以收購日之移轉對價、被收購者非控制權益金額、及收購者已持有被收購者權益公允價值之彙總數，超過所取得可辨認資產及承擔負債於收購日公允價值之差額認列。惟本公司對於民國 101 年 1 月 1 日（轉換至國際財務報導準則日）以前發生之企業合併選擇適用國際財務報導準則第 1 號之豁免規定，故對於該日前企業合併所產生之商譽金額，係按我國採用國際財務報導準則前之一般公認會計原則所認列之金額列示。商譽原始認列後不予攤銷，以成本減除累計減損衡量。

##### 2. 其他無形資產

其他單獨取得之有限耐用年限無形資產係以成本減除累計攤銷及累計減損列示。攤銷金額係依直線法按下列耐用年數計提：專利權及商標權按核准有效年限；電腦軟體 5 年。估計耐用年限及攤銷方法於報導期間結束日進行檢視，若有估計變動，其影響係推延調整。

#### (十二) 減損

合併公司於報導期間結束日檢視有形及無形資產之帳面金額以決定該等資產是否有減損跡象。若顯示有減損跡象，則估計資產之可回收金額以決定應認列之減損金額。倘無法估計個別資產之可回收金額，則估計該項資產所屬現金產生單位之可回收金額。若可按合理一致之基礎分攤時，共用資產亦分攤至個別之現金產生單位，否則分攤至按可以合理一致之基礎分攤之最小現金產生單位群組。

可回收金額為公允價值減出售成本與其使用價值孰高者。評估使用價值時，係將估計未來現金流量以稅前折現率加以折現，該折現率係反映現時市場對貨幣時間價值及資產特定風險之評估。

資產或現金產生單位之帳面金額若超過其估計可回收金額，則將帳面金額調減至其可回收金額，減損損失認列為當期損益。

當減損損失於後續期間迴轉時，資產或現金產生單位之帳面金額則調增至修正後之估計可回收金額，惟增加後之帳面金額以不超過若以往年度該資產或現金產生單位未認列減損損失之情況下應有之帳面金額為限。迴轉之減損損失認列為當期損益。

商譽應每年定期進行減損測試，減損損失認列於當期損益，

且不得於後續期間迴轉。

### (十三) 金融工具

金融資產與金融負債僅於合併公司成為金融工具合約條款之一方時認列。於原始認列時，應按公允價值衡量，若非屬透過損益按公允價值衡量之金融資產或金融負債，則應加計或減除直接可歸屬於取得或發行該金融資產或金融負債之交易成本。但未包含一重大財務組成部分之應收帳款，於原始認列時，應按交易價格衡量。

金融資產僅於符合下列情況之一時除列：(1)來自金融資產現金流量之合約權利失效；(2)移轉金融資產所有權之幾乎所有風險及報酬，或於既未移轉亦未保留該金融資產所有權之幾乎所有風險及報酬之情況下，並未保留對該金融資產之控制。

有活絡市場之金融商品，以活絡市場之公開報價為公允價值；無活絡市場之金融商品，以評價方法估計公允價值。

慣例交易金融資產之認列與除列，係採交易日會計處理。

#### 1. 金融資產

金融資產以管理金融資產之經營模式及金融資產之合約現金流量特性為基礎，分類為後續按攤銷後成本衡量、透過其他綜合損益按公允價值衡量、及透過損益按公允價值衡量：

##### (1) 按攤銷後成本衡量

金融資產若同時符合下列兩條件，則按攤銷後成本衡量：

- a. 金融資產係於某經營模式下持有，該模式之目的係持有金融資產以收取合約現金流量。
- b. 該金融資產之合約條款產生特定日期之現金流量，該等現金流量完全為支付本金及流通在外本金金額之利息。

按攤銷後成本衡量之金融資產，其利益或損失認列於損益中，但若屬避險關係之一部份則按避險會計處理。

利息收入以有效利息法計算。

##### (2) 透過其他綜合損益按公允價值衡量

金融資產若同時符合下列兩條件，則透過其他綜合損益按公允價值衡量：

- a. 金融資產係於某經營模式下持有，該模式之目的係藉由收取合約現金流量及出售金融資產達成。
- b. 該金融資產之合約條款產生特定日期之現金流量，該等現金流量完全為支付本金及流通在外本金金額之利息。

利益或損失認列於其他綜合損益中，但減損利益或損失及外幣兌換損益除外。資產除列時，列於其他綜合損益之累積利益或損失自權益重分類至損益。

另原應透過損益按公允價值衡量之特定權益工具投資，若非持有供交易，亦非屬企業合併中認列之或有對價，於原始認列時可作一不可撤銷之選擇，將其後續公允價值變動列報於其他綜合損益中。在此情況下，利益或損失認

列於其他綜合損益中，但非屬投資成本回收之股利列入損益。資產除列時，列於其他綜合損益之累積利益或損失不得重分類至損益。

### (3) 透過損益按公允價值衡量

除按攤銷後成本衡量或透過其他綜合損益按公允價值衡量外，金融資產均透過損益按公允價值衡量。

於原始認列時可被不可撤銷地指定為透過損益按公允價值衡量，以消除或重大減少如不指定將會因採用不同基礎衡量資產或負債或認列其利益及損失而產生之衡量或認列不一致。

利益或損失認列於損益中，但若屬避險關係之一部份則按避險會計處理。

當收取股利之權利確立，與股利有關之經濟效益很有可能流入及股利金額能可靠衡量時，本集團於損益認列股利收入。

## 2. 金融負債

金融負債中除未符合避險會計之衍生工具、指定為透過損益按公允價值衡量、及企業合併中之或有對價應分類為透過損益按公允價值衡量外，應分類為後續按攤銷後成本衡量，但不符合除列之移轉或對已移轉資產持續參與產生之金融負債、財務保證合約及以低於市場利率提供放款之承諾除外。

## 3. 減損

按攤銷後成本衡量之金融資產、透過其他綜合損益按公允價值衡量之金融資產、合約資產暨適用減損規定之放款承諾及財務保證合約按預期信用損失模式衡量減損。若金融工具自原始認列後信用風險已顯著增加，於每一報導日按存續期間預期信用損失金額衡量備抵損失；若金融工具自原始認列後信用風險並未顯著增加，則於報導日按 12 個月預期信用損失金額衡量備抵損失，惟合併公司對屬於國際財務報導準則第 15 號範圍內之交易所產生之不含重大財務組成應收帳款或合約資產採用簡易作法，按存續期間預期信用損失金額衡量備抵損失。

## (十四) 負債準備

因過去事件負有現時義務（法定或推定義務），且很有可能須清償該義務，並對該義務金額能可靠估計時，認列負債準備。認列為負債準備之金額係考量義務之風險及不確定性，而為報導期間結束日清償義務所須支出之最佳估計。若負債準備係以清償該現時義務之估計現金流量衡量，其帳面金額係為該等現金流量之現值。

## (十五) 客戶合約收入

合併公司認列收入以描述對客戶所承諾之商品或勞務之移轉，收入金額反映該商品或勞務換得之預期有權取得之對價。

收入認列依下列步驟進行：(1)辨認客戶合約，確認合約業經核准且承諾履行，確認能辨認對商品或勞務之權利，確認能辨認商品或勞務之付款條件，確認合約具商業實質及確認很有可能將收取移轉商品或勞務之對價。(2)辨認及區分履約義務。(3)決定交易價格。(4)將交易價格分攤至各履約義務。(5)於滿足各履約義務時認列已分攤之收入。

合併公司依合約提供商品，於滿足履約義務時認列收入，通常於移轉商品時滿足履約義務。依合約提供勞務所產生之收入，係按合約完成程度(產出法或投入法)予以認列。租金收入係按直線基礎於租賃期間內認列為收入。投資所產生之股利收益係於收取股利之權利確立、與股利有關之經濟效益很有可能流入及股利金額能可靠衡量時認列。利息收入係依時間之經過按流通在外本金與所適用之有效利率採應計基礎認列。

於客戶支付對價前或款項已可自客戶收取前，已藉由移轉商品或勞務予客戶而履約，該履約金額認列為合約資產。但若對該合約對價具有無條件權利，僅須時間經過即可自客戶收取，則該履約金額認列為應收款。

於移轉商品或勞務前，已自客戶收取對價或已具有無條件收取對價之權利，則該須移轉商品或勞務之義務認列為合約負債。

#### (十六) 退休福利成本

本公司對正式聘用員工訂有退休辦法，並按月提撥退休金。屬確定福利計畫者，員工退休金之支付係依據服務年資及退休時前六個月平均薪資計算，並就實付薪資總額 5% 按月提撥勞工退休準備金以勞工退休準備金監督委員會名義繳存台灣銀行。實際支付員工退休金時，先由準備及勞工退休準備金支付，倘有不足，則以當年度費用列支。屬確定提撥計畫者，則依固定薪資 6% 按月提撥勞工退休金存入勞保局員工個人帳戶。

屬確定提撥計畫者，係於員工提供服務期間，就應提撥之退休金數額認列為當期費用；屬確定福利退休計畫者，則按精算結果認列退休金成本。再衡量數(含精算損益及扣除利息後之計畫資產報酬)係於發生期間立即全數認列於其他綜合損益項下，並列入保留盈餘，後續期間不重分類至損益。

#### (十七) 股份基礎給付協議

以權益交割之股份基礎給付協議係於給與日以所給與權益商品之公允價值衡量所取得之員工勞務，於既得期間認列為酬勞成本，並相對調整權益。若屬立即既得，則於給與日認列酬勞成本。

#### (十八) 所得稅

所得稅費用包括當期及遞延所得稅，除直接計入權益或認列於其他綜合損益項目之相關所得稅外，認列於當期損益。

當期所得稅係以當年度課稅所得為基礎，按報導期間結束日已立法或已實質性立法之稅率計算。以前年度所得稅估計之調整，列入調整年度之所得稅費用。

未分配盈餘加徵稅額列為股東會決議年度之所得稅費用。遞延所得稅係就資產及負債之課稅基礎與其帳面金額間之暫時性差異予以計算認列。惟非屬企業合併之交易原始認列之資產或負債於交易當時不影響會計及課稅損益者，及因投資子公司所產生且於可預見之未來很有可能不會迴轉之暫時性差異不認列遞延所得稅。另原始認列商譽產生之應課稅暫時性差異不認列遞延所得稅負債。遞延所得稅係以暫時性差異預期迴轉不時適用之稅率衡量，並根據報導日已立法或實質性立法之稅率為基礎。

遞延所得稅資產及負債僅於當期所得稅資產及負債之抵銷具有法定執行權，且其屬同一納稅主體並由相同稅捐機關課徵時為限；或是屬不同納稅主體，惟其意圖以淨額結清當期所得稅負債及資產，或其所得稅負債及資產將同時實現者，方可予以互抵。

對於未使用之課稅損失、所得稅抵減以及可減除之暫時性差異，在很有可能未來課稅所得可供使用之範圍內，認列為遞延所得稅資產，並於每一報導期間結束日重新檢視及調整遞延所得稅資產帳面金額。

期中期間發生稅率變動時，本公司於變動發生當期一次認列變動影響數，對於所得稅與認列於損益之外的項目有關者，將變動影響數認列於其他綜合損益或權益項目，對於所得稅與認列於損益的項目有關者，則將變動影響數認列於損益。

#### (十九) 每股盈虧

基本每股盈虧係以歸屬於母公司業主之本期損益除以發行在外加權平均股數計算之，惟盈餘轉增資或資本公積轉增資者，或因減資彌補虧損而減少者，則按增資及減資比例追溯調整。稀釋每股盈虧計算方式與基本每股盈虧相同，惟係於調整所有潛在稀釋普通股之影響後計算之，具反稀釋作用之股數則不計入。

#### (二十) 員工酬勞及董事酬勞

員工酬勞及董事酬勞於具法律或推定義務且可合理估計時認列為當期費用及負債，嗣後實際配發金額與估列金額若有差異，則按會計估計變動處理。

#### (二十一) 營運部門報導

營運部門係合併公司之組成單位，從事可能獲得收入並發生費用(包括與合併公司內其他組成單位間交易所產生之收入與費用)之經營活動。營運部門之營運結果定期由營運決策者複核，以制定分配予該部門資源之決策，並評估該部門之績效，同時具個別分離之財務資訊。



## 五、重大會計判斷、估計及假設不確定性之主要來源

合併公司之合併財務報告受會計政策、會計假設及估計之影響，管理階層於編製合併財務報告時必須作出適當之專業判斷。

合併公司之假設及估計係根據相關國際財務報導準則規定所為之最佳估計。估計與假設係基於過去經驗與其他相關因素，惟實際結果可能與估計及假設有所不同。

估計與假設均持續予以檢視。若估計之修正僅影響當期，則於會計估計修正當期認列。若估計之修正同時影響當期及未來期間，則於估計修正當期及未來期間認列。

以下係有關未來所作主要假設之資訊，以及於財務報導結束日估計不確定性之其他主要來源，該等假設及估計具有導致資產及負債帳面金額於下一年度有重大調整之風險。

### (一)存貨評價

由於存貨須以成本與淨變現價值孰低評價，合併公司須以判斷及估計決定報導期間結束日存貨之淨變現價值，然而可能因為科技快速變動，導致存貨未來之淨變現價值因市場競爭或過時陳舊而產生重大變動。有關存貨及備抵存貨跌價損失之說明請詳附註六.(四)。

### (二)資產減損評估

合併公司於報導期間結束日對資產之可回收金額進行減損評估，除投資性不動產以公允價值減出售成本評估外，係以使用價值作為可回收金額之計算基礎。使用價值之計算，係以合併公司未來五年度財務預測之現金流量作為估計基礎，相當程度依賴合併公司在現時環境下之主觀判斷，可能因為全球經濟環境及產業環境之變遷等因素而產生重大變動。有關資產減損之評估說明請詳附註六.(八)、六.(九)、六.(十)及六.(十一)。

### (三)金融資產評價

合併公司應收款項之評價，係根據客戶違約率及預期信用損失率，並參酌歷史經驗及前瞻性資訊，以進行應收款項之減損估計。若未來實際現金流量少於預期，可能將產生重大減損損失。有關應收款項及備抵損失之說明請詳附註六.(三)。

## 六、重要會計項目之說明

### (一)現金及約當現金

	111.12.31	110.12.31
庫存現金	\$ 1,112	\$ 978
支票存款	60	250
活期存款	152,756	103,064
外匯存款	186,875	128,633
綜合存款	36,541	1,700
合計	<u>\$ 377,344</u>	<u>\$ 234,625</u>

上項現金及約當現金均未提供質押或限制用途。

(二) 透過損益按公允價值衡量之金融資產-流動

	111.12.31	110.12.31
透過損益按公允價值衡量之 金融資產		
衍生工具	\$ 702	\$ 59
權益工具投資-上市櫃股票	2,085	3,947
加：評價調整	(499)	(583)
小計	1,586	3,364
合計	\$ 2,288	\$ 3,423

上述透過損益按公允價值衡量之金融資產-權益工具未提供質押。

合併公司從事衍生金融工具交易之目的係為規避匯率波動之風險，因不符合有效避險條件，故不適用避險會計。

截至民國 111 年及 110 年 12 月 31 日止，合併公司尚未到期之遠期外匯合約如下(合約金額均為仟元)：

	幣別	合約金額	到期期間
<u>111.12.31</u>			
賣出遠期外匯	美元兌新台幣	USD1,200 NTD37,161	112.3~112.5
<u>110.12.31</u>			
賣出遠期外匯	美元兌新台幣	USD300 NTD8,414	111.2~111.3

(三) 應收款

明細如下：

	111.12.31	110.12.31
應收票據	\$ 18,050	\$ 6,354
減：備抵損失	-	-
淨額	\$ 18,050	\$ 6,354
	111.12.31	110.12.31
應收帳款	\$ 381,975	\$ 355,674
應收帳款-關係人	2,882	4,033
合計	384,857	359,707
減：備抵損失	(8,475)	(7,711)
淨額	\$ 376,382	\$ 351,996

合併公司對商品銷售之平均授信期間為 90 天至 120 天，應收票據及帳款均不予計息。

合併公司採用國際財務報導準則第 9 號之簡化作法按存續期間預期信用損失認列應收款項(含應收票據、應收帳款及應收帳款-關係人)之備抵損失，存續期間預期信用損失係以客戶歷史違約率為基礎，並就前瞻性估計予以調整。因合併公司之信

用損失歷史經驗顯示，不同客戶群之損失型態並無顯著差異，因此未進一步區分客戶群，僅以應收款項逾期天數訂定預期信用損失率。

合併公司應收款項(含應收票據、應收帳款及應收帳款-關係人)之帳齡分析如下：

	111.12.31		
	應收帳款	應收票據	應收款項合計
未逾期	\$ 359,957	\$ 18,050	\$ 378,007
逾期 30 天以內	16,736	-	16,736
逾期 31~60 天	7,446	-	7,446
逾期 61~90 天	713	-	713
逾期 91 天以上	5	-	5
合計	<u>\$ 384,857</u>	<u>\$ 18,050</u>	<u>\$ 402,907</u>

	110.12.31		
	應收帳款	應收票據	應收款項合計
未逾期	\$ 345,758	\$ 6,354	\$ 352,112
逾期 30 天以內	10,848	-	10,848
逾期 31~60 天	1,424	-	1,424
逾期 61~90 天	607	-	607
逾期 91 天以上	1,070	-	1,070
合計	<u>\$ 359,707</u>	<u>\$ 6,354</u>	<u>\$ 366,061</u>

合併公司上述各區間之預期信用損失率，未逾期為 0%~2%，逾期 90 天以內為 4%~8%，逾期 91 天以上為 50%~100%。

備抵損失變動如下：

	111 年度	110 年度
期初餘額	\$ 7,711	\$ 7,813
本期減損增加	708	1,919
本期沖銷	-	(1,992)
匯率調整	56	(29)
期末餘額	<u>\$ 8,475</u>	<u>\$ 7,711</u>

#### (四) 存貨淨額

	111.12.31	110.12.31
原料	\$ 121,028	\$ 148,374
在製品	58,288	104,048
製成品	104,269	90,941
商品	1,318	3,512
在途商品	580	306
合計	285,483	347,181
減:備抵存貨跌價損失	(16,895)	(31,064)
淨額	<u>\$ 268,588</u>	<u>\$ 316,117</u>

認列為銷貨成本之存貨相關費損明細如下：

	111 年度	110 年度
存貨跌價損失(回升利益)	\$ (14,598)	\$ 6,581
存貨盤損	730	520
存貨報廢損失	19,025	7,466
下腳收入	(9,375)	(4,333)
淨 額	\$ (4,218)	\$ 10,234

合併公司於民國 110 年底提列備抵跌價損失之呆滯存貨，已於民國 111 年度部分出售、報廢及轉列費用，致民國 111 年度產生存貨跌價回升利益。

(五) 預付款項

	111.12.31	110.12.31
預付貨款	\$ 537	\$ 1,303
預付費用	10,375	9,582
留抵稅額	5,499	5,906
合 計	\$ 16,411	\$ 16,791

(六) 其他金融資產-流動

	111.12.31	110.12.31
遠期外匯保證金	\$ 67	\$ 935
受限制銀行存款	961	947
合 計	\$ 1,028	\$ 1,882

(七) 透過其他綜合損益按公允價值衡量之金融資產-非流動

	111.12.31	110.12.31
未上市櫃股票		
成 本	\$ 1,143	\$ 1,143
減：評價調整	(621)	(589)
淨 額	\$ 522	\$ 554

(八) 不動產、廠房及設備

不動產、廠房及設備之明細及期初金額與期末餘額之調節如下：

	房屋及建築	機器設備	運輸設備	租賃改良	其他設備	合計
成 本						
110.01.01 餘額	\$ 59,974	\$ 160,006	\$ 2,994	\$ 22,370	\$ 39,075	\$ 284,419
本期增添	-	6,338	-	-	4,974	11,312
本期處分	-	(38,468)	-	-	(6,265)	(44,733)
匯率調整	(453)	(1,046)	(19)	(160)	(25)	(1,703)
110.12.31 餘額	59,521	126,830	2,975	22,210	37,759	249,295

(接次頁)

(承前頁)

本期增添	12,277	14,501	53	-	3,825	30,656
本期處分	-	(37,401)	-	(641)	(5,458)	(43,500)
重分類	-	358	-	-	-	358
匯率調整	838	1,575	38	313	385	3,149
111.12.31 餘額	<u>\$ 72,636</u>	<u>\$ 105,863</u>	<u>\$ 3,066</u>	<u>\$ 21,882</u>	<u>\$ 36,511</u>	<u>\$ 239,958</u>
<u>累計折舊</u>						
110.01.01 餘額	\$ 25,758	\$ 118,359	\$ 2,563	\$ 21,322	\$ 29,548	\$ 197,550
本期提列	1,414	7,351	215	366	4,466	13,812
本期處分	-	(33,816)	-	-	(5,593)	(39,409)
匯率調整	(194)	(742)	(17)	(157)	(17)	(1,127)
110.12.31 餘額	26,978	91,152	2,761	21,531	28,404	170,826
本期提列	1,645	9,748	39	307	3,682	15,421
本期處分	-	(32,928)	-	(466)	(4,401)	(37,795)
匯率調整	393	1,091	36	308	263	2,091
111.12.31 餘額	<u>\$ 29,016</u>	<u>\$ 69,063</u>	<u>\$ 2,836</u>	<u>\$ 21,680</u>	<u>\$ 27,948</u>	<u>\$ 150,543</u>
<u>累計減損</u>						
110.01.01 餘額	\$ -	\$ 945	\$ -	\$ -	\$ -	\$ 945
本期提列	-	1,528	-	-	-	1,528
本期處分	-	(42)	-	-	-	(42)
匯率調整	-	(6)	-	-	-	(6)
110.12.31 餘額	-	2,425	-	-	-	2,425
本期提列	-	52	-	-	-	52
本期處分	-	(1,021)	-	-	-	(1,021)
匯率調整	-	39	-	-	-	39
111.12.31 餘額	<u>\$ -</u>	<u>\$ 1,495</u>	<u>\$ -</u>	<u>\$ -</u>	<u>\$ -</u>	<u>\$ 1,495</u>
<u>帳面金額</u>						
110.01.01	<u>\$ 34,216</u>	<u>\$ 40,702</u>	<u>\$ 431</u>	<u>\$ 1,048</u>	<u>\$ 9,527</u>	<u>\$ 85,924</u>
110.12.31	<u>\$ 32,543</u>	<u>\$ 33,253</u>	<u>\$ 214</u>	<u>\$ 679</u>	<u>\$ 9,355</u>	<u>\$ 76,044</u>
111.12.31	<u>\$ 43,620</u>	<u>\$ 35,305</u>	<u>\$ 230</u>	<u>\$ 202</u>	<u>\$ 8,563</u>	<u>\$ 87,920</u>

1. 上項不動產、廠房及設備並未提供抵押。

2. 上項不動產、廠房及設備減損評估請參閱財務報表附註六.(十一)。亞元科技(宜昌)電子有限公司及丹陽奇燁科技有  
限公司部份機器設備未供營運使用，且經評估已無可回收價  
值，合併公司已於民國 111 年度及 110 年度分別提列減損損  
失 52 仟元及 1,528 仟元，截至民國 111 年及 110 年 12 月 31  
日止，累計減損分別為 1,495 仟元及 2,425 仟元。

(九) 使用權資產

合併公司承租土地、房屋及建築之成本及折舊，其變動明細如下：

	土地	房屋及建築	成本合計	累計折舊	淨額
110.01.01 餘額	\$ 4,725	\$ 96,059	\$ 100,784	\$ (20,312)	\$ 80,472
本期增加	-	4,646	4,646	-	4,646
本期減少	-	(1,411)	(1,411)	1,411	-
折舊提列	-	-	-	(19,908)	(19,908)
匯率調整	(36)	(536)	(572)	100	(472)
110.12.31 餘額	4,689	98,758	103,447	(38,709)	64,738
本期增加	-	9,321	9,321	-	9,321
本期減少	-	(16,684)	(16,684)	16,684	-
折舊提列	-	-	-	(19,401)	(19,401)
匯率調整	69	1,083	1,152	(453)	699
111.12.31 餘額	\$ 4,758	\$ 92,478	\$ 97,236	\$ (41,879)	\$ 55,357

上述使用權資產並無減損情形。

(十) 投資性不動產

投資性不動產之明細及期初金額與期末餘額之調節如下：

	土地	房屋及建築	成本合計	累計折舊	淨額
110.01.01 餘額	\$ 21,969	\$ 8,575	\$ 30,544	\$ (4,703)	\$ 25,841
折舊提列	-	-	-	(379)	(379)
110.12.31 餘額	21,969	8,575	30,544	(5,082)	25,462
折舊提列	-	-	-	(281)	(281)
111.12.31 餘額	\$ 21,969	\$ 8,575	\$ 30,544	\$ (5,363)	\$ 25,181

1. 上項投資性不動產認列後之衡量係採成本模式。
2. 依據外部獨立專業鑑價公司針對民國 111 年及 110 年 12 月 31 日價值所出具之鑑價報告，上項投資性不動產之公允價值分別為 63,256 仟元及 61,673 仟元。因此截至民國 111 年及 110 年 12 月 31 日止，上述不動產並無減損。該鑑價係採比較法及收益法，其重要假設及鑑價之相關資訊如下：

	111.12.31	110.12.31
公允價值	\$ 63,256	\$ 61,673
公允價值層級中之等級	第 3 級	第 3 級
評價方法	比較法及收益法	比較法及收益法
一年期定存利率	1.45%	0.769%
空置率	8.33%	8.33%
收益資本化率	1.74%	1.11%
比較法及收益法之權重比	50:50	50:50
最高及最佳使用異於現時使用之事實及理由	N/A	N/A

3. 上項投資性不動產於民國 111 年度及 110 年度認列租金收入分別為 763 仟元及 1,008 仟元，產生租金收入投資性不動產之直接營業費用分別為 356 仟元及 449 仟元。
4. 上項投資性不動產提供抵押情形請參閱合併財務報表附註八。

(十一) 無形資產

無形資產之明細及期初金額與期末餘額之調節如下：

	商譽	商標權	專利權	電腦軟體	合計
<u>成 本</u>					
110.01.01 餘額	\$ 90,393	\$ 200	\$ 368	\$ -	\$ 90,961
匯率調整	(30)	-	1	-	(29)
110.12.31 餘額	90,363	200	369	-	90,932
本期增加	-	19	48	3,216	3,283
本期減少	-	(110)	-	-	(110)
匯率調整	60	-	1	-	61
111.12.31 餘額	\$ 90,423	\$ 109	\$ 418	\$ 3,216	\$ 94,166
<u>累計攤銷及減損</u>					
110.01.01 餘額	\$ 12,000	\$ 112	\$ 285	\$ -	\$ 12,397
本期攤銷	-	9	25	-	34
本期減損	13,699	-	-	-	13,699
110.12.31 餘額	25,699	121	310	-	26,130
本期攤銷	-	10	28	153	191
本期減少	-	(110)	-	-	(110)
111.12.31 餘額	\$ 25,699	\$ 21	\$ 338	\$ 153	\$ 26,211
<u>帳面金額</u>					
110.01.01	\$ 78,393	\$ 88	\$ 83	\$ -	\$ 78,564
110.12.31	\$ 64,664	\$ 79	\$ 59	\$ -	\$ 64,802
111.12.31	\$ 64,724	\$ 88	\$ 80	\$ 3,063	\$ 67,955

合併公司每年年底定期對商譽進行減損評估。對商譽暨不動產、廠房及設備之評估均以使用價值作為可回收金額之計算基礎。民國 111 年及 110 年 12 月 31 日使用價值之計算，係以合併公司未來 5 年度財務預測之現金流量作為估計基礎，並分別使用年折現率 1.40% 及 0.75% 予以計算，以反映相關現金產生單位之特定風險，民國 111 年度及 110 年度依評估結果分別提列減損損失 0 仟元及 13,699 仟元。

(十二) 短期借款

項 目	借款金額	利率	最後到期日	擔保品
<u>111.12.31</u>				
信用借款	\$ 138,908	1.43%~5.50%	112.06.09	本公司之本票
<u>110.12.31</u>				
信用借款	\$ 150,896	0.98%~1.15%	111.02.25	本公司之本票
擔保借款	30,000	1.05%~1.06%	111.03.23	不動產
合 計	\$ 180,896			

(十三) 其他應付款

	111.12.31	110.12.31
應付費用		
應付薪資及獎金	\$ 36,872	\$ 47,581
其他	35,381	27,579
小計	72,253	75,160
其他應付款	931	149
合計	\$ 73,184	\$ 75,309

其他應付款係代墊款項。

(十四) 長期借款

性質	借款金額	利率	借款期間及償還方式	擔保品
111.12.31：無				
110.12.31				
擔保借款	\$ 45,833	1.40%	自民國109年8月6日至民國114年8月6日止，共5年，自民國110年9月6日起分期攤還本息。(註)	不動產
減：一年內到期之長期借款	(12,500)			
一年後到期之長期借款	\$ 33,333			

註：已於民國111年10月提前清償。

(十五) 租賃負債

合併公司租賃負債分析如下：

	111.12.31		
	未來最低 租金給付	利息	最低租金 給付現值
1年以內	\$ 17,336	\$ 465	\$ 16,871
1年至5年	33,323	584	32,739
5年以上	2,381	13	2,368
合計	\$ 53,040	\$ 1,062	\$ 51,978
表達於資產負債表之資訊			
租賃負債-流動			\$ 16,871
租賃負債-非流動			\$ 35,107

	110.12.31		
	未來最低 租金給付	利息	最低租金 給付現值
1年以內	\$ 18,186	\$ 529	\$ 17,657
1年至5年	39,622	872	38,750
5年以上	4,762	49	4,713
合計	\$ 62,570	\$ 1,450	\$ 61,120
表達於資產負債表之資訊			
租賃負債-流動			\$ 17,657
租賃負債-非流動			\$ 43,463



與租賃合約有關之損益項目資訊如下：

	111年度	110年度
租賃負債之利息費用	\$ 576	\$ 735
不計入租賃負債衡量之變動租賃給付	\$ -	\$ -
轉租使用權資產之收益	\$ -	\$ -
短期租賃之費用	\$ -	\$ -
低價值租賃資產之費用 (不包含短期租賃之低價值租賃)	\$ -	\$ -

民國 111 年度及 110 年度認列租賃之現金流出金額分別為 19,682 仟元(含利息費用 576 仟元)及 20,223 仟元(含利息費用 735 仟元)。

合併公司民國 111 年及 110 年 12 月 31 日承租房屋及建築作為廠房、辦公室、倉庫及員工宿舍，廠房租賃期間為 5 年，辦公室為 1 年至 18 年，倉庫為 2 年，員工宿舍為 1 年，部分租賃包含租賃期間屆滿時得延長與原合約相同期間之選擇權。

#### (十六) 員工退休金

1. 本公司及量質能科技股份有限公司根據勞動基準法及勞工退休金條例之規定，對正式聘用員工訂有退休辦法。

##### (1) 確定福利計畫

凡服務本公司年滿 15 年以上且年滿 55 歲者，或服務本公司滿 25 年以上者，或工作 10 年以上且年滿 60 歲者得申請退休，退休金之給付係按其工作年資及核准退休前 6 個月之平均工資計算，每滿 1 年給與 2 個基數，超過 15 年之工作年資後，每滿 1 年給與 1 個基數，最高總數以 45 個基數為限，未滿半年者以半年計算，滿半年者以 1 年計。但若因執行職務致心神喪失或身體殘廢不堪勝任工作而命令其退休者，得依前述基數，再加給 20%。

##### (2) 確定提撥計畫

民國 94 年 7 月 1 日起，勞工退休金條例開始實施，本公司及國內子公司員工選擇適用新制退休金者，按勞工退休金條例提撥固定薪資 6% 於勞保局員工個人帳戶。另於中國大陸境內之子公司依當地法令規定，按員工薪資之一定比例提撥養老保險金繳付當地政府。

2. 本公司確定福利計畫之精算假設、認列之費用、確定福利義務之組成、確定福利計畫資產現值之變動、及計畫資產公允價值之組成百分比分別列示如下：

##### (1) 確定福利計畫之精算假設

	111.12.31	110.12.31
折現率	1.40%	0.75%
調薪率	1.125%	1.125%

本公司之確定福利計畫之主要精算假設說明如下：

- a.折現率：係參考衡量日當日高品質公司債之市場殖利率。若公司債不活躍，則參考衡量日當日之政府公債殖利率。公債之幣別及期間並與確定福利計畫之幣別及預計期間一致。
- b.調薪率：係綜合考量本公司過去薪資調整狀況、未來通貨膨脹、員工年資、升遷及其他相關因素而決定。

(2)列入本公司資產負債表之確定福利計畫金額列示如下：

	111. 12. 31	110. 12. 31
確定福利義務現值	\$ 1,203	\$ 1,339
計畫資產公允價值	(1,611)	(1,474)
淨確定福利資產-非流動	\$ (408)	\$ (135)

(3)淨確定福利資產負債變動如下：

	確定福利 義務現值	計畫資產 公允價值	淨確定 福利(資產) 負債
110. 01. 01 餘額	\$ 1,414	\$ (1,437)	\$ (23)
確定福利成本			
當期服務成本	-	-	-
利息費用(收入)	5	(5)	-
認列於損益	5	(5)	-
再衡量數			
計畫資產報酬	-	(20)	(20)
精算損失-財務假設變動	(59)	-	(59)
精算損失-人口統計假設變動	60	-	60
精算利益-經驗調整	(81)	-	(81)
認列於其他綜合損益	(80)	(20)	(100)
雇主提撥	-	(12)	(12)
福利支付	-	-	-
110. 12. 31 餘額	1,339	(1,474)	(135)
確定福利成本			
當期服務成本	-	-	-
利息費用(收入)	10	(11)	(1)
認列於損益	10	(11)	(1)
再衡量數			
計畫資產報酬	-	(114)	(114)
精算損失-財務假設變動	(73)	-	(73)
精算損失-人口統計假設變動	-	-	-
精算損失-經驗調整	(73)	-	(73)
認列於其他綜合損益	(146)	(114)	(260)

(接次頁)

(承前頁)			
雇主提撥	-	(12)	(12)
福利支付	-	-	-
111.12.31 餘額	\$ 1,203	\$ (1,611)	\$ (408)

(4) 確定福利計畫認列之費用

民國 111 年度及 110 年度除淨利息外均無認列確定福利成本。

(5) 計畫資產公允價值之百分比列示如下：

	計畫資產公允價值(%)	
	111.12.31	110.12.31
現金	15.81	18.88
短期票券	4.75	4.99
公債、金融債券、公司債及證券化商品	6.01	6.24
貨幣型基金	-	-
股票及受益憑證投資(含期貨)	13.01	9.02
固定收益	15.63	16.74
權益證券	23.84	23.38
國內委託經營	10.26	10.57
其他	10.69	10.18
合計	100.00	100.00

(6) 重大精算假設之敏感度分析

本公司確定福利義務之敏感度分析，係以精算假設之折現率及調薪率為基礎，在其他精算假設維持不變之前提下，將折現率及調薪率分別加減 0.25% 計算：

a. 折現率敏感度分析：

	折現率			
	111.12.31		110.12.31	
	1.65%	1.15%	1%	0.5%
依模擬假設計算	\$ (1,174)	\$ (1,233)	\$ (1,302)	\$ (1,378)
依原假設計算	(1,203)	(1,203)	(1,339)	(1,339)
確定福利義務利益(損失)	29	(30)	37	(39)
確定福利義務變動百分比	-2.38%	2.46%	-2.78%	2.87%

b. 調薪率敏感度分析：

	調薪率			
	111.12.31		110.12.31	
	1.375%	0.875%	1.375%	0.875%
依模擬假設計算	\$ (1,232)	\$ (1,175)	\$ (1,377)	\$ (1,303)
依原假設計算	(1,203)	(1,203)	(1,339)	(1,339)
確定福利義務利益(損失)	(29)	28	(38)	36
確定福利義務變動百分比	2.39%	-2.33%	2.79%	-2.71%

(7) 確定福利義務到期概況資訊

	111.12.31	110.12.31
預計未來 1 年內福利支付	\$ 1,188	\$ 1,131
預計未來 2~5 年內福利支付	210	208
預計未來 5~10 年內福利支付	-	225
預計未來 10 年以上福利支付	-	-
總福利支付	<u>\$ 1,398</u>	<u>\$ 1,564</u>

預計未來 1 年對確定福利計畫提撥 12 仟元。截至民國 111 年及 110 年 12 月 31 日確定福利加權平均存續期間分別為 10 年及 12 年。

3. 本公司及量質能科技股份有限公司之確定提撥計畫於民國 111 年度及 110 年度提撥金額認列為當期費用者分別為 3,452 仟元及 3,752 仟元。截至民國 111 年底及 110 年底止尚未支付金額分別為 998 仟元及 983 仟元。上列退休金僅本公司及量質能科技股份有限公司之資料，其餘子公司並未訂定退休金辦法。

(十七) 營業租賃

合併公司民國 111 年及 110 年 12 月 31 日出租投資性不動產，由於並未移轉附屬於標的資產所有權之幾乎所有風險與報酬，該等租賃合約係分類為營業租賃，請參閱合併財務報表附註六(十)投資性不動產。

合併公司應收租賃給付之到期分析如下：

	111.12.31	110.12.31
低於 1 年	\$ 971	\$ 1,008
1 年至 5 年	4,857	4,032
5 年以上	3,724	-
應收租賃給付總額	<u>\$ 9,552</u>	<u>\$ 5,040</u>

(十八) 所得稅

本公司及量質能科技股份有限公司民國 111 年度及 110 年度營利事業所得稅稅率均為 20%，所得基本稅額稅率均為 12%，未分配盈餘加徵稅額均為 5%，亞元科技(宜昌)電子有限公司、奇燁電子(東莞)有限公司、丹陽奇燁科技有限公司、亞興電源科技有限公司、裕質能科技(深圳)有限公司及深圳市宏健科技有限公司法定所得稅率均為 25%，其中亞元科技(宜昌)電子有限公司為高新技術企業，可適用 15%優惠稅率，丹陽奇燁科技有限公司民國 110 年度以前為高新技術企業，自民國 111 年度起非高新技術企業。餘合併子公司本期尚無所得稅負，所得稅費用與應付所得稅之調節說明如下：

1. 遞延所得稅資產與負債之組成及其變動分析如下：

	111 年度			期末餘額
	期初餘額	認列於損益	認列於其他 綜合損益	
暫時性差異				
未實現存貨跌價損失	\$ 917	\$ (368)	\$ -	\$ 549
未實現員工未休假獎金	662	83	-	745
呆帳損失超限	97	15	-	112
尚未抵減虧損	8,263	(1,004)	-	7,259
國外營運機構財務報表換算 之兌換差額	10,774	-	(1,291)	9,483
未實現兌換損失(利益)	(110)	239	-	129
確定福利計畫之再衡量數	(41)	-	(52)	(93)
遞延所得稅費用		<u>\$ (1,035)</u>	<u>\$ (1,343)</u>	
遞延所得稅資產淨額	<u>\$ 20,562</u>			<u>\$ 18,184</u>
表達於資產負債表之資訊				
遞延所得稅資產	<u>\$ 20,713</u>			<u>\$ 18,277</u>
遞延所得稅負債	<u>\$ 151</u>			<u>\$ 93</u>

	110 年度			期末餘額
	期初餘額	認列於損益	認列於其他 綜合損益	
暫時性差異				
未實現存貨跌價損失	\$ 824	\$ 93	\$ -	\$ 917
未實現員工未休假獎金	586	76	-	662
呆帳損失超限	-	97	-	97
尚未抵減虧損	6,604	1,659	-	8,263
國外營運機構財務報表換算 之兌換差額	9,847	-	927	10,774
未實現兌換損失(利益)	143	(253)	-	(110)
確定福利計畫之再衡量數	(21)	-	(20)	(41)
遞延所得稅利益		<u>\$ 1,672</u>	<u>\$ 907</u>	
遞延所得稅資產淨額	<u>\$ 17,983</u>			<u>\$ 20,562</u>
表達於資產負債表之資訊				
遞延所得稅資產	<u>\$ 18,004</u>			<u>\$ 20,713</u>
遞延所得稅負債	<u>\$ 21</u>			<u>\$ 151</u>

截至民國 111 年 12 月 31 日止，本公司尚未使用之虧損扣抵餘額明細如下：

發生年度	金額	有效期限
108	\$ 10,336	118
109	41,318	119
110	13,894	120
合計	<u>\$ 65,548</u>	

## 2. 未認列之遞延所得稅資產

合併公司因未來並非很有可能實現而未認列之遞延所得稅資產金額如下：

	111. 12. 31	110. 12. 31
呆帳損失超限	\$ 300	\$ 213
提撥退休金超限	686	686
商譽減損損失	5,140	5,140
尚未抵減虧損	5,851	5,570
合計	<u>\$ 11,977</u>	<u>\$ 11,609</u>

## 3. 認列於損益之所得稅

當期認列於損益之所得稅費用組成如下：

	111 年度	110 年度
當期所得稅費用	\$ 17,778	\$ 5,770
補繳以前年度所得稅	209	22
以前年度之所得稅調整	257	66
以前年度核定退稅	-	(1,733)
遞延所得稅費用(利益)	1,035	(1,672)
認列於損益之所得稅費用	<u>\$ 19,279</u>	<u>\$ 2,453</u>

當期會計所得與認列於損益之所得稅費用及期末應付所得稅之調節如下：

	111 年度	110 年度
稅前淨利(損)	\$ 86,141	\$ (80,161)
稅前淨損依法定稅率計算之稅額	\$ 17,228	\$ (16,032)
永久性差異	210	278
暫時性差異	2,505	3,707
以前年度虧損抵減	(1,932)	-
於其他轄區營運之子公司不同稅率之影響數	802	16,145
以前年度核定退稅	-	(1,733)
以前年度所得稅調整	-	66
核定補繳以前年度所得稅	466	22
認列於損益之所得稅費用	<u>\$ 19,279</u>	<u>\$ 2,453</u>
	111. 12. 31	110. 12. 31
應計所得稅(當期所得稅)	\$ 17,778	\$ 5,770
加：期初應付所得稅	3,074	4,027
本期核定退稅	6	429
以前年度所得稅調整	-	66
匯率調整	19	-
減：期初應退所得稅	(10)	(1,035)
暫繳及扣繳稅款	-	(4)
支付期初應付所得稅	(941)	(2,377)
子公司支付當期所得稅	(7,372)	(3,789)
匯率調整	-	(23)
期末應付所得稅	<u>\$ 12,554</u>	<u>\$ 3,064</u>
表達於資產負債表之資訊		
本期所得稅資產	\$ 4	\$ 10
本期所得稅負債	<u>\$ 12,558</u>	<u>\$ 3,074</u>

4. 認列於其他綜合損益之所得稅

	111 年度	110 年度
國外營運機構財務報表換算之兌換 差額	\$ (1,291)	\$ 927
確定福利計畫之再衡量數	(52)	(20)
合 計	\$ (1,343)	\$ 907

5. 所得稅核定情形

本公司及量質能科技股份有限公司截至民國 109 年度止之營利事業所得稅結算申報書，業經稅捐稽徵機關核定在案。

6. 未分配盈餘(待彌補虧損)相關資訊

	111.12.31	110.12.31
86 年度以前	\$ -	\$ -
87 年度以後	66,118	(84,662)
合計	\$ 66,118	\$ (84,662)

(十九) 權益

1. 股本變動

本公司成立於民國 79 年 4 月，原始實收資本額為 15,000 仟元，嗣經歷年現金增資及盈餘轉增資，截至民國 110 年 1 月 1 日止額定及實收股本分別為 1,500,000 仟元及 594,004 仟元，以每股 10 元分為 150,000 仟股及 59,400 仟股。

本公司於民國 111 年 5 月 17 日經股東會決議辦理減資彌補虧損，減資比率為 8.417449%，減資金額為 50,000 仟元，銷除股數 5,000 仟股，該項減資案業經財團法人中華民國證券櫃檯買賣中心證櫃監字第 1110005556 號函核准申報生效在案。經董事會決議以民國 111 年 6 月 22 日為減資基準日，變更後額定及實收股本分別為 1,500,000 仟元及 544,004 仟元，以每股 10 元分為 150,000 仟股及 54,400 仟股，該項減資案業經經濟部核准在案。

本公司另於民國 111 年 6 月 20 日經董事會決議辦理現金增資，發行普通股數 12,000 仟股，每股面額 10 元，以每股 12 元溢價發行。該項增資案業經金融監督管理委員會金管證發字第 1110348932 號函核准申報生效在案，並經董事會決議以民國 111 年 10 月 14 日為增資基準日，變更後額定及實收股本分別為 1,500,000 仟元及 664,004 仟元，以每股 10 元分為 150,000 仟股及 66,400 仟股，該項增資案業經經濟部核准在案。

本公司於民國 111 年度因員工行使認股權憑證，共發行 299 仟股，每股面額 10 元，以每股 12.7 元溢價發行，變更後額定及實收股本分別為 1,500,000 仟元及 666,994 仟元，以每股 10 元分為 150,000 仟股及 66,699 仟股，該項增資案業經經濟部核准在案。

## 2. 資本公積

依公司法之規定，資本公積除於盈餘公積填補虧損仍有不足時，得彌補該項虧損外，不得移作他用。但於公司無虧損時，超過票面金額發行股票溢額及受領贈與之所得產生之資本公積得依股東會決議按股東原有股份之比例發給新股或現金，惟撥充股本時每年以實收股本之一定比率為限。

截至民國 111 年及 110 年 12 月 31 日止，本公司資本公積之明細如下：

	111.12.31	110.12.31
資本公積-已失效認股權	\$ 7	\$ 7
資本公積-員工認股權憑證	4,025	2,184
資本公積-普通股溢價	33,000	4,000
合計	<u>\$ 37,032</u>	<u>\$ 6,191</u>

## 3. 法定盈餘公積

依公司法規定，公司於分派盈餘時，應就稅後純益提列 10% 為法定盈餘公積直至股本總額為止。法定盈餘公積依法僅供彌補虧損，但公司無虧損者，得以該項公積超過實收資本額 25% 之部分按股東原有股份之比例發給新股或現金。

本公司於民國 111 年 5 月 17 日經股東會決議，以法定盈餘公積 33,940 仟元彌補累積虧損。

## 4. 特別盈餘公積

依金管會規定，上市櫃公司應就帳列股東權益減項淨額計提特別盈餘公積，嗣後股東權益減項數額有減少時，得將多餘特別盈餘公積轉回未分配盈餘。

## 5. 盈餘分配

本公司年度總決算如有盈餘，依下列順序分派之：

- 一、提繳稅捐。
- 二、彌補以往年度虧損。
- 三、提列 10% 為法定盈餘公積（但法定盈餘公積已達資本總額時不在此限）。
- 四、按法令規定提列、或迴轉特別盈餘公積。
- 五、如尚有餘額，併同累積未分配盈餘，由董事會擬具盈餘分配議案，提請股東會決議分派股東股息紅利。

本公司於民國 111 年 5 月 17 日經股東會決議辦理減資 50,000 仟元以彌補虧損。

## 6. 股利政策

為健全公司財務結構並保障投資人權益，本公司股利政策採穩健平衡原則綜合考量資本公積、保留盈餘、財務結構、資本預算及營運狀況等因素，決定最適當發放方式。



為考量未來有擴充營運之計畫暨資金之需求，股利發放原則採現金股利不得低於股利總數 10%。董事會得依當時整體營運狀況調整該比例，並提請股東會決議之。

#### 7. 其他權益

國外營運機構淨資產自其功能性貨幣換算為新台幣所產生之相關兌換差額，係直接認列為其他綜合損益，並累計於其他權益項下之國外營運機構財務報表換算之兌換差額項目。透過其他綜合損益按公允價值衡量之金融資產公允價值之變動，亦直接認列為其他綜合損益，並累計於其他權益項下之透過其他綜合損益按公允價值衡量之金融資產未實現損益項目。

#### 8. 非控制權益

非控制權益變動情形如下：

	111 年度	110 年度
期初金額	\$ (1,406)	\$ (1,160)
歸屬於非控制權益之份額：		
本期淨利(損)	230	(254)
國外營運機構財務報表 換算之兌換差額	(21)	8
期末餘額	\$ (1,197)	\$ (1,406)

#### (二十) 每股盈餘(虧損)

	稅後金額	111 年度 加權平均流 通在外股數 (仟股)	每股盈餘 (元)
<u>基本每股盈餘</u>			
歸屬於母公司業主之本期淨利	\$ 66,632	57,024	\$ 1.17
<u>稀釋每股盈餘</u>			
歸屬於母公司業主之本期淨利	\$ 66,632	57,024	
具稀釋作用之潛在普通股之影 響-員工酬勞	-	278	
具稀釋作用之潛在普通股之影 響-員工認股權	-	-(註)	
歸屬於母公司業主之本期淨利 加潛在普通股之影響	\$ 66,632	57,302	\$ 1.16

註：員工認股權履約價格高於當期每股平均市價。

	稅後金額	110 年度 加權平均流 通在外股數 (仟股)	每股虧損 (元)
<u>基本/稀釋每股虧損</u>			
歸屬於母公司業主之本期淨損	\$ (82,360)		
未追溯		59,400	\$ (1.39)
追溯		54,400	\$ (1.51)

由於民國 110 年度為虧損，潛在普通股具反稀釋作用，故稀釋每股虧損與基本每股虧損相同。

(二一) 股份基礎給付

1. 民國 111 年度及 110 年度合併公司之股份基礎給付協議如下：

協議之類型	給與日	給與數量	合約期間	既得條件
員工認股權計畫	109.06.08	2,500,000	5 年	屆滿 2 年後，第一年：40% 屆滿 2 年後，第二年：30% 屆滿 2 年後，第三年：30%
員工認股權計畫	110.05.12	2,500,000	5 年	屆滿 2 年後，第一年：40% 屆滿 2 年後，第二年：30% 屆滿 2 年後，第三年：30%
現金增資保留員工認購權利	111.08.29	1,200,000	不適用	立即既得

2. 上述股份基礎給付協議之詳細資訊如下：

	111 年度		110 年度	
	認股權數量	加權平均 履約價格(元)	認股權數量	加權平均 履約價格(元)
1 月 1 日流通在外認股權數	5,000,000	\$ 11.65	2,500,000	\$ 11.80
本期給與認股權	-		2,500,000	11.50
本期行使認股權	(299,000)	12.70	-	
12 月 31 日流通在外認股權數	4,701,000	12.54	5,000,000	11.65
12 月 31 日可執行認股權	701,000	12.70	-	-

3. 資產負債表日流通在外之認股權到期日及履約價格如下：  
111.12.31

核准發行日	到期日	股數	履約價格(元)
109.06.08	114.06.07	2,201,000	\$ 12.70 (註)
110.05.12	115.05.11	2,500,000	12.40 (註)

註：因本公司於民國 111 年 5 月 17 日經股東會決議辦理減資及於民國 111 年 6 月 20 日經董事會決議辦理增資，依本公司員工認股權憑證發行及認股辦法規定，調整員工認股權履約價格。原履約價格 11.80 元調整為 12.70 元，原履約價格 11.50 元調整為 12.40 元。

110.12.31

核准發行日	到期日	股數	履約價格(元)
109.06.08	114.06.07	2,500,000	\$ 11.80
110.05.12	115.05.11	2,500,000	11.50

4. 合併公司給與之股份基礎給付交易使用二項式選擇權評價模型估計認股選擇權之公允價值，相關資訊如下：

協議之類型	給與日	股價(元)	履約價格(元)	預期波動率(註)	預期存續期間	預期股利	無風險利率	每單位公允價值(元)
員工認股權計畫	109.06.08	\$ 10.30	\$ 11.80	21.34%	2.5	0%	0.2934%	\$ 1.02
員工認股權計畫	110.05.12	11.40	11.50	~23.64%	~4.5 年	0%	~0.3680%	~1.38
現金增資保留員工認購權利	111.08.29	15.15	12.00	27.44%	2.5	0%	0.1677%	2.37
				~33.68%	~4.5 年		~0.2434%	~2.62
				47.09%	0.121 年	0%	0.7081%	3.24

註：預期波動率係採用最近期與該認股權預期存續期間約當之期間做為樣本區間之股價，並以該期間內股票報酬率之標準差估計而得。

5. 股份基礎給付交易產生之費用如下：

	111 年度	110 年度
酬勞成本	\$ 6,034	\$ 1,777

(二二) 客戶合約收入

合併公司民國 111 年度及 110 年度各項營業收入請參閱附註十四。

民國 111 年度及 110 年度銷貨退回及折讓分別為 7,600 仟元及 6,181 仟元，其中估列退貨及折讓負債準備變動如下：

	111 年度	110 年度
期初餘額	\$ 834	\$ -
本期估列	180	834
期末餘額	\$ 1,014	\$ 834

(二三) 其他收入

	111 年度	110 年度
利息收入-銀行存款	\$ 1,064	\$ 994
租金收入	859	1,109
股利收入	-	240
其他	10,955	6,930
合計	\$ 12,878	\$ 9,273

(二四) 其他利益及損失

	111 年度	110 年度
處分不動產廠房及設備損失	\$ (2,973)	\$ (4,634)
處分投資利益(損失)	(540)	1,483
租賃修改利益	-	92
外幣兌換利益(損失)淨額	20,792	(4,621)
透過損益按公允價值衡量之金融資產利益(損失)	787	(1,479)
其他	(1,141)	(703)
合計	\$ 16,925	\$ (9,862)

(二五) 財務成本

	111 年度	110 年度
利息費用-銀行借款	\$ 4,087	\$ 2,182
利息費用-租賃負債	576	735
利息費用-其他	203	-
減：利息資本化	-	-
淨額	\$ 4,866	\$ 2,917

(二六)費用性質之額外資訊

合併公司稅後淨損已減除下列項目：

	111 年度	110 年度
金融資產減損損失		
預期信用減損損失	\$ 708	\$ 1,919
減損損失		
不動產、廠房及設備之減損損失	\$ 52	\$ 1,528
商譽之減損損失	-	13,699
合計	\$ 52	\$ 15,227
折舊及攤銷費用		
不動產、廠房及設備之折舊	\$ 15,421	\$ 13,812
使用權資產之折舊	19,401	19,908
投資性不動產之折舊	281	379
無形資產之攤銷	191	34
合計	\$ 35,294	\$ 34,133
營業成本	\$ 24,264	\$ 22,981
營業費用	11,030	11,152
合計	\$ 35,294	\$ 34,133
員工福利費用		
退職後福利		
確定提撥計畫	\$ 3,452	\$ 3,752
其他員工福利	248,143	272,223
合計	\$ 251,595	\$ 275,975
營業成本	\$ 110,686	\$ 122,572
營業費用	140,909	153,403
合計	\$ 251,595	\$ 275,975

依據本公司章程條文規定，年度如有獲利，應以當年度稅前淨利 3%至 17%提撥為員工酬勞及不高於當年度稅前淨利之 3%為董事酬勞。但公司尚有累積虧損時，應預先保留彌補數額。

本公司估列員工酬勞及董事酬勞金額如下：

	111 年度	110 年度
員工酬勞	\$ 4,200	\$ -
董事酬勞	1,500	-

若嗣後董事會決議金額與估列數有差異時，則列為董事會決議年度之損益。

自公開資訊觀測站等管道可查詢員工酬勞及董事酬勞相關資訊。

(二七)金融工具

1. 金融工具之種類

	111.12.31	110.12.31
金融資產		
透過損益按公允價值衡量		
衍生工具	\$ 702	\$ 59
權益工具投資-上市櫃股票	1,586	3,364
小計	2,288	3,423

(接次頁)

(承前頁)

按攤銷後成本衡量		
現金及約當現金	377,344	234,625
應收票據及款項	394,432	358,350
其他應收款	678	570
其他金融資產	1,028	1,882
存出保證金	2,375	2,345
小計	<u>775,857</u>	<u>597,772</u>
透過其他綜合損益按公允價值衡量之金融資產	522	554
合計	<u>\$ 778,667</u>	<u>\$ 601,749</u>
<u>金融負債</u>		
按攤銷後成本衡量		
短期借款	\$ 138,908	\$ 180,896
應付票據及款項	266,785	272,608
其他應付款	73,184	75,309
租賃負債	51,978	61,120
長期借款	-	45,833
存入保證金	170	168
合計	<u>\$ 531,025</u>	<u>\$ 635,934</u>

## 2. 財務風險管理目的

合併公司財務風險管理目標，係為管理與營運活動相關之匯率風險、利率風險、信用風險及流動風險。為降低相關財務風險，合併公司致力於辨認、評估並規避市場之不確定性，以降低市場變動對公司財務績效之潛在不利影響。

合併公司透過衍生金融工具規避匯率風險之影響。衍生金融工具之運用受本公司董事會通過之政策所規範，內部稽核人員持續針對政策之遵循與各類暴險額度進行覆核。合併公司並未以投機目的進行金融工具之交易。

## 3. 市場風險

合併公司之營運活動使合併公司承擔之主要市場風險為外幣匯率變動風險及利率變動風險。合併公司以遠期外匯合約規避應收美金銷貨款之匯率變動風險。另合併公司以自有資金及銀行借款彈性調整支應營運所需，因合併公司浮動利率淨資產多在1年內到期，且目前市場利率已處低檔，預期並無重大之利率變動風險，故並未以衍生金融工具管理利率風險。

### (1) 外幣匯率風險

合併公司部分營運活動及國外營運機構淨投資主要係以外幣進行交易，因此產生外幣匯率風險。為避免因匯率變動造成外幣資產價值減少及未來現金流量之波動，合併公司使用短期借款及衍生金融工具來規避匯率風險。此

類衍生金融工具之使用，可協助合併公司減少但仍無法完全排除外幣匯率變動所造成之影響。

合併公司承作之衍生金融工具，其到期日皆短於 12 個月，且不符合避險會計之條件。

由於國外營運機構淨投資係為策略性投資，是故合併公司並未對其進行避險。

有關外幣匯率風險之敏感性分析，主要係針對財務報導期間結束日之外幣貨幣性項目計算。當新台幣對美元升值/貶值 1 角時，合併公司於民國 111 年度及 110 年度之淨利將分別減少/增加 1,236 仟元及 963 仟元。

當新台幣對人民幣升值/貶值 1 角時，合併公司民國 111 年度及 110 年度淨利將分別減少/增加 1,015 仟元及 491 仟元。

## (2) 利率風險

利率風險係指由於市場利率之變動所造成金融工具公允價值變動之風險及現金流量變動之風險。合併公司之利率風險包括上述二者。

有關利率風險之敏感度分析，係以財務報導期間結束日之非衍生金融工具利率暴險而決定，假若利率上升/下降 0.1%，合併公司於民國 111 年度及 110 年度之淨利將分別增加/減少 238 仟元及 8 仟元。

## 4. 信用風險管理

信用風險係指交易對方拖欠合約義務而造成合併公司財務損失之風險。合併公司採行之政策係儘量與信譽卓著之對象進行交易，以減輕所產生財務損失之風險。合併公司除交易前之徵信外，交易中並持續監督信用暴險以及交易對方之信用狀況，並持續致力於客源多元化及拓展海外市場，以降低客戶集中風險。

合併公司於民國 111 年度及 110 年度對丁公司之銷售金額分別佔全年度銷售金額 24.37% 及 21.19%，有顯著集中單一客戶進行交易之情況，合併公司已針對此項信用風險集中情況，努力拓展新客戶及增加對其他客戶之銷售，以降低此項風險，合併公司同時持續評估主要銷售客戶之財務狀況，以降低信用風險。

另因流動資金及衍生金融工具之交易對方係國際信用評等機構給予高信用評等之若干銀行，故該信用風險及集中風險亦屬有限。

應收票據及應收帳款之信用風險暴險資訊詳附註六.(三)。

## 5. 流動性風險管理

合併公司管理流動性風險之目標，係為維持營運所需之現金及約當現金、高流動性之有價證券及足夠的銀行融資額

度等，以確保合併公司具有充足的財務彈性。

下表係按到期日及未折現之到期金額彙總列示合併公司已約定還款期間之金融負債分析：

111. 12. 31				
	6 個月以內	6~12 個月	1 年以上	合計
非衍生金融負債				
短期借款	\$ 138,908	\$ -	\$ -	\$ 138,908
應付票據	5,319	-	-	5,319
應付帳款	261,466	-	-	261,466
其他應付款	73,184	-	-	73,184
租賃負債	8,794	8,542	35,704	53,040
其他流動負債	14,418	-	-	14,418
合計	\$ 502,089	\$ 8,542	\$ 35,704	\$ 546,335

110. 12. 31				
	6 個月以內	6~12 個月	1 年以上	合計
非衍生金融負債				
短期借款	\$ 180,896	\$ -	\$ -	\$ 180,896
應付票據	677	-	-	677
應付帳款	271,931	-	-	271,931
其他應付款	75,309	-	-	75,309
租賃負債	10,105	8,081	44,384	62,570
其他流動負債	8,658	-	-	8,658
長期借款	6,250	6,250	33,333	45,833
合計	\$ 553,826	\$ 14,331	\$ 77,717	\$ 645,874

## 6. 金融工具之公允價值

### (1) 衡量公允價值所採用之評價技術及假設

金融資產及金融負債之公允價值係依下列方式決定：

- 具標準條款與條件並於活絡市場交易之金融資產及金融負債，其公允價值係分別參照市場報價決定。
- 衍生工具公允價值係採用銀行提供之報價計價。
- 無公開報價之股票公允價值係以可觀察輸入值為基礎，再使用市場法或收益法之一般公認定價模式估算。

用以決定下列金融資產與負債之重要假設列示如下：

#### 無公開報價之股票

合併公司之部份權益投資係以公允價值衡量之無公開報價股票。公允價值係以可觀察輸入值為基礎，再使用市場法之股價淨值比分析兼採收益法之現金流量折現分析估算。金額及持股比例均屬微小者，則係採資產法評估。

### (2) 認列於合併資產負債表之公允價值衡量

下表提供了金融工具於原始認列後以公允價值衡量方式之分析，衡量方式係基於公允價值可觀察之程度分為第一至第三級。

- 第一級公允價值衡量係指以來自活絡市場相同資產或負債之公開報價（未經調整）。
- 第二級公允價值衡量係指除第一級之公開報價外，以屬於該資產或負債直接（亦即價格）或間接（亦即由價格推導而得）可觀察之輸入值推導公允價值。
- 第三級公允價值衡量係指使用不可觀察市場資料為基礎之資產或負債之輸入值（不可觀察之輸入值），並以評價技術推導公允價值。

合併公司以重複性基礎按公允價值衡量之金融資產及負債之資訊彙總如下：

	111.12.31			
	第一級	第二級	第三級	合計
透過損益按公允價值衡量之金融資產				
衍生金融資產	\$ 702	\$ -	\$ -	\$ 702
權益工具投資-上市櫃股票	1,586	-	-	1,586
	<u>\$ 2,288</u>	<u>\$ -</u>	<u>\$ -</u>	<u>\$ 2,288</u>
透過其他綜合損益按公允價值衡量之金融資產				
未上市櫃股票	\$ -	\$ -	\$ 522	\$ 522
	<u>\$ -</u>	<u>\$ -</u>	<u>\$ 522</u>	<u>\$ 522</u>
	110.12.31			
	第一級	第二級	第三級	合計
透過損益按公允價值衡量之金融資產				
衍生金融資產	\$ 59	\$ -	\$ -	\$ 59
權益工具投資-上市櫃股票	3,364	-	-	3,364
	<u>\$ 3,423</u>	<u>\$ -</u>	<u>\$ -</u>	<u>\$ 3,423</u>
透過其他綜合損益按公允價值衡量之金融資產				
未上市櫃股票	\$ -	\$ -	\$ 554	\$ 554
	<u>\$ -</u>	<u>\$ -</u>	<u>\$ 554</u>	<u>\$ 554</u>

民國 111 年及 110 年 1 月 1 日至 12 月 31 日之第三級公允價值變動如下：

	111.12.31	110.12.31
1 月 1 日餘額	\$ 554	\$ 570
本期減少	-	(30)
本期未實現損益增加	(32)	14
12 月 31 日餘額	<u>\$ 522</u>	<u>\$ 554</u>

民國 111 年及 110 年 12 月 31 日之未上市櫃股票投資，由於持股比例及金額均屬微小，係以資產法評估其公允價值。

合併公司於民國 111 年度及 110 年度並無重大公允價值衡量於第一級與第二級間移轉之情形。



## 7. 具重大匯率波動影響之外幣資產及負債

合併公司從事之業務涉及若干非功能性貨幣，故受匯率波動之影響，具重大匯率波動影響之外幣資產及負債資訊如下：

單位：仟元

	幣別	外幣金額	期末衡量匯率
貨幣性項目：			
<u>111.12.31</u>			
金融資產			
現金及約當現金	美金	\$ 5,401	30.71
現金及約當現金	人民幣	4,497	4.408
應收款項	美金	7,661	30.71
應收款項	人民幣	5,661	4.408
金融負債			
銀行借款	美金	530	30.71
應付帳款	美金	167	30.71
<u>110.12.31</u>			
金融資產			
現金及約當現金	美金	4,003	27.68
現金及約當現金	人民幣	2,932	4.344
應收款項	美金	7,973	27.68
應收款項	人民幣	1,980	4.344
金融負債			
銀行借款	美金	2,200	27.68
應付帳款	美金	142	27.68
非貨幣性項目：無			

合併公司於民國 111 年度及 110 年度，已實現及未實現之外幣兌換利益(損失)分別為 20,792 仟元及(4,621)仟元，由於外幣交易及集團個體功能性貨幣種類繁多，故無法按各重大影響之外幣別揭露兌換損益。

### (二八) 資本管理

本公司及各子公司之資本管理目標，在於能夠於繼續經營與成長之前提下，藉由維持最佳資本結構，以提供股東足夠之報酬。本公司之資本結構管理策略，係依據本公司及各子公司所營事業之產業規模、產業未來之成長性、產品發展藍圖及外部環境變動等因素，據以規劃所需之產能以及達到此一產能所需之廠房設備及相對應之資本支出；再依產業特性，計算所需之營運資金與現金，並推估可能之產品利潤、營業利益率與現金流量，考量產業景氣循環波動及產品生命週期等風險因素，以決定本公司最適當之資本結構。

合併公司截至民國 111 年 12 月 31 日及 110 年 12 月 31 日之負債比率如下：

	111.12.31	110.12.31
負債總額	\$ 558,094	\$ 647,817
資產總額	\$ 1,328,479	\$ 1,192,192
負債比率	42.01%	54.34%

民國 111 年 12 月 31 日負債比例下降，主要係因營運轉虧為盈致資產總額增加及借款金額降低所致。

## 七、關係人交易

### (一)關係人之名稱及其關係

關係人名稱	與本公司之關係
研揚科技股份有限公司	其負責人為本公司董事
欣技資訊股份有限公司	本公司負責人及董事為其董事

### (二)與關係人間之重大交易事項

本公司與子公司間之交易金額及餘額，於編製合併財務報表時已予以銷除，並未揭露於本附註。本公司及子公司與其他關係人間之交易明細揭露如下：

#### 1. 銷貨

本公司及子公司對關係人之重大銷售金額及其未結清餘額如下：

交易金額	111 年度	110 年度
其他關係人	\$ 13,210	\$ 11,049

未結清餘額	111.12.31	110.12.31
應收帳款	\$ 2,882	\$ 4,033
減：備抵呆帳	(58)	(81)
淨額	\$ 2,824	\$ 3,952

本公司及子公司銷售與關係人，其銷售及收款條件均依各公司一般交易條件為之。

#### 2. 主要管理階層人員報酬

合併公司對主要管理階層人員之當期薪酬如下：

	111 年度	110 年度
短期福利	\$ 11,965	\$ 10,369
退職後福利	324	324
合計	\$ 12,289	\$ 10,693

短期福利包括薪資、獎金及員工酬勞等。

#### 八、質押之資產

下列各項資產已提供予銀行作為合併公司融資借款及履約保證之擔保：

	111.12.31	110.12.31
用途受限銀行存款		
遠期外匯保證金	\$ 67	\$ 935
土地	21,969	21,969
房屋及建築-淨額	3,212	3,493
合計	<u>\$ 25,248</u>	<u>\$ 26,397</u>

#### 九、重大或有負債及未認列之合約承諾

(一)本公司開立保證票據情形如下：

	111.12.31	110.12.31
銀行融資額度擔保	\$ 270,000	\$ 270,000
銀行融資額度擔保	美金 2,000 仟元	美金 2,900 仟元
	人民幣 4,000 仟元	

(二)本公司於民國 111 年度及 110 年度於華南銀行均以信用狀 800 仟元作為貨物進口關稅先放後稅之保證。

(三)截至民國 111 年 12 月 31 日止，丹陽奇燁科技有限公司民國 110 年度與員工勞動仲裁案件經協商後，法院准許丹陽奇燁科技有限公司撤回上訴。

(四)營業租賃協議請參閱附註六.(十七)。

十、重大之災害損失：無。

十一、重大之期後事項：無。

十二、其他：無。

#### 十三、附註揭露事項

(一)重大交易事項相關資訊：

1. 資金貸與他人：詳附表一。
2. 為他人背書保證：詳附表二。
3. 期末持有有價證券情形：詳附表三。
4. 本期累積買進或賣出同一有價證券之金額達新台幣三億元或實收資本額百分之二十以上者：無。
5. 取得不動產之金額達新台幣三億元或實收資本額百分之二十以上者：無。
6. 處分不動產之金額達新台幣三億元或實收資本額百分之二十以上者：無。
7. 與關係人進、銷貨之金額達新台幣一億元或實收資本額百分之二十以上者：詳附表四。
8. 應收關係人款項達新台幣一億元或實收資本額百分之二十以上者：詳附表五。
9. 從事衍生性工具交易：詳附表六。
10. 母子公司間業務關係及重要交易往來情形：詳附表七。

(二)轉投資事業相關資訊：

- 1.被投資公司之相關資訊：詳附表八。
- 2.子公司重大交易事項相關資訊：資金貸與他人詳附表一，期末持有有價證券情形詳附表三，與關係人進、銷貨之金額達新台幣一億元或實收資本額百分之二十以上詳附表四，應收關係人款項達新台幣一億元或實收資本額百分之二十以上者詳附表五，從事衍生性商品交易詳附表六，子公司間重要交易詳附表七，其餘各項不適用。

(三)大陸投資資訊：

- 1.大陸投資情形：詳附表九。
- 2.與大陸被投資公司直接或間接重大交易事項資訊：詳附表一、附表二、附表四、附表五、附表六及附表七，截至民國111年及110年12月31日止期末未實現損益分別為3,786仟元及1,711仟元。

(四)主要股東資訊：

主要股東相關資訊：詳附表十。

十四、部門資訊

(一)營運部門

本公司及子公司主要製造電源供應器及藍芽無線產品等，分為電源部門及無線部門，下列部門收入係指部門對外部客戶之銷貨收入，本公司及子公司民國111年度及110年度並無企業內部部門間之銷貨收入或轉撥收入。

本公司及子公司營運部門損益係以稅前損益衡量，並作為評估績效之基礎。

本公司及子公司向營運決策者呈報之部門稅前損益，與損益表內之收入、費用等採用一致衡量方式。

本公司及子公司並未提供營運決策者總資產金額及總負債金額進行經營決策。

(二)部門損益之資訊

本公司及子公司之應報導部門係策略性事業單位，以提供不同產品及勞務。由於每一策略性事業單位需要不同技術及行銷策略，故須分別管理。本公司及子公司民國111年及110年依國際財務報導準則第8號「營運部門」規定應揭露之部門資訊如下：

111年度	電 源 部 門	無 線 部 門	合 併
來自外部客戶收入	\$ 1,298,053	\$ 26,702	\$ 1,324,755
部門間收入	-	-	-
收入合計	\$ 1,298,053	\$ 26,702	\$ 1,324,755
部門稅前利益	\$ 83,150	\$ 2,991	\$ 86,141
部門稅前利益包含：			
折舊及攤銷	\$ 35,093	\$ 201	\$ 35,294
利息收入	\$ 1,059	\$ 5	\$ 1,064
利息費用	\$ 4,798	\$ 68	\$ 4,866

110 年度	電 源 部 門	無 線 部 門	合 併
來自外部客戶收入	\$ 1,186,769	\$ 35,462	\$ 1,222,231
部門間收入	-	-	-
收入合計	\$ 1,186,769	\$ 35,462	\$ 1,222,231
部門稅前(損)益	\$ (82,135)	\$ 1,974	\$ (80,161)
部門稅前(損)益包含：			
折舊及攤銷	\$ 33,746	\$ 387	\$ 34,133
利息收入	\$ 970	\$ 24	\$ 994
利息費用	\$ 2,818	\$ 99	\$ 2,917

### (三) 產品別及勞務別之資訊

本公司及子公司主要產品及勞務收入分析如下：

	111 年度	110 年度
電源供應器產品	\$ 1,290,486	\$ 1,185,844
藍芽無線產品	23,441	32,440
勞務收入	3,261	3,022
其他	7,567	925
合計	\$ 1,324,755	\$ 1,222,231

### (四) 地區別資訊

本公司及子公司地區別資訊如下：

地區	收 入(註1)		非流動資產(註2)	
	111 年度	110 年度	111.12.31	110.12.31
台灣	\$ 250,807	\$ 237,362	\$ 52,934	\$ 50,366
中國	745,484	698,024	122,550	120,711
美國	92,893	81,517	-	-
英國	68,894	55,900	-	-
歐盟	99,562	99,097	-	-
日本	13,662	10,235	-	-
越南	46,156	35,220	-	-
其他	7,297	4,876	-	-
合計	\$ 1,324,755	\$ 1,222,231	\$ 175,484	\$ 171,077

註 1：收入係以客戶所在國家為基礎歸類。

註 2：非流動資產不包括商譽及遞延所得稅資產。

### (五) 重要客戶資訊

本公司及子公司佔營業收入總額 10% 以上之客戶列示如下：

客戶名稱	111 年度			110 年度		
	銷貨金額	佔銷貨淨額%	銷售部門	銷貨金額	佔銷貨淨額%	銷售部門
丁公司	\$ 322,814	24.37%	電源部門	\$ 258,938	21.19%	電源部門

亞元科技股份有限公司及子公司  
資金貸與他人明細表  
民國 111 年 12 月 31 日

單位：新台幣千元

編號 (註1)	貸出資金之 公司	貸與對象	往來項目	是否為 關係人	本期最高餘額	期末餘額	實際動支金額 (註10)	利率區間	資金貸與 性質 (註2)	業務往來金 額	有短期融通資 金必要之原因	提列備抵 呆帳金 額	擔保品		對個別對象資 金貸與限額 (註3)	資金貸與 總限額 (註3)
													名稱	價值		
0	亞元科技股份 有限公司	GROWING PROFITS GROUP LTD.	其他應收款- 關係人	是	\$ 52,598	52,207 (註4)	\$ 51,900	0%-3.5%	2	-	營運週轉需要	-	-	\$ 77,158	\$ 885,791	
0	亞元科技股份 有限公司	丹陽奇燁科技有 限公司	其他應收款- 關係人	是	41,902	- (註5)	-	1.2%-3.5%	1	\$ 56,561	降低資金成本	-	-	77,158	885,791	
0	亞元科技股份 有限公司	奇燁電子(東莞) 有限公司	其他應收款- 關係人	是	62,336	30,710 (註6)	-	1.2%-3.5%	1	533,981	-	-	-	77,158	885,791	
1	亞元科技(宜 昌)電子有限公 司	奇燁電子(東莞) 有限公司	其他應收款- 關係人	是	20,277	19,836 (註7)	19,836	2.55%-4.45%	2	-	營運週轉需要 降低資金成本	-	-	65,279	130,557	
1	亞元科技(宜 昌)電子有限公 司	丹陽奇燁科技有 限公司	其他應收款- 關係人	是	22,530	22,040 (註8)	-	2.55%-4.45%	2	-	營運週轉需要 降低資金成本	-	-	65,279	130,557	
2	奇燁電子(東 莞)有限公司	深圳市宏健科技 有限公司	其他應收款- 關係人	是	11,265	11,020 (註9)	-	2.55%-4.45%	2	-	營運週轉需要 降低資金成本	-	-	17,243	34,486	

(接次頁)

附表一

(承前頁)

註 1：發行人填 0；被投資公司按公司別由阿拉伯數字 1 開始依序編號。

註 2：有業務往來者為 1；有短期融通資金之必要者為 2。

註 3：(1)母公司資金貸與作業程序規定：

a. 資金貸與最高限額為股權淨值之百分之五十，本公司與他公司或行號間因業務往來關係而將資金貸與他人之總額，以不超過本公司股權淨值之百分之三十為限。本公司與他公司或行號間有短期融通資金之必要而將資金貸與他人之總額，以不超過本公司股權淨值之百分之四十為限。

b. 有短期融通資金必要之公司，個別貸與金額以不超過本公司股權淨值之百分之三為限，但本公司直接及間接持有表決權股份百分之五十以上之被投資公司，個別貸與金額不超過股權淨值之百分之十為限；有業務往來之公司，個別貸與金額不超過雙方間業務往來金額為限，且不得超過本公司股權淨值之百分之三，但本公司直接及間接持有表決權股份百分之五十以上之被投資公司，則不得超過本公司股權淨值之百分之十，所稱業務往來金額係指雙方間進貨或銷貨金額孰高者。

(2)子公司資金貸與作業程序規定：

a. 資金貸與最高限額為子公司淨值之百分之四十為限，惟因公司間或與行號間有短期融通資金之必要而將資金貸與他人之總額，以不超過子公司可貸資金總額之二分之一為限。

b. 有短期融通資金必要之公司或行號，個別貸與金額以不超過子公司可貸資金總額之二分之一為限；有業務往來之公司或行號，個別貸與金額以不超過雙方間業務往來金額為限。所稱業務往來金額係指雙方間進貨或銷貨金額孰高者。

(3)淨值是以最近期經會計師查核簽證或核閱之財務報表為準。

註 4：經董事會(民國 110 年 11 月 09 日)決議資金貸與 GROWING PROFITS GROUP LTD. 額度為美金 1,500 仟元，於民國 111 年 9 月 13 日動支美金 200 仟元(新台幣 6,142 仟元)，另

經董事會(民國 111 年 11 月 10 日)決議資金貸與 GROWING PROFITS GROUP LTD. 額度為美金 1,500 仟元(新台幣 46,065 仟元)。

註 5：經董事會(民國 110 年 8 月 10 日)決議資金貸與丹陽奇燁科技有限公司額度為美金 1,400 仟元(新台幣 41,902 仟元)，資金貸與期限已到期。

註 6：經董事會(民國 111 年 11 月 10 日)決議資金貸與奇燁電子(東莞)有限公司額度分別為美金 1,000 仟元(新台幣 30,710 仟元)。

註 7：經董事會(民國 111 年 11 月 10 日)決議亞元科技(宜昌)電子有限公司資金貸與奇燁電子(東莞)有限公司額度為人民幣 4,500 仟元(新台幣 19,836 仟元)。

註 8：經董事會(民國 111 年 2 月 25 日)決議亞元科技(宜昌)電子有限公司資金貸與丹陽奇燁科技有限公司額度為人民幣 5,000 仟元(新台幣 22,040 仟元)。

註 9：經董事會(民國 111 年 5 月 11 日)決議奇燁電子(東莞)有限公司資金貸與深圳市宏捷科技有限公司額度為人民幣 2,500 仟元(新台幣 11,020 仟元)。

註 10：已於編製合併財務報表時沖銷。

附表二

亞元科技股份有限公司及子公司

為他人背書保證明細表

民國 111 年 12 月 31 日

單位：新台幣仟元

編號 (註 1)	背書保證者 公司名稱	被背書保證對象		對單一企 業背書保 證之限額 (註 3)	本期最高背 書保證餘額 (註 4)	期末背書 保證餘額 (註 5)	實際動支 金額 (註 6)	以財產擔保 之背書保證 金額	累計背書保證 金額佔最近期 財務報表淨值 之比率	背書保證 最高限額 (註 3)	屬母公司對 子公司背書 保證(註 7)	屬子公司 對背書保證 (註 7)	屬對大陸 地區背書 保證 (註 7)
		關係 (註 2)	公司名稱										
0	亞元科技股 份有限公司	4	GROWING PROFITS GROUP LTD.	\$231,475	\$ 92,820	\$ 92,130	\$16,276	-	11.94%	\$ 308,633	Y	-	-
0	亞元科技股 份有限公司	4	奇燁電子(東莞) 有限公司	231,475	17,892	17,632	17,632	-	2.29%	308,633	Y	-	Y

註 1：發行人填 0。

註 2：被背書保證者與被背書保證對象之關係有下列七種，標示種類即可：

- 1、有業務往來之公司。
- 2、公司直接及間接持有表決權之股份超過百分之五十之公司。
- 3、直接及間接對公司持有表決權之股份超過百分之五十之公司。
- 4、公司直接及間接持有表決權股份達百分之九十以上之公司間。
- 5、基於承攬工程需要之同業間或共同起造人間依合約規定互保之公司。
- 6、因共同投資關係由全體出資股東依其持股比例對其背書保證之公司。
- 7、同業間依消費法保護法規範從事預售屋銷售合約之履約保證連帶擔保。

註 3：本公司對單一企業背書保證限額為本公司除持股超過 90% 之子公司不得超過股東權益淨額之 30% 外，其餘不得超過股東權益淨額之 10%。本公司背書保證限額為股東權益淨額之 40%。

註 4：累計當年度至申報月份止為他人背書保證之最高月份餘額。

註 5：應填列董事會通過之金額。但董事會依公開發行公司資金貸與及背書保證處理準則第 12 條第 8 款授權董事長決行者，係指董事長決行之金額。

註 6：被背書保證公司於使用背書保證餘額範圍內之實際動支金額。

註 7：屬上市櫃母公司對子公司背書保證者、屬子公司對上市櫃母公司背書保證者、屬大陸地區背書保證者始須填列 Y。



附表三

亞元科技股份有限公司及子公司

期末持有有價證券資訊(不包含投資子公司、關聯企業及合資控制部份)

民國 111 年 12 月 31 日

單位：新台幣仟元

持有之公司	有價證券 種類及名稱 (註一)	與有價證券 發行人之關係 (註二)	帳列科目	期 末			備註 (註 4)
				股數 (單位數)	帳面金額 (註 3)	持股比例	
亞元科技股份有限公司	聯華電信股份有限公司	無	透過其他綜合損益按公允價值衡量之金融資產-非流動	98,900 \$	522	0.24%	522
量質能科技股份有限公司	嘉聯益科技股份有限公司	無	透過損益按公允價值衡量之金融資產-流動	67,190	1,586	0.012%	1,586

註 1：本表所稱有價證券，係指屬國際財務報導準則第 9 號「金融工具」範圍內之股票、債券、受益憑證及上述項目所衍生之有價證券。

註 2：有價證券發行人非屬關係人者，該欄免填。

註 3：按公允價值衡量者，帳面金額係公允價值評價調整後及扣除累計減損之帳面餘額；非屬按公允價值衡量者，帳面金額係原始取得成本或攤銷後成本扣除累計減損之帳面餘額。

註 4：所列有價證券有因提供擔保、質押借款或其他依約定而受限制使用者，應於備註欄註明提供擔保或質借股數、擔保或質借金額及限制使用情形。

附表四

亞元科技股份有限公司及子公司  
與關係人進、銷貨之金額達新台幣一億元或實收資本額百分之二十以上  
民國 111 年 1 月 1 日至 12 月 31 日

單位：新台幣仟元

進(銷)貨之公司	交易對象名稱	關係	交易情形			交易條件與一般交易不同之情形及原因(註1)		應收(付)票據、帳款		備註 (註2)
			進(銷)貨金額	佔總進(銷)貨之比率	授信期間	單價	授信期間	餘額	佔總應收(付)票據、帳款之比率	
亞元科技(股)公司	奇燁電子(東莞)有限公司	本公司之孫公司	進貨	\$ 533,981	65.07%	視財務規劃而定	依訂單價格打折	視財務規劃而定	應付帳款 \$111,946	41.96%
亞元科技(股)公司	亞元科技(宜昌)電子有限公司	本公司之孫公司	進貨	197,255	24.04%	視財務規劃而定	依其產品標準成本加成	視財務規劃而定	應付帳款 79,955	29.97%
亞元科技(股)公司	量質能科技股份有限公司	本公司之子公司	銷貨	293,750	22.17%	視財務規劃而定	依訂單價格打折	視財務規劃而定	應收帳款 43,122	10.70%

註1：關係人交易條件如與一般交易條件不同，應於單價及授信期間欄位敘明差異情形及原因。

註2：若有預收(付)款項情形者，應於備註欄敘明原因、契約約定條款、金額及與一般交易型態之差異情形。

註3：實收資本額係指母公司之實收資本額。發行人股票無面額或每股面額非屬新台幣十元者，有關實收資本額百分之二十之交易金額規定，以資產負債

表歸屬於母公司業主之權益百分之十計算之。

註4：上述交易已於編製合併報表時沖銷。

附表五

亞元科技股份有限公司及子公司  
應收關係人款項達新臺幣一億元或實收資本額百分之二十以上  
民國 111 年 12 月 31 日

單位：新台幣仟元

帳列應收款項之公司	交易對象名稱	關係	應收關係人款項餘額(註1)	週轉率	逾期應收關係人款項		應收關係人款項期後收回金額	提列備抵呆帳金額
					金額	處理方式		
奇燁電子(東莞)有限公司	亞元科技(股)公司	本公司之孫公司	應收帳款 \$111,946	6.66	-	-	\$97,820	-

註 1：請依應收關係人帳款、票據、其他應收款...等分別填列。

註 2：實收資本額係指母公司之實收資本額。發行人股票無面額或每股面額非屬新臺幣十元者，有關實收資本額百分之二十之交易金額規定，以資產負債表歸屬於母公司業主之權益百分之十計算之。

註 3：上述交易已於編製合併報表時沖銷。

亞元科技股份有限公司及子公司  
從事衍生性商品交易  
民國 111 年及 110 年 12 月 31 日

單位：新台幣仟元

1. 合約金額及信用風險：

	111. 12. 31		110. 12. 31	
	合約金額	信用風險	合約金額	信用風險
金融商品				
遠期外匯合約				
美金(仟元)	\$ 1,200	\$ -	\$ 300	\$ -

信用風險係指交易對象到期無法按約定條件履約之風險，因本公司及子公司之交易對象均為信用良好之銀行，經過去之交易經驗判斷擬定一定之外匯交易額度內承作，預期對方不會違約，故發生信用風險之可能性極小。

2. 市場價格風險：

合併公司於民國 111 年及 110 年 12 月 31 日從事之遠期外匯合約，因受市場其匯率變動產生之影響，美金每升值 1 分將使其公平價值分別上升 12 仟元及 3 仟元。

3. 流動性風險、現金流量風險及未來現金需求之金額、期間、不確定性：

合併公司於民國 111 年及 110 年 12 月 31 日從事遠期外匯合約，民國 111 年度及 110 年度分別產生新台幣約 36,459 仟元及 8,355 仟元之現金流出；暨新台幣約 37,161 仟元及 8,414 仟元之現金流入。因遠期外匯合約之匯率已確定，不致有重大之現金流量風險。

4. 持有衍生性金融商品之種類、目的及其策略：

合併公司從事遠期外匯交易，主要係財務避險。

5. 衍生性金融商品於財務報表之表達：

遠期外匯合約所產生之金融負債，於民國 111 年及 110 年 12 月 31 日列於透過損益按公允價值衡量之金融資產分別為 702 仟元及 59 仟元，民國 111 年度及 110 年度因前述交易分別產生之兌換利益(損失)分別為(123)仟元及 5,525 仟元，列於財務報表之營業外收入及支出。

亞元科技股份有限公司及子公司  
 母子公司間業務關係及重要交易往來情形  
 民國 111 年 1 月 1 日至 12 月 31 日

單位：新台幣仟元

編號 (註 1)	交易人名稱	交易往來對象	與交易人之 關係(註 2)	交易往來情形			占合併總營收或 總資產之比例(註 3)
				科目	金額	交易條件	
0	亞元科技股份有限公司	亞元科技(宜昌)電子有限公司	(1)	進貨	\$ 197,255	依其產品標準成本加成	14.89%
0	亞元科技股份有限公司	亞元科技(宜昌)電子有限公司	(1)	應付帳款-關係人	79,955	視財務規劃而定	6.02%
0	亞元科技股份有限公司	亞元科技(宜昌)電子有限公司	(1)	在途存貨	7,394	依其產品標準成本加成	0.56%
0	亞元科技股份有限公司	奇燁電子(東莞)電子有限公司	(1)	進貨	533,981	依訂單價格打折	40.30%
0	亞元科技股份有限公司	奇燁電子(東莞)電子有限公司	(1)	應付帳款-關係人	111,946	視財務規劃而定	8.43%
0	亞元科技股份有限公司	丹陽奇燁科技(東莞)有限公司	(1)	進貨	56,561	依訂單價格打折	4.27%
0	亞元科技股份有限公司	丹陽奇燁科技(東莞)有限公司	(1)	應付帳款-關係人	22,125	視財務規劃而定	1.67%
0	亞元科技股份有限公司	量質能科技(東莞)股份有限公司	(1)	銷貨收入淨額	293,750	依訂單價格打折	22.17%
0	亞元科技股份有限公司	量質能科技(東莞)股份有限公司	(1)	應收帳款-關係人	43,122	視財務規劃而定	3.25%
0	亞元科技股份有限公司	量質能科技(東莞)股份有限公司	(1)	顧問費收入	1,200	依公司一般交易條件	0.09%
0	亞元科技股份有限公司	GROWING PROFITS GROUP LTD.	(1)	其他應收款-關係人	51,940	視財務規劃而定	3.91%
2	量質能科技(東莞)股份有限公司	深圳市宏捷科技股份有限公司	(3)	進貨	6,140	依公司一般交易條件	0.46%
2	量質能科技(東莞)股份有限公司	深圳市宏捷科技股份有限公司	(3)	應付帳款-關係人	1,011	視財務規劃而定	0.08%
5	亞元科技(宜昌)電子有限公司	奇燁電子(東莞)電子有限公司	(3)	銷貨收入淨額	50,871	依公司一般交易條件	3.84%
5	亞元科技(宜昌)電子有限公司	奇燁電子(東莞)電子有限公司	(3)	應收帳款-關係人	60,555	視財務規劃而定	4.56%
5	亞元科技(宜昌)電子有限公司	奇燁電子(東莞)電子有限公司	(3)	其他應收款-關係人	19,896	視財務規劃而定	1.50%
6	奇燁電子(東莞)有限公司	亞元科技(宜昌)電子有限公司	(3)	在途存貨	5,565	依公司一般交易條件	0.42%
6	奇燁電子(東莞)有限公司	丹陽奇燁科技(東莞)有限公司	(3)	銷貨收入淨額	46,266	依訂單價格打折	3.49%
6	奇燁電子(東莞)有限公司	丹陽奇燁科技(東莞)有限公司	(3)	應收帳款-關係人	51,264	視財務規劃而定	3.86%
6	奇燁電子(東莞)有限公司	亞興電源科技(東莞)有限公司	(3)	銷貨收入淨額	28,325	依訂單價格打折	2.14%
6	奇燁電子(東莞)有限公司	亞興電源科技(東莞)有限公司	(3)	應收帳款-關係人	23,515	視財務規劃而定	1.77%
6	奇燁電子(東莞)有限公司	深圳市宏捷科技股份有限公司	(3)	銷貨收入淨額	1,616	依公司一般交易條件	0.12%
7	丹陽奇燁科技(東莞)有限公司	奇燁電子(東莞)電子有限公司	(3)	銷貨收入淨額	31,686	依公司一般交易條件	2.39%
7	丹陽奇燁科技(東莞)有限公司	奇燁電子(東莞)電子有限公司	(3)	應收帳款-關係人	16,421	視財務規劃而定	1.24%
7	丹陽奇燁科技(東莞)有限公司	亞興電源科技(東莞)有限公司	(3)	銷貨收入淨額	25,215	依訂單價格打折	1.90%
7	丹陽奇燁科技(東莞)有限公司	亞興電源科技(東莞)有限公司	(3)	應收帳款-關係人	10,674	視財務規劃而定	0.80%
9	裕質能科技(深圳)有限公司	深圳市宏捷科技股份有限公司	(3)	進貨	25,935	依公司一般交易條件	1.96%
9	裕質能科技(深圳)有限公司	深圳市宏捷科技股份有限公司	(3)	預付貨款	8,723	視財務規劃而定	0.66%

(接次頁)

附表七  
(承前頁)

註1：母公司及子公司相互間之業務往來資訊應分別於編號欄註明，編號之填寫方法如下：  
母公司填0，子公司依公司別由阿拉伯數字1開始依序編號：

1. 亞元科技(薩摩亞)有限公司。
2. 量質能科技股份有限公司
3. GROWING PROFITS GROUP LTD.
4. OUTSTANDING ELECTRONICS MANUFACTURER GROUP CO., LTD.
5. 亞元科技(宜昌)電子有限公司。
6. 奇燁(東莞)電子有限公司。
7. 丹陽奇燁科技有限公司。
8. 亞興電源科技(深圳)有限公司。
9. 裕質能科技(深圳)有限公司。

註2：與交易人之關係有以下3種，標示種類如下：

- (1) 母公司對子公司。
- (2) 子公司對母公司。
- (3) 子公司對子公司。

註3：交易往來金額佔合併總營收或總資產比率之計算，若屬資產負債科目者，以期末餘額佔合併總資產之方式計算；若屬損益科目者，以累積金額佔合併總營收之方式計算。

亞元科技股份有限公司及子公司  
被投資公司之相關資訊(不含大陸被投資公司)  
民國 111 年 1 月 1 日至 12 月 31 日

單位：新台幣仟元

投資公司名稱	被投資公司名稱 (註 1 及註 2)	所在地區	主要營業項目	原始投資金額		期末持有			被投資公司 本期損益 註 2(2)	本期認列之 投資損益 註 2(3)	備註
				本期末	去年年底	股數	比率	帳面金額			
亞元科技(股)	ATECH TECHNOLOGY (SAMOA) LTD.	薩摩亞	投資控股	\$ 163,503	\$ 163,503	4,200,000	100 %	\$ 322,810	\$ 48,303	子公司	
亞元科技(股)	GROWING PROFITS GROUP LTD.	英屬維京群島	投資控股	244,915	244,915	10,560,000	100 %	30,818	17,001	子公司	
亞元科技(股)	OUTSTANDING ELECTRONICS MANUFACTURER GROUP CO., LTD.	英屬維京群島	投資控股	164,180	164,180	5,000,000	100 %	98,167	(17,054)	子公司	
亞元科技(股)	量質能科技股份有限公司	台灣	買賣業	76,000	76,000	3,800,000	100 %	91,117	10,277	子公司	

註 1：本公司設有國外控股公司且依當地法令規定以合併報表為主要財務報表者，有關國外被投資公司資訊之揭露，僅揭露至該控股公司之相關資訊。

註 2：非屬註 1 所述情形者，依下列規定填寫：

- (1)「被投資公司名稱」、「所在地區」、「主要營業項目」、「原始投資金額」及「期末持股情形」等欄，應依本公司轉投資情形及每一直接或間接控制之被投資公司再轉投資情形依序填寫，並於備註欄註明各被投資公司與本公司之關係（如係屬子公司或孫公司）。
- (2)「被投資公司本期損益」乙欄，係各被投資公司之本期損益金額。
- (3)「本期認列之投資損益」乙欄，係本公司認列直接轉投資之各子公司及採權益法評價之各被投資公司之損益金額。

註 3：上述交易均已於編製合併財務報表時沖銷。

亞元科技股份有限公司及子公司  
大陸投資資訊  
民國 111 年 1 月 1 日至 12 月 31 日

單位：新台幣仟元

大陸被投資公司名稱	主要營業項目	實收資本額	投資方式(註1)	本自積金	本期匯出投資	初累出資額	本期匯出或收回		本自投資	本期匯出投資	末累積額	被投資公司本期損益	本公司直接或間接持股比例	本期認列投資損益(註2)	期末投資帳面價值	截至本期末已匯回投資收益
							匯出	收回								
亞元科技(宜昌)電子有限公司	變壓器製銷	美金 4,250 仟元	(2)	美金 4,200 仟元(註4)	-	-	-	-	美金 4,200 仟元(註4)	美金 4,200 仟元(註4)	\$ 49,873	100%	\$ 48,299(註4)、B(2)	\$ 322,772(註4)	無	
奇燁電子(東莞)有限公司	小型變壓器及充電器之製造	美金 3,058 仟元	(2)	美金 3,058 仟元(註4)	-	-	-	-	美金 3,058 仟元(註4)	美金 3,058 仟元(註4)	\$ 25,617	100%	\$ 25,226(註4)、B(2)	\$ 86,050(註4)	無	
丹陽奇燁科技有限公司	變壓器及電源供應器之製造	美金 5,000 仟元	(2)	美金 5,000 仟元(註4)	-	-	-	-	美金 5,000 仟元(註4)	美金 5,000 仟元(註4)	\$ (16,969)	100%	\$ (17,079)(註4)、B(2)	\$ 97,238(註4)	27,935	
亞興電源科技有限公司	變壓器及電源供應器之買賣	人民幣 2,200 仟元	(2)	-	-	-	-	-	-	-	\$ 576	60%	346(註4)、D(2)	2,329(註4)	無	
裕質能科技(深圳)有限公司	電源供應器買賣	美金 820 仟元	(1)	美金 480 仟元	美金 360 仟元	-	-	-	美金 820 仟元	-	\$ (6,527)	100%	\$ (6,527)(註4)、E(2)	\$ 8,743(註4)	無	
深圳市宏德科技有限公司	電源供應器買賣及加工	人民幣 2,500 仟元	(1)	-	-	-	-	-	-	-	\$ (5,423)	100%	\$ (5,423)(註4)、E(2)	\$ (3,962)(註4)	無	
本期末累計自台灣匯出赴大陸地區投資金額										依經濟部投審會規定赴大陸地區投資限額						
美金 15,728 仟元										美金 15,730 仟元						
經濟部投審會核准投資金額										註 5						

註 1：投資方式區分為下列四種，標示種類別即可：  
(1) 直接赴大陸地區從事投資。  
(2) 透過第三地區公司再投資大陸(請註明該第三地區之投資公司)。  
(3) 其他方式。

註 2：本期認列投資損益欄中：  
(1) 若屬籌備中，尚無投資損益者，應予註明。  
(2) 投資損益認列基礎分為下列三種，應予註明。  
A. 經與中華民國會計師事務所合作關係之國際性會計師事務所查核簽證之財務報表。  
B. 經台灣母會會計師公會查核簽證之財務報表。  
C. 經台灣母會會計師公會查核簽證之財務報表。  
D. 未經會計師核閱之同期間財務報表。  
E. 經中華民國其他會計師查核之財務報表。

註 3：本表相關數字應以新台幣列示。

註 4：亞元科技(宜昌)電子有限公司係本公司透過子公司 ATECH TECHNOLOGY(SAMOA) LTD. 再投資之孫公司，奇燁電子(東莞)有限公司係本公司透過 GROWING PROFITS GROUP LTD. 再投資之孫公司，丹陽奇燁電子(東莞)有限公司係本公司透過丹陽奇燁電子(東莞)有限公司再投資之孫公司，亞興電源科技(深圳)有限公司係本公司再投資之孫公司，其匯出投資金額及本期認列投資損益均分別透過 ATECH TECHNOLOGY(SAMOA) LTD.、GROWING PROFITS GROUP LTD.、OUTSTANDING ELECTRONICS MANUFACTURER GROUP CO., LTD.、丹陽奇燁科技(股)公司及裕質能科技(深圳)有限公司。

註 5：依據民國 97 年 8 月 29 日修訂之「在大陸地區從事投資或技術合作審查原則」規定，因本公司取得經濟部工業局核發符合營運總部營運範圍之證明文件，故無須設置投資限額。

註 6：上述交易均已於編製合併報表時沖銷。



亞元科技股份有限公司及子公司

主要股東資訊

民國 111 年 12 月 31 日

主要股東名稱	股 份	持有股數	持股比例
瑞海投資股份有限公司		4,970,430	7.45%

註：主要股東資訊係由集保公司以每季最後一個營業日，計算股東持有公司已完成無實體登錄交付（含庫藏股）之普通股及特別股合計達百分之五以上資料。至於本公司財務報告所記載股本與本公司實際已完成無實體登錄交付股數，可能因編製計算基礎不同或有差異。

會計師查核報告

亞元科技股份有限公司 公鑒：

**查核意見**

亞元科技股份有限公司民國 111 年及 110 年 12 月 31 日之個體資產負債表，暨民國 111 年及 110 年 1 月 1 日至 12 月 31 日之個體綜合損益表、個體權益變動表及個體現金流量表，以及個體財務報表附註（包括重大會計政策彙總），業經本會計師查核竣事。

依本會計師之意見，基於本會計師之查核結果及其他會計師之查核報告（請參閱其他事項段），上開個體財務報表在所有重大方面係依照證券發行人財務報告編製準則編製，足以允當表達亞元科技股份有限公司民國 111 年及 110 年 12 月 31 日之個體財務狀況，暨民國 111 年度及 110 年度之個體財務績效及個體現金流量。

**查核意見之基礎**

本會計師係依照會計師查核簽證財務報表規則及審計準則執行查核工作。本會計師於該等準則下之責任將於會計師查核個體財務報表之責任段進一步說明。本會計師所隸屬事務所受獨立性規範之人員已依會計師職業道德規範，與亞元科技股份有限公司保持超然獨立，並履行該規範之其他責任。基於本會計師之查核結果及其他會計師之查核報告，本會計師相信已取得足夠及適切之查核證據，以作為表示查核意見之基礎。

**關鍵查核事項**

關鍵查核事項係指依本會計師之專業判斷，對亞元科技股份有限公司民國 111 年度個體財務報表之查核最為重要之事項。該等事項已於查核個體財務報表整體及形成查核意見之過程中予以因應，本會計師並不對該等事項單獨表示意見。

茲對亞元科技股份有限公司民國 111 年度個體財務報表之關鍵查核事項敘述如下：

一、商譽及採用權益法之投資之減損評估

關鍵查核事項之說明

商譽及採用權益法之投資之減損之會計政策，請詳個體財務報表附註四(十二)，商譽及採用權益法之投資之減損之會計估計及假設之不確定性，請詳個體財務報表附註五(二)；商譽及採用權益法之投資之減損評估說明，請詳個體財務報表附註六(六)及六(十)。

商譽係併購其他企業所產生(併入之子公司帳列採用權益法之投資)。亞元科技股份有限公司係以未來五年度之預計現金流量之折現值計算之可回收金額，作為評估商譽及採用權益法之投資是否產生減損之依據。

台北市 114 內湖區行善路 118 號 4 樓  
4F, No. 118, Xingshan Rd., Neihu Dist., Taipei 114, Taiwan, R.O.C.  
<http://www.pkf.com.tw>  
Tel 電話：(02) 8792-2628 Fax 傳真：(02) 8791-0859

The PKF International Association is an association of legally independent firms.

因上述商譽及採用權益法之投資之減損評估涉及未來五年度之預測，而編製財務預測所採用之假設易有主觀判斷並具高度不確定性，可能對可回收金額之衡量結果產生重大影響，進而影響商譽及採用權益法之投資減損金額之評估，因此本會計師認為商譽及採用權益法之投資所作之減損評估為查核中高度關注之領域。

#### 因應之查核程序

本會計師對上述關鍵查核事項之主要查核程序包括：

1. 瞭解管理階層對現金產生單位之辨認基礎並評估是否適當。
2. 檢視管理階層編製之未來五年度預算，並訪談管理階層以瞭解預算編製過程並評估其合理性。
3. 評估採用之折現率是否適當。
4. 檢視本年度預算達成情形，瞭解差異產生之原因並評估其可能影響。
5. 核算未來五年度現金流量折現值與資產帳面價值比較，確認商譽及採用權益法之投資是否產生減損。

## 二、銷貨收入認列

### 關鍵查核事項之說明

有關收入認列之會計政策，請詳個體財務報表附註四(十五)，收入認列之說明，請詳個體財務報表附註六(二二)。

亞元科技股份有限公司銷售型態主要由負責生產製造之工廠依約定之貿易條件直接出貨予客戶，收入於滿足各履約義務時認列，惟可能因貨物尚未實際交付或依個別銷售合約交易條件不同，致存貨之所有權及損失風險尚未移轉而致收入認列時點不恰當，因此本會計師認為銷貨收入之截止及認列為查核中高度關注之領域。

#### 因應之查核程序

本會計師對上述關鍵查核事項之主要查核程序包括：

1. 詢問管理當局以瞭解及檢視銷貨收入認列之程序並於財務報表比較期間一致的採用。
2. 瞭解並測試銷貨收入內部控制設計及執行之有效性。
3. 選定資產負債表日前後一段期間核對各項憑證，以確定銷貨及銷貨退回、銷貨折讓已為適當截止。
4. 抽核工廠出貨文件及銷售訂單，確認交易條件及收入認列時點之正確性。

### 其他事項-提及其他會計師之查核

亞元科技股份有限公司民國 111 年度及 110 年度採用權益法投資之量質能科技股份有限公司，其財務報表未經本會計師查核，而係由其他會計師查核，因此，本會計師對上開財務報表所表示之意見中，有關量質能科技股份有限公司財務報表所

列之金額及附註十三所揭露資訊，係依據其他會計師之查核報告。民國 111 年及 110 年 12 月 31 日前揭採用權益法之投資餘額分別為新台幣(以下同)91,117 仟元及 86,823 仟元，分別佔資產總額之 8.00%及 9.56%，民國 111 年度及 110 年度認列之綜合利益(含採用權益法認列之子公司、關聯企業及合資損益之份額及採用權益法認列之子公司、關聯企業及合資之其他綜合損益之份額)分別為 10,332 仟元及 4,258 仟元，分別佔綜合損益之 14.36%及(4.95%)。

#### 管理階層與治理單位對個體財務報表之責任

管理階層之責任係依照證券發行人財務報告編製準則編製允當表達之個體財務報表，且維持與個體財務報表編製有關之必要內部控制，以確保個體財務報表未存有導因於舞弊或錯誤之重大不實表達。

於編製個體財務報表時，管理階層之責任亦包括評估亞元科技股份有限公司繼續經營之能力、相關事項之揭露，以及繼續經營會計基礎之採用，除非管理階層意圖清算亞元科技股份有限公司或停止營業，或除清算或停業外別無實際可行之其他方案。

亞元科技股份有限公司之治理單位(含審計委員會)負有監督財務報導流程之責任。

#### 會計師查核個體財務報表之責任

本會計師查核個體財務報表之目的，係對個體財務報表整體是否存在導因於舞弊或錯誤之重大不實表達取得合理確信，並出具查核報告。合理確信係高度確信，惟依照審計準則執行之查核工作無法保證必能偵出個體財務報表存有之重大不實表達。不實表達可能導因於舞弊或錯誤。如不實表達之個別金額或彙總數可合理預期將影響個體財務報表使用者所作之經濟決策，則被認為具有重大性。

本會計師依照審計準則查核時，運用專業判斷及專業懷疑。

本會計師亦執行下列工作：

1. 辨認並評估個體財務報表導因於舞弊或錯誤之重大不實表達風險；對所評估之風險設計及執行適當之因應對策；並取得足夠及適切之查核證據以作為查核意見之基礎。因舞弊可能涉及共謀、偽造、故意遺漏、不實聲明或踰越內部控制，故未偵出導因於舞弊之重大不實表達之風險高於導因於錯誤者。
2. 對與查核攸關之內部控制取得必要之瞭解，以設計當時情況下適當之查核程序，惟其目的非對亞元科技股份有限公司內部控制之有效性表示意見。
3. 評估管理階層所採用會計政策之適當性，及其所作會計估計與相關揭露之合理性。
4. 依據所取得之查核證據，對管理階層採用繼續經營會計基礎之適當性，以及使亞元科技股份有限公司繼續經營之能力可能產生重大疑慮之事件或情況是否存在重大不確定性，作出結論。本會計師若認為該等事件或情況存在重大不確定性，則須於查核報告中提醒個體財務報表使用者注意個體財務報表之相關揭露，或於該

等揭露係屬不適當時修正查核意見。本會計師之結論係以截至查核報告日所取得之查核證據為基礎。惟未來事件或情況可能導致亞元科技股份有限公司不再具有繼續經營之能力。

5. 評估個體財務報表(包括相關附註)之整體表達、結構及內容，以及個體財務報表是否允當表達相關交易及事件。
6. 對於亞元科技股份有限公司內組成個體之財務資訊取得足夠及適切之查核證據，以對個體財務報表表示意見。本會計師負責集團查核案件之指導、監督及執行，並負責形成集團之查核意見。

本會計師與治理單位溝通之事項，包括所規劃之查核範圍及時間，以及重大查核發現(包括於查核過程中所辨認之內部控制顯著缺失)。

本會計師亦向治理單位提供本會計師所隸屬事務所受獨立性規範之人員已遵循會計師職業道德規範中有關獨立性之聲明，並與治理單位溝通所有可能被認為會影響會計師獨立性之關係及其他事項(包括相關防護措施)。

本會計師從與治理單位溝通之事項中，決定對亞元科技股份有限公司民國 111 年度個體財務報表查核之關鍵查核事項。本會計師於查核報告中敘明該等事項，除非法令不允許公開揭露特定事項，或在極罕見情況下，本會計師決定不於查核報告中溝通特定事項，因可合理預期此溝通所產生之負面影響大於所增進之公眾利益。

謹此報告

大中國際聯合會計師事務所

李 聰 明 會計師




林 月 霞 會計師




金管會證期局(原財政部證期會)核准簽證字號:  
(90)台財證(六)第 145560 號函

中 華 民 國 1 1 2 年 3 月 1 4 日



單位：新台幣仟元

資產	代碼	會計項目	附註	111.12.31		110.12.31		負債及權益		附註		111.12.31		110.12.31		
				金額	%	金額	%	金額	%	金額	%	金額	%	金額	%	
I1XX 流動資產																
1100 現金及約當現金			四及六、(一)	\$ 172,558	15.16	\$ 104,124	11.46	21XX 流動負債		六、(十一)及八	\$ 95,000	8.35	\$ 120,000	13.21		
1150 應收票據淨額			四及六、(二)	17,617	1.55	6,242	0.69	2100 短期借款			5,319	0.47	677	0.07		
1170 應收帳款淨額			四及六、(二)	185,678	16.31	139,874	15.40	2150 應付票據			3,134	0.28	8,180	0.90		
1180 應收帳款-關係人淨額			四、六、(二)及七	45,946	4.04	43,824	4.83	2170 應付帳款	七		214,026	18.80	135,215	14.89		
1210 其他應收款-關係人			七	52,129	4.58	17,649	1.94	2180 應付帳款-關係人			29,217	2.56	28,740	3.16		
1220 本期所得稅資產			四及六、(十七)	4	-	10	-	2200 其他應付款	六、(十二)及七		2,753	0.24	3,010	0.33		
1310 存貨淨額			四、六、(三)及七	27,351	2.40	26,025	2.87	2280 租賃負債-流動	四及六、(十四)		-	-	12,500	1.38		
1410 預付款項			六、(四)	6,433	0.57	3,722	0.41	2322 一年內到期長期借款	六、(十三)及八		2,501	0.22	4,240	0.47		
1479 其他流動資產				5,469	0.47	695	0.07	2389 其他流動負債			-	-	-	-		
流動資產合計				513,185	45.08	342,165	37.67	流動負債合計			351,950	30.92	312,562	34.41		
I5XX 非流動資產								25XX 非流動負債								
1517 透過其他綜合損益按公允價值								2540 長期借款	六、(十三)及八		-	-	33,333	3.67		
價值量之金融資產-非流動			四及六、(五)	522	0.05	554	0.06	2570 遞延所得稅負債	四及六、(十七)		93	0.01	151	0.02		
1550 採用權益法之投資			四及六、(六)	542,912	47.69	483,998	53.29	2580 租賃負債-非流動	四及六、(十四)		14,519	1.28	16,224	1.79		
1600 不動產、廠房及設備			四及六、(七)	4,668	0.41	3,061	0.34	2645 存入保證金			170	0.01	168	0.02		
1755 使用權資產			四及六、(八)	17,110	1.50	19,137	2.11	非流動負債合計			14,782	1.30	49,876	5.50		
1760 投資性不動產			四、六、(九)及八	25,181	2.22	25,462	2.81	負債合計			366,732	32.22	362,438	39.91		
1780 無形資產			四及六、(十)	16,196	1.42	13,079	1.44	權益								
1840 遞延所得稅資產			四及六、(十七)	17,870	1.57	20,366	2.24	股本	四、六、(十八)及六、(二十)							
1920 存出保證金				262	0.02	262	0.03	普通股股本			666,994	58.59	594,004	65.40		
1975 淨確定福利資產-非流動			四及六、(十五)	408	0.04	135	0.01	資本公積			37,032	3.25	6,191	0.68		
非流動資產合計				625,129	54.92	566,054	62.33	保留盈餘			-	-	33,940	3.74		
資產總計				\$ 1,138,314	100.00	\$ 908,219	100.00	法定盈餘公積			40,087	3.52	40,087	4.41		
								特別盈餘公積			66,118	5.81	(84,662)	(9.32)		
								未分配盈餘(待彌補虧損)			(38,649)	(3.39)	(43,779)	(4.82)		
								其他權益			771,582	67.78	545,781	60.09		
								權益合計			\$ 1,138,314	100.00	\$ 908,219	100.00		

(參閱財務報表附註及附表暨會計師查核報告)



董事長：嚴維群



經理人：戴憲明



會計主管：游偉煌





亞元科技股份有限公司  
個體綜合損益表

民國111年及110年1月1日至12月31日

單位：新台幣仟元  
(除每股盈餘為元外)

代碼	會計項目	附註	111年度		110年度	
			金額	%	金額	%
4100	營業收入	四、六、(二二)及七	\$ 918,475	100.00	\$ 706,098	100.00
5110	營業成本	七	812,698	88.48	623,035	88.24
5900	營業毛利		105,777	11.52	83,063	11.76
6000	營業費用					
6100	推銷費用		26,173	2.85	26,652	3.77
6200	管理費用		48,561	5.29	38,706	5.48
6300	研究費用		38,385	4.18	33,385	4.73
6450	預期信用減損損失	四及六、(二)	1,037	0.11	1,125	0.16
	營業費用合計		114,156	12.43	99,868	14.14
6900	營業淨損		(8,379)	(0.91)	(16,805)	(2.38)
	營業外收入及支出					
7010	其他收入	四、六、(二三)及七	9,852	1.07	6,590	0.93
7020	其他利益及損失	六、(二四)	9,980	1.08	(2,396)	(0.33)
7050	財務成本	六、(二五)	(2,281)	(0.25)	(1,945)	(0.28)
7070	採用權益法認列之子公司、 關聯企業及合資損益之份額		58,555	6.38	(55,430)	(7.85)
7670	減損損失	四及六、(六)	-	-	(13,699)	(1.94)
7000	營業外收入及支出淨額		76,106	8.28	(66,880)	(9.47)
7900	稅前淨利(損)		67,727	7.37	(83,685)	(11.85)
7950	所得稅利益(費用)	四及六、(十七)	(1,095)	(0.12)	1,325	0.19
8200	本期淨利(損)		\$ 66,632	7.25	\$ (82,360)	(11.66)
8300	其他綜合損益					
8310	不重分類至損益之項目					
8311	確定福利計畫之再衡量數	四及六、(十五)	\$ 260	0.03	\$ 100	0.01
8316	透過其他綜合損益按公允價 值衡量之權益工具未實現評 價損益		(32)	-	14	-
8349	與不重分類之項目相關之所得稅	四及六、(十七)	(52)	-	(20)	-
8360	後續可能重分類至損益之項目					
8381	採用權益法認列子公司、關 聯企業及合資之國外營運機 構財務報表換算之兌換差額		6,453	0.70	(4,633)	(0.66)
8399	與可能重分類之項目相關之 所得稅	四及六、(十七)	(1,291)	(0.14)	927	0.13
	本期其他綜合損益(稅後淨額)		5,338	0.59	(3,612)	(0.52)
8500	本期綜合損益總額		\$ 71,970	7.84	\$ (85,972)	(12.18)
9750	基本每股盈餘(虧損)	四及六、(十九)	\$ 1.17		\$ (1.39)	
	未追溯				\$ (1.51)	
	追溯					
9850	稀釋每股盈餘(虧損)	四及六、(十九)	\$ 1.16		\$ (1.39)	
	未追溯				\$ (1.51)	
	追溯					

(參閱財務報表附註及附表暨會計師查核報告)

董事長：嚴維群



經理人：戴憲明



會計主管：游偉煌





亞細亞科技股份有限公司  
個體財務報表

民國111年及110年1月1日至12月31日

單位：新台幣千元

	保留盈餘				其他權益項目			合計	
	普通股股本	資本公積	法定盈餘公積	特別盈餘公積	未分配盈餘 (待彌補虧損)	國外營運機構財務 報表換算之兌換差 額	透過其他綜合損益 按公允價值衡量之 金融資產未實現損 益		其他
民國110年1月1日餘額	\$ 594,004	\$ 4,414	\$ 33,940	\$ 46,683	\$ (8,978)	\$ (39,385)	\$ (603)	\$ (99)	\$ 629,976
民國109年度盈餘指撥及分配	-	-	-	(6,596)	6,596	-	-	-	-
特別盈餘公積	-	-	-	-	(82,360)	-	-	-	(82,360)
民國110年度淨損	-	-	-	-	-	(3,706)	-	-	(3,706)
民國110年度其他綜合損益(稅後淨額)	-	-	-	-	-	-	14	-	14
國外營運機構財務報表換算之兌換差額增減	-	-	-	-	-	-	-	-	-
透過其他綜合損益按公允價值衡量之金融資產未實現損益增減	-	-	-	-	-	-	14	-	14
確定福利計畫之再衡量數增減	-	-	-	-	80	-	-	-	80
民國110年度綜合損益總額	-	-	-	-	(82,280)	(3,706)	14	-	(85,972)
股份基礎給付交易-員工認股權酬勞成本	-	1,680	-	-	-	-	-	-	1,680
認列子公司所有權益變動數	-	97	-	-	-	-	-	-	97
民國110年12月31日餘額	594,004	6,191	33,940	40,087	(84,662)	(43,091)	(589)	(99)	545,781
減：彌補虧損	(50,000)	-	-	-	50,000	-	-	-	-
法定盈餘公積彌補虧損	-	-	(33,940)	-	33,940	-	-	-	-
現金增資	120,000	24,000	-	-	-	-	-	-	144,000
民國111年度淨利	-	-	-	-	66,632	-	-	-	66,632
民國111年度其他綜合損益(稅後淨額)	-	-	-	-	-	5,162	-	-	5,162
國外營運機構財務報表換算之兌換差額增減	-	-	-	-	-	-	-	-	-
透過其他綜合損益按公允價值衡量之金融資產未實現損益增減	-	-	-	-	-	-	(32)	-	(32)
確定福利計畫之再衡量數增減	-	-	-	-	208	-	-	-	208
民國111年度綜合損益總額	-	-	-	-	66,840	5,162	(32)	-	71,970
員工行使認股權發行新股	2,990	807	-	-	-	-	-	-	3,797
股份基礎給付交易-員工認股權酬勞成本	-	5,882	-	-	-	-	-	-	5,882
認列子公司所有權益變動數	-	152	-	-	-	-	-	-	152
民國111年12月31日餘額	\$ 666,994	\$ 37,032	\$ -	\$ 40,087	\$ 66,118	\$ (37,929)	\$ (621)	\$ (99)	\$ 771,582

(參閱財務報表附註及附表暨會計師查核報告)



董事長：嚴維群



經理人：戴憲明



會計主管：游偉煌





亞元科技股份有限公司

個體現金流量表

民國111年及110年1月1日至12月31日

單位：新台幣仟元

	111年度	110年度
營業活動之現金流量：		
本期稅前淨利(損)	\$ 67,727	\$ (83,685)
不影響現金流量之收益費損項目		
折舊費用	4,937	4,843
各項攤提	166	9
預期信用減損損失	1,037	1,125
減損損失	-	13,699
備抵存貨跌價回升利益	(2,074)	(469)
存貨報廢損失	2,307	-
採權益法之投資損失(利益)	(58,555)	55,430
租賃修改利益	-	(92)
預付設備款轉列費用	-	322
利息費用	2,281	1,945
利息收入	(471)	(473)
股利收入	-	(11)
股份基礎給付酬勞成本	5,882	1,680
與營業活動相關之流動資產/負債變動數		
應收票據增加	(11,375)	(405)
應收帳款增加	(48,963)	(51,044)
存貨增加	(1,559)	(13,489)
預付款項增加	(2,711)	(983)
其他流動資產(增加)減少	(4,774)	314
淨確定福利資產增加	(13)	(12)
應付票據增加(減少)	4,642	(33)
應付帳款增加(減少)	73,765	(11,764)
其他應付款增加	533	3,483
其他流動負債減少	(1,739)	(1,501)
營運產生(耗用)之現金	31,043	(81,111)
退還之所得稅	6	7
營業活動之淨現金流入(出)	31,049	(81,104)
投資活動之現金流量：		
其他應收款-關係人增加(減少)	(34,524)	25,344
採權益法評價收取現金股利收入	6,246	6,954
透過其他綜合損益按公允價值衡量之金融資產減少	-	30
購買不動產、廠房及設備	(3,061)	(1,585)
無形資產增加	(3,283)	-
收取之股利	-	11
收取之利息	515	389
投資活動之淨現金流入(出)	(34,107)	31,143

(接次頁)

(承前頁)

籌資活動之現金流量：

舉借短期借款	95,000	120,000
償還短期借款	(120,000)	(75,000)
償還長期借款	(45,833)	(4,167)
租賃本金償還	(3,137)	(3,113)
存入保證金增加(減少)	2	(1,628)
現金增資	144,000	-
員工行使認股權發行新股	3,797	-
支付之利息	(2,337)	(1,912)
籌資活動之淨現金流入	<u>71,492</u>	<u>34,180</u>
現金及約當現金增加(減少)數	68,434	(15,781)
期初現金及約當現金餘額	<u>104,124</u>	<u>119,905</u>
期末現金及約當現金餘額	<u>\$ 172,558</u>	<u>\$ 104,124</u>

(參閱財務報表附註及附表暨會計師查核報告)

董事長：嚴維群



經理人：戴憲明



會計主管：游偉煌



亞元科技股份有限公司  
個體財務報表附註  
民國 111 年及 110 年 1 月 1 日至 12 月 31 日  
(金額除另予說明者外，均以新台幣仟元為單位)

一、公司沿革

本公司係依照中華民國公司法、證券交易法及其他有關法令規定成立之股票上櫃公司，於民國 79 年 4 月間奉准設立登記，並開始營業。嗣於民國 88 年辦理股票公開發行。民國 90 年 5 月經金融監督管理委員會證券期貨局(原財政部證券暨期貨管理委員會)核准股票上櫃，同年 7 月 26 日正式上櫃買賣。主要經營之業務為電源供應器、通訊變壓器、行動通訊充電器及藍芽無線產品之加工、製造及買賣業務。民國 111 年度及 110 年度本公司平均從業員工人數分別為 78 名及 81 名。

二、通過財務報告之日期及程序

本個體財務報告已於民國 112 年 3 月 14 日提報董事會通過。

三、新發布及修訂準則及解釋之適用

(一)首次採用金融監督管理委員會(以下簡稱「金管會」)認可並發布於民國 111 年適用之國際財務報導準則、國際會計準則、解釋及解釋公告(以下稱「IFRSs」)

經金管會認可於民國 111 年適用之新發布、修正及修訂之準則及解釋彙列如下：

新發布／修正／修訂準則及解釋	IASB 發布之生效日
國際財務報導準則第 3 號之修正「更新對觀念架構之索引」	2022 年 1 月 1 日
國際會計準則第 16 號之修正「不動產、廠房及設備：達到預定使用狀態前之價款」	2022 年 1 月 1 日
國際會計準則第 37 號之修正「虧損性合約－履行合約之成本」	2022 年 1 月 1 日
2018-2020 週期之年度改善	2022 年 1 月 1 日

(二)尚未採用經金管會認可於民國 112 年適用之 IFRSs

經金管會認可於民國 112 年適用之新發布、修正及修訂之準則及解釋彙列如下：

新發布／修正／修訂準則及解釋	IASB 發布之生效日
國際會計準則第 1 號之修正「會計政策之揭露」	2023 年 1 月 1 日
國際會計準則第 8 號之修正「會計估計值之定義」	2023 年 1 月 1 日
國際會計準則第 12 號之修正「與單一交易產生之資產及負債有關之遞延所得稅」	2023 年 1 月 1 日

- (三) 尚未採用 IASB 已發布但尚未經金管會認可並發布生效之 IFRSs  
 截至本個體財務報告發布日止，本公司尚未採用下列 IASB 已發布但尚未經金管會認可並發布生效之 IFRSs：

新發布／修正／修訂準則及解釋	IASB 發布之生效日
國際財務報導準則第 10 號及國際會計準則第 28 號之修正「投資者與其關聯企業或合資間之資產出售或投入」	未定
國際財務報導準則第 16 號之修正「售後租回中之租賃負債」	2024 年 1 月 1 日
國際財務報導準則第 17 號「保險合約」及其修正，取代國際財務報導準則第 4 號「保險合約」	2023 年 1 月 1 日
國際會計準則第 1 號之修正「將負債區分為流動或非流動」	2024 年 1 月 1 日
國際會計準則第 1 號之修正「具合約條款之非流動負債」	2024 年 1 月 1 日

本公司認為，截至目前為止，首次適用上述準則及解釋將不致對本公司會計政策造成重大變動。惟本公司仍持續評估上述準則及解釋對本公司財務狀況與財務績效之影響，若有重大影響將於評估完成時予以揭露。

#### 四、重大會計政策之彙總說明

本公司之重大會計政策彙總說明如下：

##### (一) 遵循聲明

本公司之個體財務報告係依照「證券發行人財務報告編製準則」編製。

##### (二) 編製基礎

除以公允價值衡量之金融工具外，本公司之個體財務報告係依歷史成本基礎編製。歷史成本對資產而言，通常係依取得資產所支付對價之公允價值；對負債而言，通常係指承擔義務所收取之金額或為清償債務而預期將支付之金額。

##### (三) 資產與負債區分流動與非流動之標準

流動資產包括預期於正常營業週期中實現、或意圖將其出售或消耗；為交易目的而持有；預期於報導期間後 12 個月內實現之資產；及現金或約當現金，但於報導期間後至少 12 個月交換或清償負債受到限制者除外。資產不屬於流動資產者為非流動資產。流動負債包括預期於正常營業週期中清償；為交易目的而持有；預期於於報導期間後 12 個月內到期清償；及不能無條件將清償期限遞延至報導期間後至少 12 個月之負債。負債不屬於流動負債者為非流動負債。

##### (四) 外幣

本公司之個體財務報告項目皆係以個體營運所處主要經濟環境之貨幣衡量（「功能性貨幣」）。本公司之功能性貨幣及記

帳貨幣係新台幣。本個體財務報告係以新台幣表達。

#### (五) 現金及約當現金

現金及約當現金係包括庫存現金、活期存款、3個月內定期存款及隨時可轉換為定額現金且價值變動甚少之短期並具高度流動性之投資。

#### (六) 存貨

存貨以成本為入帳基礎，按加權平均法計算之，產品成本之計算，變動製造費用以實際產量分攤，固定製造費用則按生產設備之正常產能分攤，惟當實際產量與正常產能差異不大，亦得按實際產量分攤；實際產量若異常高於正常產能，則以實際產量分攤。存貨之續後衡量，採成本與淨變現價值孰低評價，淨變現價值係指估計售價減除至完工尚需投入之估計成本及完成出售所需之估計成本之餘額。比較成本與淨變現價值孰低時，係採逐項比較之。製成品之淨變現價值若預期等於或高於成本，則供該製成品生產使用之原物料將不沖減至低於成本，當原物料之價格下跌而製成品之成本超過淨變現價值時，該原物料沖減至淨變現價值。

存貨自成本沖減至淨變現價值之金額，認列為銷貨成本，於各續後期間重新衡量存貨之淨變現價值，若先前導致存貨淨變現價值低於成本之因素已消失，或有證據顯示經濟情況改變而使淨變現價值增加時，於原沖減金額之範圍內，迴轉存貨淨變現價值增加數，並認列為當期銷貨成本之減少。

#### (七) 採用權益法之投資

本公司採用權益法處理對子公司之投資。

子公司係指本公司具有控制之個體（含特殊目的個體）。

權益法下，投資原始依成本認列，取得日後帳面金額係隨本公司所享有之子公司損益及其他綜合損益份額與利潤分配而增減。此外，針對本公司可享有子公司其他權益之變動係按持股比例認列。

當本公司對子公司所有權權益之變動未導致喪失控制者，係作為權益交易處理。投資帳面金額與所支付或收取對價之公允價值間之差額，係直接認列為權益。

當本公司對子公司之損失份額等於或超過其在該子公司之權益（包括權益法下子公司之帳面金額及實質上屬於本公司對該子公司淨投資組成部分之其他長期權益）時，係繼續按持股比例認列損失。

取得成本超過本公司於取得日所享有子公司可辨認資產及負債淨公允價值份額之數額列為商譽，該商譽係包含於該投資之帳面金額且不得攤銷；本公司於取得日所享有子公司可辨認資產及負債淨公允價值份額超過取得成本之數額列為當期收

益。

當喪失對子公司控制時，本公司係按喪失控制日之公允價值衡量其對前子公司之剩餘投資，剩餘投資之公允價值及任何處分價款與喪失控制當日之投資帳面金額之差額，列入當期損益。此外，於其他綜合損益中所認列與該子公司有關之所有金額，其會計處理係與本公司直接處分相關資產或負債所必須遵循之基礎相同。

本公司與子公司之逆流及順流交易所產生之損益，僅在與本公司對子公司權益無關之範圍內，認列於個體財務報告。

#### (八) 不動產、廠房及設備

用於商品生產、或供管理目的使用不動產、廠房及設備按成本減累計折舊及累計減損列示。成本包括可直接歸屬於取得資產之增額成本。

折舊係採直線法，於資產耐用年限內沖銷其成本減除殘值後之金額。折舊係按下列耐用年數計提：機器設備 3 至 8 年；運輸設備 5 年；租賃改良 2 年；其他設備 1 至 6 年。當不動產、廠房及設備之主要組成部分耐用年限不同，則視為單獨項目處理。估計耐用年限、殘值及折舊方法於報導期間結束日進行檢視，若有估計變動，其影響係推延調整。

處分或報廢不動產、廠房及設備所產生之利益或損失，係以處分價款與資產帳面金額兩者間之差額，認列為當期損益。

#### (九) 租賃

若合約轉讓對已辨認資產之使用之控制權一段時間以換得對價，該合約係屬租賃或包含租賃。

##### 出租人

出租人將其每一租賃分類為營業租賃或融資租賃。租賃如移轉附屬於標的資產所有權之幾乎所有風險與報酬，為融資租賃；租賃如未移轉附屬於標的資產所有權之幾乎所有風險與報酬，為營業租賃。

若為營業租賃，出租人按直線基礎將租賃給付認列為收益，但若其他有系統之基礎更能代表標的資產使用效益減少之形態，則適用該基礎。

若為融資租賃，出租人於租賃開始日認列應收融資租賃款及融資租賃之未賺得融資收益，並採有系統且合理之基礎將融資收益分攤於租賃期間，以使租賃期間之各期有一固定報酬率。

##### 承租人

承租人於租賃開始日認列使用權資產及租賃負債。使用權資產按成本衡量，租賃負債按該日尚未支付之租賃給付之現值衡量。

使用權資產應提列折舊，折舊期間為自租賃開始日起至使用權資產之耐用年數屆滿時或租賃期間屆滿時兩者之較早者；但若承租人將於租賃期間屆滿時取得租賃標的資產所有權，或若使用權資產之成本反映將行使購買選擇權，則折舊期間為自

租賃開始日起至標的資產耐用年數屆滿止。

租賃負債以有效利率法計算利息費用，以使按租賃負債餘額計算之各期利率固定。租賃給付係用以支付利息及降低租賃負債，租賃負債之利息認列於損益。

#### (十) 投資性不動產

本公司不動產若於報導期間結束日非供出售，亦非用於商品或勞務之生產或提供或供管理目的使用，則列為投資性不動產。

本公司之投資性不動產以原始成本為入帳基礎，後續衡量採用成本模式處理。投資性不動產中之房屋及建築物係採直線法，按估計耐用年限 34 年至 60 年計提折舊。估計耐用年限、殘值及折舊方法於報導期間結束日進行檢視，若有估計變動，其影響係推延調整。

#### (十一) 無形資產

##### 1. 商譽

商譽以收購日之移轉對價、被收購者非控制權益金額、及收購者已持有被收購者權益公允價值之彙總數，超過所取得可辨認資產及承擔負債於收購日公允價值之差額認列。惟本公司對於民國 101 年 1 月 1 日（轉換至國際財務報導準則日）以前發生之企業合併選擇適用國際財務報導準則第 1 號之豁免規定，故對於該日前企業合併所產生之商譽金額，係按我國採用國際財務報導準則前之一般公認會計原則所認列之金額列示。商譽原始認列後不予攤銷，以成本減除累計減損衡量。

##### 2. 其他無形資產

其他單獨取得之有限耐用年限無形資產係以成本減除累計攤銷及累計減損列示。攤銷金額係依直線法按下列耐用年數計提：專利權及商標權按核准有效年限；電腦軟體 5 年。估計耐用年限及攤銷方法於報導期間結束日進行檢視，若有估計變動，其影響係推延調整。

#### (十二) 減損

本公司於報導期間結束日檢視有形及無形資產之帳面金額以決定該等資產是否有減損跡象。若顯示有減損跡象，則估計資產之可回收金額以決定應認列之減損金額。倘無法估計個別資產之可回收金額，則估計該項資產所屬現金產生單位之可回收金額。若可按合理一致之基礎分攤時，共用資產亦分攤至個別之現金產生單位，否則分攤至按可以合理一致之基礎分攤之最小現金產生單位群組。

可回收金額為公允價值減出售成本與其使用價值孰高者。評估使用價值時，係將估計未來現金流量以稅前折現率加以折現，該折現率係反映現時市場對貨幣時間價值及資產特定風險

之評估。

資產或現金產生單位之帳面金額若超過其估計可回收金額，則將帳面金額調減至其可回收金額，減損損失認列為當期損益。

當減損損失於後續期間迴轉時，資產或現金產生單位之帳面金額則調增至修正後之估計可回收金額，惟增加後之帳面金額以不超過若以往年度該資產或現金產生單位未認列減損損失之情況下應有之帳面金額為限。迴轉之減損損失認列為當期損益。

商譽應每年定期進行減損測試，減損損失認列於當期損益，且不得於後續期間迴轉。

### (十三) 金融工具

金融資產與金融負債僅於本公司成為金融工具合約條款之一方時認列。於原始認列時，應按公允價值衡量，若非屬透過損益按公允價值衡量之金融資產或金融負債，則應加計或減除直接可歸屬於取得或發行該金融資產或金融負債之交易成本。但未包含一重大財務組成部分之應收帳款，於原始認列時，應按交易價格衡量。

金融資產僅於符合下列情況之一時除列：(1)來自金融資產現金流量之合約權利失效；(2)移轉金融資產所有權之幾乎所有風險及報酬，或於既未移轉亦未保留該金融資產所有權之幾乎所有風險及報酬之情況下，並未保留對該金融資產之控制。

有活絡市場之金融商品，以活絡市場之公開報價為公允價值；無活絡市場之金融商品，以評價方法估計公允價值。

慣例交易金融資產之認列與除列，係採交易日會計處理。

#### 1. 金融資產

金融資產以管理金融資產之經營模式及金融資產之合約現金流量特性為基礎，分類為後續按攤銷後成本衡量、透過其他綜合損益按公允價值衡量、及透過損益按公允價值衡量：

##### (1) 按攤銷後成本衡量

金融資產若同時符合下列兩條件，則按攤銷後成本衡量：

- a. 金融資產係於某經營模式下持有，該模式之目的係持有金融資產以收取合約現金流量。
- b. 該金融資產之合約條款產生特定日期之現金流量，該等現金流量完全為支付本金及流通在外本金金額之利息。

按攤銷後成本衡量之金融資產，其利益或損失認列於損益中，但若屬避險關係之一部份則按避險會計處理。

利息收入以有效利息法計算。

##### (2) 透過其他綜合損益按公允價值衡量

金融資產若同時符合下列兩條件，則透過其他綜合損益按公允價值衡量：



a. 金融資產係於某經營模式下持有，該模式之目的係藉由收取合約現金流量及出售金融資產達成。

b. 該金融資產之合約條款產生特定日期之現金流量，該等現金流量完全為支付本金及流通在外本金金額之利息。

利益或損失認列於其他綜合損益中，但減損利益或損失及外幣兌換損益除外。資產除列時，列於其他綜合損益之累積利益或損失自權益重分類至損益。

另原應透過損益按公允價值衡量之特定權益工具投資，若非持有供交易，亦非屬企業合併中認列之或有對價，於原始認列時可作一不可撤銷之選擇，將其後續公允價值變動列報於其他綜合損益中。在此情況下，利益或損失認列於其他綜合損益中，但非屬投資成本回收之股利列入損益。資產除列時，列於其他綜合損益之累積利益或損失不得重分類至損益。

### (3) 透過損益按公允價值衡量

除按攤銷後成本衡量或透過其他綜合損益按公允價值衡量外，金融資產均透過損益按公允價值衡量。

於原始認列時可被不可撤銷地指定為透過損益按公允價值衡量，以消除或重大減少如不指定將會因採用不同基礎衡量資產或負債或認列其利益及損失而產生之衡量或認列不一致。

利益或損失認列於損益中，但若屬避險關係之一部份則按避險會計處理。

## 2. 金融負債

金融負債中除未符合避險會計之衍生工具、指定為透過損益按公允價值衡量、及企業合併中之或有對價應分類為透過損益按公允價值衡量外，應分類為後續按攤銷後成本衡量，但不符合除列之移轉或對已移轉資產持續參與產生之金融負債、財務保證合約及以低於市場利率提供放款之承諾除外。

## 3. 減損

按攤銷後成本衡量之金融資產、透過其他綜合損益按公允價值衡量之金融資產、合約資產暨適用減損規定之放款承諾及財務保證合約按預期信用損失模式衡量減損。若金融工具自原始認列後信用風險已顯著增加，於每一報導日按存續期間預期信用損失金額衡量備抵損失；若金融工具自原始認列後信用風險並未顯著增加，則於報導日按 12 個月預期信用損失金額衡量備抵損失，惟本公司對屬於國際財務報導準則第 15 號範圍內之交易所產生之不含重大財務組成應收帳款或合約資產採用簡易作法，按存續期間預期信用損失金額衡量備抵損失。

#### (十四) 負債準備

本公司因過去事件負有現時義務(法定或推定義務)，且很有可能須清償該義務，並對該義務金額能可靠估計時，認列負債準備。認列為負債準備之金額係考量義務之風險及不確定性，而為報導期間結束日清償義務所須支出之最佳估計。若負債準備係以清償該現時義務之估計現金流量衡量，其帳面金額係為該等現金流量之現值。

#### (十五) 客戶合約收入

本公司認列收入以描述對客戶所承諾之商品或勞務之移轉，收入金額反映該商品或勞務換得之預期有權取得之對價。

收入認列依下列步驟進行：(1)辨認客戶合約，確認合約業經核准且承諾履行，確認能辨認對商品或勞務之權利，確認能辨認商品或勞務之付款條件，確認合約具商業實質及確認很有可能將收取移轉商品或勞務之對價。(2)辨認及區分履約義務。(3)決定交易價格。(4)將交易價格分攤至各履約義務。(5)於滿足各履約義務時認列已分攤之收入。

本公司依合約提供商品，於滿足履約義務時認列收入，通常於移轉商品時滿足履約義務。依合約提供勞務所產生之收入，係按合約完成程度(產出法或投入法)予以認列。租金收入係按直線基礎於租賃期間內認列為收入。投資所產生之股利收益係於收取股利之權利確立、與股利有關之經濟效益很有可能流入及股利金額能可靠衡量時認列。利息收入係依時間之經過按流通在外本金與所適用之有效利率採應計基礎認列。

於客戶支付對價前或款項已可自客戶收取前，已藉由移轉商品或勞務予客戶而履約，該履約金額認列為合約資產。但若對該合約對價具有無條件權利，僅須時間經過即可自客戶收取，則該履約金額認列為應收款。

於移轉商品或勞務前，已自客戶收取對價或已具有無條件收取對價之權利，則該須移轉商品或勞務之義務認列為合約負債。

#### (十六) 退休福利成本

本公司對正式聘用員工訂有退休辦法，並按月提撥退休金。屬確定福利計畫者，員工退休金之支付係依據服務年資及退休時前6個月平均薪資計算，並就實付薪資總額5%按月提撥勞工退休準備金以勞工退休準備金監督委員會名義繳存台灣銀行。實際支付員工退休金時，先由準備及勞工退休準備金支付，倘有不足，則以當年度費用列支。屬確定提撥計畫者，則依固定薪資6%按月提撥勞工退休金存入勞保局員工個人帳戶。

屬確定提撥計畫者，係於員工提供服務期間，就應提撥之退休金數額認列為當期費用；屬確定福利退休計畫者，則按精

算結果認列退休金成本。再衡量數(含精算損益及扣除利息後之計劃資產報酬)係於發生期間立即全數認列於其他綜合損益項下，並列入保留盈餘，後續期間不重分類至損益。

#### (十七) 股份基礎給付協議

以權益交割之股份基礎給付協議係於給與日以所給與權益商品之公允價值衡量所取得之員工勞務，於既得期間認列為酬勞成本，並相對調整權益。若屬立即既得，則於給與日認列酬勞成本。

#### (十八) 所得稅

所得稅費用包括當期及遞延所得稅，除直接計入權益或認列於其他綜合損益項目之相關所得稅外，認列於當期損益。

當期所得稅係以當年度課稅所得為基礎，按報導期間結束日已立法或已實質性立法之稅率計算。以前年度所得稅估計之調整，列入調整年度之所得稅費用。

未分配盈餘加徵稅額列為股東會決議年度之所得稅費用。

遞延所得稅係就資產及負債之課稅基礎與其帳面金額間之暫時性差異予以計算認列。原始認列商譽產生之應課稅暫時性差異不認列遞延所得稅負債。遞延所得稅係以暫時性差異預期迴轉時適用之稅率衡量，並根據報導日已立法或實質性立法之稅率為基礎。

遞延所得稅資產及負債僅於當期所得稅資產及負債之抵銷具有法定執行權，且其屬同一納稅主體並由相同稅捐機關課徵時為限；或是屬不同納稅主體，惟其意圖以淨額結清當期所得稅負債及資產，或其所得稅負債及資產將同時實現者，方可予以互抵。

對於未使用之課稅損失、所得稅抵減以及可減除之暫時性差異，在很有可能有未來課稅所得可供使用之範圍內，認列為遞延所得稅資產，並於每一報導期間結束日重新檢視及調整遞延所得稅資產帳面金額。

期中期間發生稅率變動時，本公司於變動發生當期一次認列變動影響數，對於所得稅與認列於損益之外的項目有關者，將變動影響數認列於其他綜合損益或權益項目，對於所得稅與認列於損益的項目有關者，則將變動影響數認列於損益。

#### (十九) 每股盈虧

基本每股盈虧係以歸屬於母公司業主之本期損益除以發行在外加權平均股數計算之，惟盈餘轉增資或資本公積轉增資者，或因減資彌補虧損而減少者，則按增資及減資比例追溯調整。稀釋每股盈虧計算方式與基本每股盈虧相同，惟係於調整所有潛在稀釋普通股之影響後計算之，具反稀釋作用之股數則不計入。

## (二十) 員工酬勞及董事酬勞

員工酬勞及董事酬勞於具法律或推定義務且可合理估計時認列為當期費用及負債，嗣後實際配發金額與估列金額若有差異，則按會計估計變動處理。

## (二十一) 營運部門報導

營運部門係本公司之組成單位，從事可能獲得收入並發生費用(包括與本公司內其他組成單位間交易所產生之收入與費用)之經營活動。營運部門之營運結果定期由營運決策者複核，以制定分配予該部門資源之決策，並評估該部門之績效，同時具個別分離之財務資訊。

## 五、重大會計判斷、估計及假設不確定性之主要來源

本公司之個體財務報告受會計政策、會計假設及估計之影響，管理階層於編製個體財務報告時必須作出適當之專業判斷。

本公司之假設及估計係根據相關國際財務報導準則規定所為之最佳估計。估計與假設係基於過去經驗與其他相關因素，惟實際結果可能與估計及假設有所不同。

估計與假設均持續予以檢視。若估計之修正僅影響當期，則於會計估計修正當期認列。若估計之修正同時影響當期及未來期間，則於估計修正當期及未來期間認列。

以下係有關未來所作主要假設之資訊，以及於財務報導結束日估計不確定性之其他主要來源，該等假設及估計具有導致資產及負債帳面金額於下一年度有重大調整之風險。

### (一) 存貨評價

由於存貨須以成本與淨變現價值孰低評價，本公司須以判斷及估計決定報導期間結束日存貨之淨變現價值，然而可能因為科技快速變動，導致存貨未來之淨變現價值因市場競爭或過時陳舊而產生重大變動。有關存貨及備抵存貨跌價損失之說明請詳附註六.(三)。

### (二) 資產減損評估

本公司於報導期間結束日對資產進行減損評估，除投資性不動產以公允價值減出售成本評估外，係以使用價值作為可回收金額之計算基礎。使用價值之計算，係以未來五年度之預估現金流量為基礎，相當程度依賴本公司在現時環境下之主觀判斷，可能因為全球經濟環境及產業環境之變遷等因素而產生重大變動。有關減損之評估說明請詳附註六.(六)、六.(七)、六.(八)、六.(九)及六.(十)。

### (三) 金融資產評價

本公司應收款項之評價，係根據客戶違約率及預期信用損失率，並參酌歷史經驗及前瞻性資訊，以進行應收款項之減損估計。若未來實際現金流量少於預期，可能將產生重大減損損失。有關應收款項及備抵損失之說明請詳附註六.(二)。

## 六、重要會計項目之說明

### (一)現金及約當現金

	111. 12. 31	110. 12. 31
庫存現金	\$ 326	\$ 271
銀行存款	172,232	103,853
合計	<u>\$ 172,558</u>	<u>\$ 104,124</u>

上項現金及約當現金均未提供質押或限制用途。

### (二)應收款

明細如下：

	111. 12. 31	110. 12. 31
應收票據	\$ 17,617	\$ 6,242
減：備抵損失	-	-
淨額	<u>\$ 17,617</u>	<u>\$ 6,242</u>

	111. 12. 31	110. 12. 31
應收帳款	\$ 189,653	\$ 142,789
減：備抵損失	(3,975)	(2,915)
淨額	<u>\$ 185,678</u>	<u>\$ 139,874</u>

	111. 12. 31	110. 12. 31
應收帳款-關係人	\$ 46,004	\$ 43,905
減：備抵損失	(58)	(81)
淨額(附註七)	<u>\$ 45,946</u>	<u>\$ 43,824</u>

本公司對商品銷售之平均授信期間為 90 天至 120 天，應收票據及帳款均不予計息。

本公司採用國際財務報導準則第 9 號之簡化作法按存續期間預期信用損失認列應收款項(含應收票據、應收帳款及應收帳款-關係人)之備抵損失，存續期間預期信用損失係以客戶歷史違約率為基礎，並就前瞻性估計予以調整。因本公司之信用損失歷史經驗顯示，不同客戶群之損失型態並無顯著差異，因此未進一步區分客戶群，僅以應收款項逾期天數訂定預期信用損失率。

本公司應收款項(含應收票據、應收帳款及應收帳款-關係人)之帳齡分析如下：

	111. 12. 31		
	應收帳款	應收票據	應收款項合計
未逾期	\$ 233,344	\$ 17,617	\$ 250,961
逾期 30 天以內	2,185	-	2,185
逾期 31~60 天	128	-	128
逾期 61~90 天	-	-	-
逾期 91 天以上	-	-	-
合計	<u>\$ 235,657</u>	<u>\$ 17,617</u>	<u>\$ 253,274</u>

	110. 12. 31		
	應收帳款	應收票據	應收款項合計
未逾期	\$ 185,934	\$ 6,242	\$ 192,176
逾期 30 天以內	-	-	-
逾期 31~60 天	-	-	-
逾期 61~90 天	-	-	-
逾期 91 天以上	760	-	760
合計	<u>\$ 186,694</u>	<u>\$ 6,242</u>	<u>\$ 192,936</u>

本公司上述各區間之預期信用損失率，未逾期為 0%~2%，逾期 90 天以內為 4%~8%，逾期 91 天以上為 50%~100%。

備抵損失變動如下：

	111 年度	110 年度
期初餘額	\$ 2,996	\$ 1,871
本期減損增加	1,037	1,125
期末餘額	<u>\$ 4,033</u>	<u>\$ 2,996</u>

### (三) 存貨淨額

	111. 12. 31	110. 12. 31
原料	\$ 10,325	\$ 8,694
在製品	972	2,229
製成品	10,238	9,501
在途商品	7,394	9,253
合計	28,929	29,677
減：備抵存貨跌價及呆滯損失	(1,578)	(3,652)
淨額	<u>\$ 27,351</u>	<u>\$ 26,025</u>

認列為銷貨成本之存貨相關費損明細如下：

	111 年度	110 年度
存貨跌價損失回升利益	\$ (2,074)	\$ (469)
存貨盤損	-	528
報廢損失	2,307	-
合計	<u>\$ 233</u>	<u>\$ 59</u>

上述存貨跌價回升利益係因已提列備抵跌價損失之呆滯存貨部分出售、報廢及轉列費用所致。

### (四) 預付款項

	111. 12. 31	110. 12. 31
預付費用	\$ 6,094	\$ 3,722
留抵稅額	339	-
合計	<u>\$ 6,433</u>	<u>\$ 3,722</u>

(五) 透過其他綜合損益按公允價值衡量之金融資產-非流動

	111.12.31	110.12.31
未上市櫃股票		
成 本	\$ 1,143	\$ 1,143
減：評價調整	(621)	(589)
淨 額	\$ 522	\$ 554

(六) 採用權益法之投資

子 公 司 名 稱	持有股數	帳列金額	持有比例
<u>111.12.31</u>			
ATECH TECHNOLOGY (SAMOA) LTD.	4,200,000	\$ 322,810	100.00%
GROWING PROFITS GROUP LTD.	10,560,000	42,818	100.00%
OUTSTANDING ELECTRONICS MANUFACTURER GROUP CO., LTD.	5,000,000	111,866	100.00%
量質能科技股份有限公司	3,800,000	91,117	100.00%
小 計		568,611	
減：累計減損-採用權益法之投資		(25,699)	
合 計		\$ 542,912	
<u>110.12.31</u>			
ATECH TECHNOLOGY (SAMOA) LTD.	4,200,000	\$ 270,648	100.00%
GROWING PROFITS GROUP LTD.	10,560,000	25,017	100.00%
OUTSTANDING ELECTRONICS MANUFACTURER GROUP CO., LTD.	5,000,000	127,209	100.00%
量質能科技股份有限公司	3,800,000	86,823	100.00%
小 計		509,697	
減：累計減損-採用權益法之投資		(25,699)	
合 計		\$ 483,998	

(1) 本公司對採用權益法之投資，除 OUTSTANDING ELECTRONICS MANUFACTURER GROUP CO., LTD. 之間接被投資公司亞興電源科技有限公司不具重大性外，均依被投資公司同期間經會計師查核簽證之財務報表認列投資損益及調整採用權益法之投資餘額。

(2) 採用權益法之投資- GROWING PROFITS GROUP LTD. 於民國 102 年度及 100 年度因評估其可回收金額小於帳面價值，故分別認列減損損失 6,000 仟元，又採用權益法之投資- OUTSTANDING ELECTRONICS MANUFACTURER GROUP CO., LTD. 於民國 110 年度因評估其可回收金額小於帳面價值，故認列減損損失 13,699 仟元，截至民國 111 年及 110 年 12 月 31 日止，累計減損均為 25,699 仟元。上述可回收金額係以使用價值評估，使用價值之計算，係以未來五年度之預計現金流量作為估計基礎，並分別使用年折現率 1.40% 及 0.75% 予以計算，以反映現金產生單位之特定風險。

除上述情形外，截至民國 111 年及 110 年 12 月 31 日止，本公司採用權益法之投資均無減損。

(3) 本公司之子公司並無具重大性之非控制權益。

(4) 上述子公司之主要營業項目及公司註冊之國家資訊請參閱附表六。

(七) 不動產、廠房及設備

不動產、廠房及設備之明細及期初金額與期末餘額之調節如下：

	機器設備	運輸設備	租賃改良	其他設備	合計
<u>成 本</u>					
110.01.01 餘額	\$ 20,046	\$ 190	\$ 1,133	\$ 7,551	\$ 28,920
本期增添	1,135	-	-	450	1,585
本期處分	(4)	-	-	(81)	(85)
110.12.31 餘額	21,177	190	1,133	7,920	30,420
本期增添	862	-	-	2,199	3,061
本期處分	(28)	-	-	(109)	(137)
111.12.31 餘額	\$ 22,011	\$ 190	\$ 1,133	\$ 10,010	\$ 33,344
<u>累計折舊</u>					
110.01.01 餘額	\$ 19,112	\$ 190	\$ 503	\$ 6,378	\$ 26,183
本期提列	554	-	240	467	1,261
本期處分	(4)	-	-	(81)	(85)
110.12.31 餘額	19,662	190	743	6,764	27,359
本期提列	701	-	189	564	1,454
本期處分	(28)	-	-	(109)	(137)
111.12.31 餘額	\$ 20,335	\$ 190	\$ 932	\$ 7,219	\$ 28,676
<u>帳面金額</u>					
110.01.01	\$ 934	\$ -	\$ 630	\$ 1,173	\$ 2,737
110.12.31	\$ 1,515	\$ -	\$ 390	\$ 1,156	\$ 3,061
111.12.31	\$ 1,676	\$ -	\$ 201	\$ 2,791	\$ 4,668

截至民國 111 年及 110 年 12 月 31 日止，上項不動產、廠房及設備並未提供抵押，亦無減損情形。

(八) 使用權資產

本公司承租房屋及建築之成本及折舊，其變動明細如下：

	成本	累計折舊	淨額
110.01.01 餘額	\$ 24,933	\$ (5,587)	\$ 19,346
本期增加	2,994	-	2,994
本期減少	(1,067)	1,067	-
折舊提列	-	(3,203)	(3,203)
110.12.31 餘額	26,860	(7,723)	19,137
本期增加	1,175	-	1,175
本期減少	(1,178)	1,178	-
折舊提列	-	(3,202)	(3,202)
111.12.31 餘額	\$ 26,857	\$ (9,747)	\$ 17,110

上述使用權資產並無減損情形。



### (九) 投資性不動產

投資性不動產之明細及期初金額與期末餘額之調節如下：

	土地	房屋及建築	成本合計	累計折舊	淨額
110.01.01 餘額	\$ 21,969	\$ 8,575	\$ 30,544	\$ (4,703)	\$ 25,841
折舊提列	-	-	-	(379)	(379)
110.12.31 餘額	21,969	8,575	30,544	(5,082)	25,462
折舊提列	-	-	-	(281)	(281)
111.12.31 餘額	\$ 21,969	\$ 8,575	\$ 30,544	\$ (5,363)	\$ 25,181

1. 上項投資性不動產認列後之衡量係採成本模式。
2. 依據外部獨立專業鑑價公司針對民國111年及110年12月31日價值所出具之鑑價報告，上項投資性不動產之公允價值分別為63,256仟元及61,673仟元。因此截至民國111年及110年12月31日止，上述不動產並無減損。該鑑價係採比較法及收益法，其重要假設及鑑價之相關資訊如下：

	111.12.31	110.12.31
公允價值	\$ 63,256	\$ 61,673
公允價值層級中之等級	第3級	第3級
評價方法	比較法及收益法	比較法及收益法
一年期定存利率	1.45%	0.769%
空置率	8.33%	8.33%
收益資本化率	1.74%	1.11%
比較法及收益法之權重比	50:50	50:50
最高及最佳使用異於現時使用之事實及理由	N/A	N/A

3. 上項投資性不動產於民國111年度及110年度認列租金收入分別為763仟元及1,008仟元，產生租金收入投資性不動產之直接營業費用分別為356仟元及449仟元。
4. 上項投資性不動產提供抵押情形請參閱財務報表附註八。

### (十) 無形資產

無形資產之明細及期初金額與期末餘額之調節如下：

	商譽	商標權	專利權	電腦軟體	合計
成本					
110.01.01 餘額	\$ 13,000	\$ 313	\$ -	\$ -	\$ 13,313
本期減少	-	(223)	-	-	(223)
110.12.31 餘額	\$ 13,000	\$ 90	\$ -	\$ -	\$ 13,090
本期新增	-	19	48	3,216	3,283
111.12.31 餘額	\$ 13,000	\$ 109	\$ 48	\$ 3,216	\$ 16,373

(接次頁)

(承前頁)

累計攤銷及減損

110.01.01 餘額	\$ -	\$ 225	\$ -	\$ -	\$ 225
本期攤銷	-	9	-	-	9
本期減少	-	(223)	-	-	(223)
110.12.31 餘額	\$ -	\$ 11	\$ -	\$ -	\$ 11
本期攤銷	-	10	3	153	166
111.12.31 餘額	\$ -	\$ 21	\$ 3	\$ 153	\$ 177
帳面金額					
110.01.01	\$ 13,000	\$ 88	\$ -	\$ -	\$ 13,088
110.12.31	\$ 13,000	\$ 79	\$ -	\$ -	\$ 13,079
111.12.31	\$ 13,000	\$ 88	\$ 45	\$ 3,063	\$ 16,196

本公司每年年底定期對商譽之可回收金額進行減損評估。對商譽暨不動產、廠房及設備之評估均以使用價值作為可回收金額之計算基礎。民國 111 年及 110 年 12 月 31 日使用價值之計算，係以本公司未來五年度財務預測之現金流量作為估計基礎，並分別使用年折現率 1.40% 及 0.75% 予以計算，以反映相關現金產生單位之特定風險，評估結果並無減損。

(十一) 短期借款

項 目	借款金額	利率	最後到期日	擔保品
<u>111.12.31</u>				
信用借款	\$ 95,000	1.43%~2.15%	112.02.17	本公司之本票
<u>110.12.31</u>				
擔保借款	\$ 30,000	1.05%~1.06%	111.03.23	不動產
信用借款	90,000	1.00%~1.15%	111.02.09	本公司之本票
合 計	\$ 120,000			

(十二) 其他應付款

	111.12.31	110.12.31
應付費用		
應付薪資及獎金	\$ 20,864	\$ 15,201
其他	7,510	6,301
小 計	28,374	21,502
其他應付款		
應付關係人款項(附註七)	-	7,178
其他	843	60
小 計	843	7,238
合 計	\$ 29,217	\$ 28,740

(十三) 長期借款

性質	借款金額	利率	借款期間及償還方式	擔保品
111.12.31：無				
110.12.31				
擔保借款	\$ 45,833	1.40%	自民國 109 年 8 月 6 日 至民國 114 年 8 月 6 日 止，共 5 年，自民國 110 年 9 月 6 日起分期 攤還本息。(註)	不動產
減：一年內到期之長期借款	(12,500)			
一年後到期之長期借款	<u>\$ 33,333</u>			

註：已於民國 111 年 10 月提前清償。

(十四) 租賃負債

本公司租賃負債分析如下：

	111.12.31		
	未來最低 租金給付	利息	最低租金 給付現值
1 年以內	\$ 2,916	\$ 163	\$ 2,753
1 年至 5 年	12,571	420	12,151
5 年以上	2,381	13	2,368
合計	<u>\$ 17,868</u>	<u>\$ 596</u>	<u>\$ 17,272</u>
表達於資產負債表之資訊			
租賃負債-流動			<u>\$ 2,753</u>
租賃負債-非流動			<u>\$ 14,519</u>

	110.12.31		
	未來最低 租金給付	利息	最低租金 給付現值
1 年以內	\$ 3,188	\$ 178	\$ 3,010
1 年至 5 年	12,040	528	11,512
5 年以上	4,761	49	4,712
合計	<u>\$ 19,989</u>	<u>\$ 755</u>	<u>\$ 19,234</u>
表達於資產負債表之資訊			
租賃負債-流動			<u>\$ 3,010</u>
租賃負債-非流動			<u>\$ 16,224</u>

與租賃合約有關之損益項目資訊如下：

	111 年度	110 年度
租賃負債之利息費用	\$ 183	\$ 208
不計入租賃負債衡量之變動租賃給付	\$ -	\$ -
轉租使用權資產之收益	\$ -	\$ -
短期租賃之費用	\$ -	\$ -
低價值租賃資產之費用 (不包含短期租賃之低價值租賃)	\$ -	\$ -

民國 111 年度及 110 年度認列租賃之現金流出金額分別為 3,320 仟元(含利息費用 183 仟元)及 3,321 仟元(含利息費用 208 仟元)。

本公司民國 111 年及 110 年 12 月 31 日承租房屋及建築作為辦公室及倉庫，辦公室之租賃期間為 3 年至 18 年，倉庫為 2 年，部分租賃包含租賃期間屆滿時得延長與原合約相同期間之選擇權。

#### (十五) 員工退休金

1. 本公司根據勞動基準法及勞工退休金條例之規定，對正式聘用員工訂有退休辦法。

##### (1) 確定福利計畫

凡服務本公司年滿 15 年以上且年滿 55 歲者，或服務本公司滿 25 年以上者，或工作 10 年以上且年滿 60 歲者得申請退休，退休金之給付係按其工作年資及核准退休前 6 個月之平均工資計算，每滿 1 年給與 2 個基數，超過 15 年之工作年資後，每滿 1 年給與 1 個基數，最高總數以 45 個基數為限，未滿半年者以半年計算，滿半年者以 1 年計。但若因執行職務致心神喪失或身體殘廢不堪勝任工作而命令其退休者，得依前述基數，再加給 20%。

##### (2) 確定提撥計畫

民國 94 年 7 月 1 日起，勞工退休金條例開始實施，本公司員工選擇適用新制退休金者，按勞工退休金條例提撥固定薪資 6% 於勞保局員工個人帳戶。

2. 本公司確定福利計畫之精算假設、認列之費用、確定福利義務之組成、確定福利計畫資產現值之變動、及計畫資產公允價值之組成百分比分別列示如下：

##### (1) 確定福利計畫之精算假設

	111. 12. 31	110. 12. 31
折現率	1.40%	0.75%
調薪率	1.125%	1.125%

本公司之確定福利計畫之主要精算假設說明如下：

a.折現率：係參考衡量日當日高品質公司債之市場殖利率。若公司債不活絡，則參考衡量日當日之政府公債殖利率。公債之幣別及期間並與確定福利計畫之幣別及預計期間一致。

b.調薪率：係綜合考量本公司過去薪資調整狀況、未來通貨膨脹、員工年資、升遷及其他相關因素而決定。

(2)列入本公司資產負債表之確定福利計畫金額列示如下：

	111. 12. 31	110. 12. 31
確定福利義務現值	\$ 1,203	\$ 1,339
計畫資產公允價值	(1,611)	(1,474)
淨確定福利資產-非流動	<u>\$ (408)</u>	<u>\$ (135)</u>

(3)淨確定福利資產/負債變動如下：

	確定福利 義務現值	計畫資產 公允價值	淨確定 福利(資產) 負債
110. 01. 01 餘額	\$ 1,414	\$ (1,437)	\$ (23)
確定福利成本			
當期服務成本	-	-	-
利息費用(收入)	5	(5)	-
認列於損益	<u>5</u>	<u>(5)</u>	<u>-</u>
再衡量數			
計畫資產報酬	-	(20)	(20)
精算損失-財務假設變動	(59)	-	(59)
精算損失-人口統計假設變動	60	-	60
精算利益-經驗調整	(81)	-	(81)
認列於其他綜合損益	<u>(80)</u>	<u>(20)</u>	<u>(100)</u>
雇主提撥	-	(12)	(12)
福利支付	-	-	-
110. 12. 31 餘額	1,339	(1,474)	(135)
確定福利成本			
當期服務成本	-	-	-
利息費用(收入)	10	(11)	(1)
認列於損益	<u>10</u>	<u>(11)</u>	<u>(1)</u>
再衡量數			
計畫資產報酬	-	(114)	(114)
精算損失-財務假設變動	(73)	-	(73)
精算損失-人口統計假設變動	-	-	-
精算損失-經驗調整	(73)	-	(73)
認列於其他綜合損益	<u>(146)</u>	<u>(114)</u>	<u>(260)</u>
雇主提撥	-	(12)	(12)
福利支付	-	-	-
111. 12. 31 餘額	<u>\$ 1,203</u>	<u>\$ (1,611)</u>	<u>\$ (408)</u>

(4) 確定福利計畫認列之費用

民國 111 年度及 110 年度除淨利息外均無認列確定福利成本。

(5) 計畫資產公允價值之百分比列示如下：

	計畫資產公允價值(%)	
	111.12.31	110.12.31
現金	15.81	18.88
短期票券	4.75	4.99
公債、金融債券、公司債及證券化商品	6.01	6.24
貨幣型基金	-	-
股票及受益憑證投資(含期貨)	13.01	9.02
固定收益	15.63	16.74
權益證券	23.84	23.38
國內委託經營	10.26	10.57
其他	10.69	10.18
合計	100.00	100.00

(6) 重大精算假設之敏感度分析

本公司確定福利義務之敏感度分析，係以精算假設之折現率及調薪率為基礎，在其他精算假設維持不變之前提下，將折現率及調薪率分別加減 0.25% 計算：

a. 折現率敏感度分析：

	折現率			
	111.12.31		110.12.31	
	1.65%	1.15%	1%	0.5%
依模擬假設計算	\$ (1,174)	\$ (1,233)	\$ (1,302)	\$ (1,378)
依原假設計算	(1,203)	(1,203)	(1,339)	(1,339)
確定福利義務利益(損失)	29	(30)	37	(39)
確定福利義務變動百分比	-2.38%	2.46%	-2.78%	2.87%

b. 調薪率敏感度分析：

	調薪率			
	111.12.31		110.12.31	
	1.375%	0.875%	1.375%	0.875%
依模擬假設計算	\$ (1,232)	\$ (1,175)	\$ (1,377)	\$ (1,303)
依原假設計算	(1,203)	(1,203)	(1,339)	(1,339)
確定福利義務利益(損失)	(29)	28	(38)	36
確定福利義務變動百分比	2.39%	-2.33%	2.79%	-2.71%

(7) 確定福利義務到期概況資訊

	111.12.31	110.12.31
預計未來 1 年內福利支付	\$ 1,188	\$ 1,131
預計未來 2~5 年內福利支付	210	208
預計未來 5~10 年內福利支付	-	225
預計未來 10 年以上福利支付	-	-
總福利支付	\$ 1,398	\$ 1,564

預計未來1年對確定福利計畫提撥12仟元。截至民國111年及110年12月31日確定福利加權平均存續期間分別為10年及12年。

3. 本公司之確定提撥計畫於民國111年度及110年度提撥金額認列為當期費用者分別為2,993仟元及3,158仟元。截至民國111年底及110年底止尚未支付金額分別為861仟元及873仟元。

#### (十六) 營業租賃

本公司民國111年及110年12月31日出租投資性不動產，由於並未移轉附屬於標的資產所有權之幾乎所有風險與報酬，該等租賃合約係分類為營業租賃，請參閱財務報表附註六(九)投資性不動產。

本公司應收租賃給付之到期分析如下：

	111.12.31	110.12.31
低於1年	\$ 2,028	\$ 1,915
1年至5年	8,112	8,266
5年以上	6,652	-
應收租賃給付總額	<u>\$ 16,792</u>	<u>\$ 10,181</u>

#### (十七) 所得稅

本公司民國111年度及110年度營利事業所得稅稅率均為20%，所得基本稅額稅率均為12%，未分配盈餘加徵稅額均為5%，遞延所得稅資產及負債之相關資訊暨所得稅費用與應付所得稅之調節說明如下：

1. 遞延所得稅資產與負債之組成及其變動分析如下：

	111年度			期末餘額
	期初餘額	認列於損益	認列於其他 綜合損益	
暫時性差異				
未實現存貨跌價損失	\$ 730	\$ (415)	\$ -	\$ 315
未實現員工未休假獎金	599	59	-	658
國外營運機構財務報表換算 之兌換差額	10,774	-	(1,291)	9,483
尚未抵減虧損	8,263	(1,004)	-	7,259
未實現兌換(利益)損失	(110)	265	-	155
確定福利計畫之再衡量數	(41)	-	(52)	(93)
遞延所得稅費用		<u>\$ (1,095)</u>	<u>\$ (1,343)</u>	
遞延所得稅資產淨額	<u>\$ 20,215</u>			<u>\$ 17,777</u>
表達於資產負債表之資訊				
遞延所得稅資產	<u>\$ 20,366</u>			<u>\$ 17,870</u>
遞延所得稅負債	<u>\$ 151</u>			<u>\$ 93</u>

	110 年度			期末餘額
	期初餘額	認列於損益	認列於其他 綜合損益	
暫時性差異				
未實現存貨跌價損失	\$ 824	\$ (94)	\$ -	\$ 730
未實現員工未休假獎金	586	13	-	599
國外營運機構財務報表換算 之兌換差額	9,847	-	927	10,774
尚未抵減虧損	6,604	1,659	-	8,263
未實現兌換(利益)損失	143	(253)	-	(110)
確定福利計畫之再衡量數	(21)	-	(20)	(41)
遞延所得稅利益		<u>\$ 1,325</u>	<u>\$ 907</u>	
遞延所得稅資產淨額	<u>\$ 17,983</u>			<u>\$ 20,215</u>
表達於資產負債表之資訊				
遞延所得稅資產	<u>\$ 18,004</u>			<u>\$ 20,366</u>
遞延所得稅負債	<u>\$ 21</u>			<u>\$ 151</u>

截至民國 111 年 12 月 31 日止，本公司尚未使用之虧損扣抵餘額明細如下：

發生年度	金額	有效期限
108	\$ 10,336	118
109	41,318	119
110	13,894	120
合計	<u>\$ 65,548</u>	

## 2. 未認列之遞延所得稅資產

本公司因未來並非很有可能實現而未認列之遞延所得稅資產金額如下：

	111.12.31	110.12.31
呆帳損失超限	\$ 300	\$ 213
提撥退休金超限	686	686
海外長期投資採權益法認列投資損失	4,055	13,705
採用權益法之投資減損損失	5,140	5,140
尚未抵減虧損	5,851	5,570
合計	<u>\$ 16,032</u>	<u>\$ 25,314</u>

## 3. 認列於損益之所得稅

當期認列於損益之所得稅費用組成如下：

	111 年度	110 年度
以前年度之當期所得稅調整	\$ -	\$ -
遞延所得稅費用(利益)	1,095	(1,325)
認列於損益之所得稅費用(利益)	<u>\$ 1,095</u>	<u>\$ (1,325)</u>



當期會計所得與認列於損益之所得稅費用及期末應付所得稅之調節如下：

	111 年度	110 年度
稅前淨利(損)	\$ 67,727	\$ (83,685)
稅前淨利(損)依法定稅率計算之稅額	\$ 13,545	\$ (16,737)
永久性差異	(1,959)	(842)
暫時性差異	(8,559)	16,254
以前年度虧損抵減	(1,932)	-
認列於損益之所得稅費用(利益)	\$ 1,095	\$ (1,325)

	111. 12. 31	110. 12. 31
應計所得稅(當期所得稅)	\$ -	\$ -
加：核定退稅	6	11
減：暫繳及扣繳稅額	-	(4)
期初應退所得稅	(10)	(17)
期末應退所得稅	\$ (4)	\$ (10)

4. 認列於其他綜合損益之所得稅

	111 年度	110 年度
國外營運機構財務報表換算之兌換差額	\$ (1,291)	\$ 927
確定福利計畫之再衡量數	(52)	(20)
合計	\$ (1,343)	\$ 907

5. 所得稅核定情形

本公司截至民國 109 年度止之營利事業所得稅結算申報書，業經稅捐稽徵機關核定在案。

6. 未分配盈餘(待彌補虧損)相關資訊

	111. 12. 31	110. 12. 31
86 年度以前	\$ -	\$ -
87 年度以後	66,118	(84,662)
合計	\$ 66,118	\$ (84,662)

(十八) 權益

1. 股本變動

本公司成立於民國 79 年 4 月，原始實收資本額為 15,000 仟元，嗣經歷年現金增資及盈餘轉增資，截至民國 110 年 1 月 1 日止額定及實收股本分別為 1,500,000 仟元及 594,004 仟元，以每股 10 元分為 150,000 仟股及 59,400 仟股。

本公司於民國 111 年 5 月 17 日經股東會決議辦理減資彌補虧損，減資比率為 8.417449%，減資金額為 50,000 仟元，銷除股數 5,000 仟股，該項減資案業經財團法人中華民國證券櫃檯買賣中心證櫃監字第 1110005556 號函核准申報生效在案。經董事會決議以民國 111 年 6 月 22 日為減資基準日，變更後額定及實收股本分別為 1,500,000 仟元及 544,004 仟元，以每股 10 元分為 150,000 仟股及 54,400 仟股，該項減資案業經經濟部核准在案。

本公司另於民國 111 年 6 月 20 日經董事會決議辦理現金增資，發行普通股數 12,000 仟股，每股面額 10 元，以每股 12 元溢價發行。該項增資案業經金融監督管理委員會金管證發字第 1110348932 號函核准申報生效在案，並經董事會決議以民國 111 年 10 月 14 日為增資基準日，變更後額定及實收股本分別為 1,500,000 仟元及 664,004 仟元，以每股 10 元分為 150,000 仟股及 66,400 仟股，該項增資案業經經濟部核准在案。

本公司於民國 111 年度因員工行使認股權憑證，共發行 299 仟股，每股面額 10 元，以每股 12.7 元溢價發行，變更後額定及實收股本分別為 1,500,000 仟元及 666,994 仟元，以每股 10 元分為 150,000 仟股及 66,699 仟股，該項增資案業經經濟部核准在案。

## 2. 資本公積

依公司法之規定，資本公積除於盈餘公積填補虧損仍有不足時，得彌補該項虧損外，不得移作他用。但於公司無虧損時，超過票面金額發行股票溢額及受領贈與之所得產生之資本公積得依股東會決議按股東原有股份之比例發給新股或現金，惟撥充股本時每年以實收股本之一定比率為限。

截至民國 111 年及 110 年 12 月 31 日止，本公司資本公積之明細如下：

	111.12.31	110.12.31
資本公積-已失效認股權	\$ 7	\$ 7
資本公積-員工認股權憑證	3,776	2,087
資本公積-普通股溢價	33,000	4,000
資本公積-認列子公司所有權益變動數	249	97
合計	<u>\$ 37,032</u>	<u>\$ 6,191</u>

## 3. 法定盈餘公積

依公司法規定，公司於分派盈餘時，應就稅後純益提列 10% 為法定盈餘公積直至股本總額為止。法定盈餘公積依法僅供彌補虧損，但公司無虧損者，得以該項公積超過實收資本額 25% 之部分按股東原有股份之比例發給新股或現金。

本公司於民國 111 年 5 月 17 日經股東會決議，以法定盈餘公積 33,940 仟元彌補累積虧損。

#### 4. 特別盈餘公積

依金管會規定，上市櫃公司應就帳列股東權益減項淨額計提特別盈餘公積，嗣後股東權益減項數額有減少時，得將多餘特別盈餘公積轉回未分配盈餘。

#### 5. 盈餘分配

本公司年度總決算如有盈餘，依下列順序分派之：

- 一、提繳稅捐。
- 二、彌補以往年度虧損。
- 三、提列 10% 為法定盈餘公積（但法定盈餘公積已達資本總額時不在此限）。
- 四、按法令規定提列、或迴轉特別盈餘公積。
- 五、如尚有餘額，併同累積未分配盈餘，由董事會擬具盈餘分配議案，提請股東會決議分派股東股息紅利。

本公司於民國 111 年 5 月 17 日經股東會決議辦理減資 50,000 仟元以彌補虧損。

#### 6. 股利政策

為健全公司財務結構並保障投資人權益，本公司股利政策採穩健平衡原則綜合考量資本公積、保留盈餘、財務結構、資本預算及營運狀況等因素，決定最適當發放方式。

為考量未來有擴充營運之計畫暨資金之需求，股利發放原則採現金股利不得低於股利總數 10%。董事會得依當時整體營運狀況調整該比例，並提請股東會決議之。

#### 7. 其他權益

國外營運機構淨資產自其功能性貨幣換算為新台幣所產生之相關兌換差額，係直接認列為其他綜合損益，並累計於其他權益項下之國外營運機構財務報表換算之兌換差額項目。透過其他綜合損益按公允價值衡量之金融資產公允價值之變動，亦直接認列為其他綜合損益，並分別累計於其他權益項下之透過其他綜合損益按公允價值衡量之金融資產未實現損益項目。

#### (十九) 每股盈餘(虧損)

	111 年度		
	稅後金額	加權平均流通在外股數 (仟股)	每股盈餘 (元)
基本每股盈餘			
歸屬予本公司業主之本期淨利 (接次頁)	\$ 66,632	57,024	\$ 1.17

(承前頁)

稀釋每股盈餘

歸屬予本公司業主之本期淨利	\$ 66,632	57,024	
具稀釋作用之潛在普通股之影響-員工酬勞	-	278	
具稀釋作用之潛在普通股之影響-員工認股權	-	-(註)	
歸屬予本公司業主之本期淨利加潛在普通股之影響	<u>\$ 66,632</u>	<u>57,302</u>	<u>\$ 1.16</u>

註：員工認股權履約價格高於當期每股平均市價。

	110 年度		
	稅後金額	加權平均流通在外股數 (仟股)	每股虧損 (元)
基本/稀釋每股虧損			
歸屬予本公司業主之本期淨損	<u>\$ (82,360)</u>		
未追溯		<u>59,400</u>	<u>\$ (1.39)</u>
追溯		<u>54,400</u>	<u>\$ (1.51)</u>

由於民國 110 年度為虧損，潛在普通股具反稀釋作用，故稀釋每股虧損與基本每股虧損相同。

(二十) 股份基礎給付

1. 民國 111 年度及 110 年度本公司之股份基礎給付協議如下：

協議之類型	給與日	給與數量	合約期間	既得條件
員工認股權計畫	109.06.08	2,500,000	5 年	屆滿 2 年後，第一年：40% 屆滿 2 年後，第二年：30% 屆滿 2 年後，第三年：30%
員工認股權計畫	110.05.12	2,500,000	5 年	屆滿 2 年後，第一年：40% 屆滿 2 年後，第二年：30% 屆滿 2 年後，第三年：30%
現金增資保留員工認購權利	111.08.29	1,200,000	不適用	立即既得

2. 上述股份基礎給付協議之詳細資訊如下：

	111 年度		110 年度	
	認股權數量	加權平均履約價格(元)	認股權數量	加權平均履約價格(元)
1 月 1 日流通在外認股權數	5,000,000	\$ 11.65	2,500,000	\$ 11.80
本期給與認股權	-		2,500,000	11.50
本期行使認股權	(299,000)	12.70	-	
12 月 31 日流通在外認股權數	<u>4,701,000</u>	12.54	<u>5,000,000</u>	11.65
12 月 31 日可執行認股權	<u>701,000</u>	12.70	<u>-</u>	-

3. 資產負債表日流通在外之認股權到期日及履約價格如下：

核准發行日	到期日	111.12.31	
		股數	履約價格(元)
109.06.08	114.06.07	2,201,000	\$ 12.70 (註)
110.05.12	115.05.11	2,500,000	12.40 (註)

註：因本公司於民國 111 年 5 月 17 日經股東會決議辦理減資及於民國 111 年 6 月 20 日經董事會決議辦理增資，依本公司員工認股權憑證發行及認股辦法規定，調整員工認股權履約價格。原履約價格 11.80 元調整為 12.70 元，原履約價格 11.50 元調整為 12.40 元。

核准發行日	到期日	110.12.31	
		股數	履約價格(元)
109.06.08	114.06.07	2,500,000	\$ 11.80
110.05.12	115.05.11	2,500,000	11.50

4. 本公司給與之股份基礎給付交易使用二項式選擇權評價模型估計認股選擇權之公允價值，相關資訊如下：

協議之類型	給與日	股價(元)	履約價格(元)	預期波動率(註)	預期存續期間	預期股利	無風險利率	每單位公允價值(元)
員工認股權計畫	109.06.08	\$ 10.30	\$ 11.80	21.34%	2.5	0%	0.2934%	\$ 1.02
員工認股權計畫	110.05.12	11.40	11.50	~23.64%	~4.5年	0%	~0.3680%	~1.38
現金增資	111.08.29	15.15	12.00	27.44%	2.5	0%	0.1677%	2.37
保留員工認購權利				~33.68%	~4.5年	0%	~0.2434%	~2.62
				47.09%	0.121年	0%	0.7081%	3.24

註：預期波動率係採用最近期與該認股權預期存續期間約當之期間做為樣本區間之股價，並以該期間內股票報酬率之標準差估計而得。

5. 股份基礎給付交易產生之費用如下：

酬勞成本	111年度	110年度
	\$ 5,882	\$ 1,680

(二一) 本期發生之員工福利、折舊、折耗及攤銷費用功能別彙總表

性質別	111年度			110年度		
	屬於營業成本者	屬於營業費用者	合計	屬於營業成本者	屬於營業費用者	合計
員工福利費用						
薪資費用	\$ 247	\$ 70,075	\$ 70,322	\$ 749	\$ 62,385	\$ 63,134
勞健保費用	-	5,517	5,517	-	5,636	5,636
退休金費用	-	2,993	2,993	-	3,158	3,158
董事酬金	-	1,818	1,818	-	282	282
其他員工福利費用	-	1,962	1,962	-	2,126	2,126
折舊費用	71	4,866	4,937	70	4,773	4,843
攤銷費用	-	166	166	-	9	9

- 註：1. 民國 111 年度及 110 年度平均員工人數分別為 78 名及 81 名，其中未兼任員工之董事人數均為 8 名。
2. 民國 111 年度及 110 年度平均員工福利費用分別為 1,154 仟元及 1,014 仟元。
3. 民國 111 年度及 110 年度平均員工薪資費用分別為 1,005 仟元及 865 仟元。
4. 平均員工薪資費用調整變動情形為 16.18%。
5. 本公司已成立審計委員會，故無監察人相關酬金。
6. 本公司薪資報酬政策(包括董事、監察人、經理人及員工)資訊如下：
- (1) 董事、監察人及經理人酬金：
- a. 本公司給付董事、監察人及經理人之酬金係依據同業通常水準支給情形、個人表現、公司經營績效及未來風險之關聯合理性等原則，訂定其個別薪資報酬之內容及數額。
- b. 本公司給付董事及監察人之酬金可分為董監事盈餘分配酬勞及業務執行費用二類，係遵循公司章程所訂之範圍，考量公司營運狀況後由薪資報酬委員會擬定，經董事會同意，股東會決議後發放之；本公司給付總經理及副總經理之酬金可分為薪資、獎金，加計盈餘分配之員工酬勞三種，由董事長依本公司相關規定核定，並提送薪資報酬委員會審議。
- c. 總經理及副總經理領取之酬金部分除依當事人之學、經歷、工作年資，參酌市場同業水準，由本公司規定核定外，亦依據每年營運績效發放，其辦法係遵循本公司之「員工績效考核辦法」及「員工分紅辦法」執行，並提送薪資報酬委員會審議，並經董事會同意之。
- d. 本公司董事、監察人及經理人之薪資報酬，除參考同業支給情形外，綜合考量薪資報酬之數額、支給方式、公司營運狀況、未來風險等因素、暨與其所負擔之經營責任、貢獻度及績效。
- 薪資報酬委員會依據上列所述，定期評估或檢討董事、監察人及經理人個人表現及績效目標達成情形。
- (2) 員工薪資：
- 依照本公司起薪及調薪辦法，並參考年資及績效等綜合因素辦理。
- (3) 員工年終獎金：
- 依照本公司年度營運成果及「員工績效考核辦法」，由總經理室提出年終獎金額度，並經權責主管依個人績效考核後辦理。

(二二) 客戶合約收入

收入之細分如下：

(1) 主要地區市場

地 區	111 年度	110 年度
台灣	\$ 514,510	\$ 391,308
中國	91,181	44,325
美國	92,893	81,517
英國	68,894	55,900
歐盟	87,276	82,802
越南	46,156	35,220
日本	11,417	10,235
其他	6,148	4,791
合 計	\$ 918,475	\$ 706,098

(2) 主要產品

	111 年度	110 年度
電源供應器產品	\$ 891,320	\$ 670,205
藍芽無線產品	23,441	32,440
勞務收入	3,261	3,022
其 他	453	431
合 計	\$ 918,475	\$ 706,098

民國 111 年度及 110 年度銷貨退回及折讓分別為 1,699 仟元及 1,082 仟元，另因估列退貨及折讓負債準備而認列之金額均為 0 元。

(二三) 其他收入

	111 年度	110 年度
利息收入-銀行存款	\$ 352	\$ 85
利息收入-其他	119	388
租金收入	1,819	2,069
股利收入	-	11
其 他	7,562	4,037
合 計	\$ 9,852	\$ 6,590

(二四) 其他利益及損失

	111 年度	110 年度
租賃修改利益	\$ -	\$ 92
外幣兌換利益(損失)淨額	9,980	(2,488)
合 計	\$ 9,980	\$ (2,396)

(二五) 財務成本

	111 年度	110 年度
利息費用-銀行借款	\$ 2,098	\$ 1,737
利息費用-租賃負債	183	208
減：利息資本化	-	-
淨 額	\$ 2,281	\$ 1,945

(二六) 費用性質之額外資訊

本公司稅後淨損已減除下列項目：

	111 年度	110 年度
金融資產減損損失		
預期信用減損損失	\$ 1,037	\$ 1,125
採權益法之投資減損損失	\$ -	\$ 13,699
折舊及攤銷費用		
不動產、廠房及設備之折舊	\$ 1,454	\$ 1,261
使用權資產之折舊	3,202	3,203
投資性不動產之折舊	281	379
無形資產之攤銷	166	9
合 計	\$ 5,103	\$ 4,852
員工福利費用		
退職後福利		
確定提撥計畫	\$ 2,993	\$ 3,158
其他員工福利	77,801	70,896
合 計	\$ 80,794	\$ 74,054

依據本公司章程條文規定，年度如有獲利，應以當年度稅前淨利 3%至 17%提撥為員工酬勞及不高於當年度稅前淨利之 3%為董事酬勞。但公司尚有累積虧損時，應預先保留彌補數額。

本公司估列員工酬勞及董事酬勞金額如下：

	111 年度	110 年度
員工酬勞	\$ 4,200	\$ -
董事酬勞	1,500	-

若嗣後董事會決議金額與估列數有差異時，則列為董事會決議年度之損益。

自公開資訊觀測站等管道可查詢員工酬勞及董事酬勞相關資訊。

(二七) 金融工具

1. 金融工具之種類

	111.12.31	110.12.31
金融資產		
按攤銷後成本衡量		
現金及約當現金	\$ 172,558	\$ 104,124
應收票據及款項	249,241	189,940
其他應收款	56,041	17,650
存出保證金	262	262
小 計	478,102	311,976
透過其他綜合損益按公允價值衡量之金融資產	522	554
合 計	\$ 478,624	\$ 312,530

(接次頁)



(承前頁)

金融負債

按攤銷後成本衡量

短期借款	\$ 95,000	\$ 120,000
應付票據及款項	222,479	144,072
其他應付款	29,217	28,740
租賃負債	17,272	19,234
長期借款	-	45,833
存入保證金	170	168
合 計	<u>\$ 364,138</u>	<u>\$ 358,047</u>

2. 財務風險管理目的

本公司財務風險管理目標，係為管理與營運活動相關之匯率風險、利率風險、信用風險及流動風險。為降低相關財務風險，本公司致力於辨認、評估並規避市場之不確定性，以降低市場變動對公司財務績效之潛在不利影響。

本公司透過衍生金融工具規避匯率風險之影響。衍生金融工具之運用受本公司董事會通過之政策所規範，內部稽核人員持續針對政策之遵循與各類暴險額度進行覆核。本公司並未以投機目的進行金融工具之交易。

3. 市場風險

本公司之營運活動使本公司承擔之主要市場風險為外幣匯率變動風險及利率變動風險。本公司以遠期外匯合約規避應收美金銷貨款之匯率變動風險。另本公司以自有資金及銀行借款彈性調整支應營運所需，因本公司浮動利率淨資產多在一年內到期，且目前市場利率已處低檔，預期並無重大之利率變動風險，故並未以衍生金融工具管理利率風險。

(1) 外幣匯率風險

本公司部分營運活動及國外營運機構淨投資主要係以外幣進行交易，因此產生外幣匯率風險。為避免因匯率變動造成外幣資產價值減少及未來現金流量之波動，本公司使用短期借款及衍生金融工具來規避匯率風險。此類衍生金融工具之使用，可協助本公司減少但仍無法完全排除外幣匯率變動所造成之影響。

本公司承作之衍生金融工具，其到期日皆短於 12 個月，且不符合避險會計之條件。

由於國外營運機構淨投資係為策略性投資，是故本公司並未對其進行避險。

有關外幣匯率風險之敏感性分析，主要係針對財務報導期間結束日之外幣貨幣性項目計算。當新台幣對美元升值/貶值 1 角時，本公司於民國 111 年度及 110 年度之淨利將分別減少/增加 373 仟元及 341 仟元。

當新台幣對人民幣升值/貶值 1 角時，本公司於民國 111 年度及 110 年度之淨利將分別減少/增加 1,015 仟元及 891 仟元。

## (2) 利率風險

利率風險係指由於市場利率之變動所造成金融工具公允價值變動之風險及現金流量變動之風險。本公司之利率風險包括上述二者。

有關利率風險之敏感度分析，係以財務報導期間結束日之非衍生金融工具利率暴險而決定，假若利率上升/下降 0.1%，本公司於民國 111 年度及 110 年度之淨利將分別增加/減少 83 仟元及 45 仟元。

## 4. 信用風險管理

信用風險係指交易對方拖欠合約義務而造成本公司財務損失之風險。本公司採行之政策係儘量與信譽卓著之對象進行交易，以減輕所產生財務損失之風險。本公司除交易前之徵信外，交易中並持續監督信用暴險以及交易對方之信用狀況，並持續致力於客源多元化及拓展海外市場，以降低客戶集中風險。

本公司於民國 111 年度及 110 年度對甲客戶(為本公司之子公司)之銷售金額分別佔全年度銷售金額 31.98%及 28.57%，有顯著集中單一客戶進行交易之情況，本公司已針對此項信用風險集中情況，努力拓展新客戶及增加對其他客戶之銷售，以降低此項風險，本公司同時持續評估主要銷售客戶之財務狀況，以降低信用風險。

另因流動資金及衍生金融工具之交易對方係國際信用評等機構給予高信用評等之若干銀行，故該信用風險及集中風險亦屬有限。

應收票據及應收帳款之信用風險暴險資訊詳附註六.(二)。

## 5. 流動性風險管理

本公司管理流動性風險之目標，係為維持營運所需之現金及約當現金、高流動性之有價證券及足夠的銀行融資額度等，以確保合併公司具有充足的財務彈性。

下表係按到期日及未折現之到期金額彙總列示本公司已約定還款期間之金融負債分析：

	111.12.31			
	6 個月以內	6~12 個月	1 年以上	合計
非衍生金融負債				
短期借款	\$ 95,000	\$ -	\$ -	\$ 95,000
應付票據	5,319	-	-	5,319
應付帳款	217,160	-	-	217,160
其他應付款	29,217	-	-	29,217
租賃負債	1,525	1,391	14,952	17,868
其他流動負債	2,501	-	-	2,501
合計	\$ 350,722	\$ 1,391	\$ 14,952	\$ 367,065

110.12.31

	6 個月以內	6~12 個月	1 年以上	合計
非衍生金融負債				
短期借款	\$ 120,000	\$ -	\$ -	\$ 120,000
應付票據	677	-	-	677
應付帳款	143,395	-	-	143,395
其他應付款	21,562	7,178	-	28,740
租賃負債	1,661	1,527	16,801	19,989
其他流動負債	4,240	-	-	4,240
長期借款	6,250	6,250	33,333	45,833
合計	\$ 297,785	\$ 14,955	\$ 50,134	\$ 362,874

## 6. 金融工具之公允價值

### (1) 衡量公允價值所採用之評價技術及假設

金融資產及金融負債之公允價值係依下列方式決定：

- 具標準條款與條件並於活絡市場交易之金融資產及金融負債，其公允價值係分別參照市場報價決定。
  - 衍生工具公允價值係採用銀行提供之報價計價。
  - 無公開報價之股票公允價值係以可觀察輸入值為基礎，再使用市場法或收益法之一般公認定價模式估算。
- 用以決定下列金融資產與負債之重要假設列示如下：

#### 無公開報價之股票

本公司之部份權益投資係以公允價值衡量之無公開報價股票。公允價值係以可觀察輸入值為基礎，再使用市場法之股價淨值比分析兼採收益法之現金流量折現分析估算。金額及持股比例均屬微小者，則係採資產法評估。

### (2) 認列於個體資產負債表之公允價值衡量

下表提供了金融工具於原始認列後以公允價值衡量方式之分析，衡量方式係基於公允價值可觀察之程度分為第一至第三級。

- 第一級公允價值衡量係指以來自活絡市場相同資產或負債之公開報價（未經調整）。
- 第二級公允價值衡量係指除第一級之公開報價外，以屬於該資產或負債直接（亦即價格）或間接（亦即由價格推導而得）可觀察之輸入值推導公允價值。
- 第三級公允價值衡量係指使用不可觀察市場資料為基礎之資產或負債之輸入值（不可觀察之輸入值），並以評價技術推導公允價值。

本公司以重複性基礎按公允價值衡量之金融資產及負債之資訊彙總如下：

	111.12.31			
	第一級	第二級	第三級	合計
透過其他綜合損益按公允價值衡量之金融資產 未上市櫃股票	\$ -	\$ -	\$ 522	\$ 522

	110.12.31			
	第一級	第二級	第三級	合計
透過其他綜合損益按公允價值衡量之金融資產 未上市櫃股票	\$ -	\$ -	\$ 554	\$ 554

民國 111 年及 110 年 1 月 1 日至 12 月 31 日之第三級公允價值變動如下：

	111.12.31	110.12.31
1 月 1 日餘額	\$ 554	\$ 570
本期減少	-	(30)
本期未實現損益	(32)	14
12 月 31 日餘額	\$ 522	\$ 554

民國 111 年及 110 年 12 月 31 日之未上市櫃股票投資，由於持股比例及金額均屬微小，係以資產法評估其公允價值。

本公司於民國 111 年度及 110 年度並無重大公允價值衡量於第一級與第二級間移轉之情形。

#### 7. 具重大匯率波動影響之外幣資產及負債

本公司從事之業務涉及若干非功能性貨幣，故受匯率波動之影響，具重大匯率波動影響之外幣資產及負債資訊如下：

貨幣性項目：	幣別	外幣金額	單位：仟元	
			期末	衡量匯率
<u>111.12.31</u>				
金融資產				
現金及約當現金	美金	\$ 2,542		30.71
現金及約當現金	人民幣	4,497		4.408
應收款項	美金	6,517		30.71
應收款項	人民幣	5,661		4.408
其他應收款	美金	1,690		30.71
金融負債				
應付帳款	美金	7,017		30.71

(接次頁)

(承前頁)

110.12.31

金融資產				
現金及約當現金	美金	\$	2,422	27.68
現金及約當現金	人民幣		2,932	4.344
應收款項	美金		6,009	27.68
應收款項	人民幣		1,980	4.344
其他應收款	人民幣		4,000	4.344
金融負債				
應付帳款	美金		5,025	27.68
非貨幣性項目：無				

## (二八) 資本管理

本公司之資本管理目標，在於能夠於繼續經營與成長之前提下，藉由維持最佳資本結構，以提供股東足夠之報酬。本公司之資本結構管理策略，係依據本公司所營事業之產業規模、產業未來之成長性、產品發展藍圖及外部環境變動等因素，據以規劃所需之產能以及達到此一產能所需之廠房設備及相對應之資本支出；再依產業特性，計算所需之營運資金與現金，並推估可能之產品利潤、營業利益率與現金流量，考量產業景氣循環波動及產品生命週期等風險因素，以決定本公司最適當之資本結構。

本公司截至民國 111 年及 110 年 12 月 31 日之負債比率如下：

	111.12.31	110.12.31
負債總額	\$ 366,732	\$ 362,438
資產總額	\$ 1,138,314	\$ 908,219
負債比率	32.22%	39.91%

民國 111 年 12 月 31 日負債比例下降，主要係因本期營運轉虧為盈所致。

## 七、關係人交易

### (一) 關係人之名稱及其關係

關係人名稱	與本公司之關係
ATECH TECHNOLOGY (SAMOA) LTD. (以下簡稱薩摩亞亞元)	本公司之子公司
GROWING PROFITS GROUP LTD. (以下簡稱 GROWING)	本公司之子公司
OUTSTANDING ELECTRONICS MANUFACTURER GROUP CO., LTD. (以下簡稱 OUTSTANDING)	本公司之子公司
量質能科技股份有限公司 (以下簡稱量質能)	本公司之子公司

(接次頁)

(承前頁)

亞元科技(宜昌)電子有限公司 (以下簡稱亞元宜昌)	薩摩亞亞元之子公司
奇燁電子(東莞)有限公司 (以下簡稱奇燁東莞)	GROWING 之子公司
丹陽奇燁科技有限公司 (以下簡稱丹陽奇燁)	OUTSTANDING 之子公司
研揚科技股份有限公司	其負責人為本公司董事
欣技資訊股份有限公司	本公司負責人及董事為其董事

(二)與關係人間之重大交易事項

本公司與關係人間之交易明細揭露如下：

1. 銷 貨

本公司對關係人之重大銷售金額及其未結清餘額如下：

交易金額	111 年度	110 年度
量質能	\$ 293,750	\$ 201,766
其他關係人	13,210	11,049
合 計	\$ 306,960	\$ 212,815

未結清餘額	111. 12. 31	110. 12. 31
量質能	\$ 43,122	\$ 39,872
其他關係人	2,882	4,033
減：備抵呆帳	(58)	(81)
淨 額	\$ 45,946	\$ 43,824

本公司銷售予子公司之產品，銷售價格為依訂單價格給予一定折扣，上開交易之收款條件均視財務規劃而定，其餘銷售及收款條件均依本公司一般交易條件為之。

2. 其他應收款

未結清餘額	111. 12. 31	110. 12. 31
GROWING	\$ 51,940	\$ -
奇燁東莞	-	17,460
其他子公司	189	189
合 計	\$ 52,129	\$ 17,649

係應收資金貸與及利息、顧問費暨租金等款項。資金貸與請參閱財務報表附註七.(二).5。

3. 進 貨

本公司對關係人之重大進貨金額及其未結清餘額如下：

交易金額	111 年度	110 年度
奇燁東莞	\$ 533,981	\$ 305,250
丹陽奇燁	56,561	128,291
亞元宜昌	197,255	155,270
合 計	\$ 787,797	\$ 588,811

<u>未結清餘額</u>	<u>111.12.31</u>	<u>110.12.31</u>
奇燁東莞	\$ 111,946	\$ 48,326
丹陽奇燁	22,125	19,591
亞元宜昌	79,955	67,298
合 計	<u>\$ 214,026</u>	<u>\$ 135,215</u>

本公司向子公司進貨之產品，進價係依其產品標準成本加成，或依訂單價格打折，上開交易之付款條件均視財務規劃而定。

#### 4. 其他應付款

<u>未結清餘額</u>	<u>111.12.31</u>	<u>110.12.31</u>
奇燁東莞	\$ -	\$ 7,178

係應付代收款項。

#### 5. 資金融通

本公司與關係人資金融通情形如下(帳列其他應收款-關係人)：

關係人名稱	<u>應收關係人款項</u>			利率	利息收入
	<u>最高餘額</u>	<u>期末餘額</u>			
<u>111.12.31</u>					
GROWING	\$ 52,598	\$ 51,900	0%~3.5%(註)	\$ 40	
奇燁東莞	62,336	-	1.2%~3.5%	78	
合 計		<u>\$ 51,900</u>		<u>\$ 118</u>	
<u>110.12.31</u>					
GROWING	\$ 43,500	\$ -	1.20%~2.95%	\$ 303	
奇燁東莞	17,376	17,376	1.20%~2.95%	84	
合 計		<u>\$ 17,376</u>		<u>\$ 387</u>	

註：其中資金融通 45,758 仟元依本公司於民國 111 年 5 月 17 日經股東會決議新修訂之資金貸與他人作業程序，不計息。

截至民國 111 年及 110 年 12 月 31 日止，本公司資金融通予 GROWING 尚未收取之利息餘額分別為 40 仟元及 0 仟元(帳列其他應收款-關係人)。

截至民國 111 年及 110 年 12 月 31 日止，本公司資金融通予奇燁東莞尚未收取之利息餘額分別為 0 仟元及 84 仟元(帳列其他應收款-關係人)。

#### 6. 保 證

本公司開立保證票據作為 GROWING 及奇燁東莞向銀行貸款之背書保證情形如下：

	<u>111.12.31</u>	<u>110.12.31</u>
保證票據金額	美金 2,000 仟元 人民幣 4,000 仟元	美金 2,900 仟元
背書保證金額	\$ 109,762	\$ 80,272

7. 其他

- a. 本公司於民國 111 年底向子公司進貨 7,394 仟元，帳列在途存貨，本公司已於民國 112 年 1 月入庫。
- b. 本公司於民國 110 年底向子公司進貨 9,253 仟元，帳列在途存貨，本公司已於民國 111 年 1 月入庫。
- c. 本公司於民國 111 年度及 110 年度向子公司收取出租辦公室租金金額均為 960 仟元。
- d. 本公司於民國 111 年度及 110 年度向子公司收取顧問收入金額分別為 1,200 仟元及 925 仟元。

8. 主要管理階層人員報酬

本公司對主要管理階層人員之當期薪酬如下：

	111 年度	110 年度
短期福利	\$ 11,965	\$ 10,369
退職後福利	324	324
合計	\$ 12,289	\$ 10,693

短期福利包括薪資、獎金及員工酬勞等。

八、質押之資產

下列各項資產已提供予銀行作為融資借款及履約保證之擔保：

	111.12.31	110.12.31
土地	\$ 21,969	\$ 21,969
房屋及建築-淨額	3,212	3,493
合計	\$ 25,181	\$ 25,462

九、重大或有負債及未認列之合約承諾

(一) 本公司開立保證票據情形如下：

	111.12.31	110.12.31
銀行融資額度擔保	\$ 270,000	\$ 270,000
銀行融資額度擔保(註)	美金 2,000 仟元 人民幣 4,000 仟元	美金 2,900 仟元

註：含子公司借款。

(二) 本公司於民國 111 年度及 110 年度於華南銀行均以信用狀 800 仟元作為貨物進口關稅先放後稅之保證。

(三) 營業租賃協議請參閱附註六.(十六)。

十、重大之災害損失：無。

十一、重大之期後事項：無。

十二、其他：無。



### 十三、附註揭露事項

#### (一)重大交易事項相關資訊：

1. 資金貸與他人：詳附表一。
2. 為他人背書保證：詳附表二。
3. 期末持有有價證券情形：詳附表三。
4. 本期累積買進或賣出同一有價證券之金額達新台幣三億元或實收資本額百分之二十以上者：無。
5. 取得不動產之金額達新台幣三億元或實收資本額百分之二十以上者：無。
6. 處分不動產之金額達新台幣三億元或實收資本額百分之二十以上者：無。
7. 與關係人進、銷貨之金額達新台幣一億元或實收資本額百分之二十以上者：詳附表四。
8. 應收關係人款項達新台幣一億元或實收資本額百分之二十以上者：無。
9. 從事衍生性工具交易：詳附表五。

#### (二)轉投資事業相關資訊：

1. 被投資公司之相關資訊：詳附表六。
2. 子公司重大交易事項相關資訊：資金貸與他人詳附表一、向關係人進、銷貨達一億元以上詳附表四，從事衍生性商品交易詳附表五，其餘各項不適用。

#### (三)大陸投資資訊：

1. 大陸投資情形：詳附表七。
2. 與大陸被投資公司直接或間接重大交易事項資訊：詳附表一、附表二、附表四及附表五，截至民國 111 年及 110 年 12 月 31 日止期末未實現損益分別為 3,786 仟元及 1,711 仟元。

#### (四)主要股東資訊：

主要股東相關資訊：詳附表八。

### 十四、部門資訊

本公司業已依規定於合併財務報表揭露相關營運部門資訊。

亞元科技股份有限公司  
資金貸與他人明細表  
民國 111 年 12 月 31 日

單位：新台幣仟元

編號 (註1)	貸出資金之 公司	貸與對象	往來項目	是否為 關係人	本期最高餘額	期末餘額	實際動支金額	利率區間	資金貸與 性質 (註2)	業務往來金 額	有短期融通資 金必要之原因	提列備抵 呆帳金 額	擔保品		對個別對象資 金貸與總額 (註3)	資金貸與 總限額 (註3)
													名稱	價值		
0	亞元科技股份有限公司	GROWING PROFITS GROUP LTD.	其他應收款 關係人	是	\$ 52,588	52,207 (註4)	\$ 51,900	0%-3.5%	2	-	營運週轉需要	-	-	\$ 77,158	\$ 385,791	
0	亞元科技股份有限公司	丹陽奇燁科技有 限公司	其他應收款 關係人	是	41,902	- (註5)	-	1.2%-3.5%	1	\$ 56,561	降低資金成本	-	-	77,158	385,791	
0	亞元科技股份有限公司	奇燁電子(東莞) 有限公司	其他應收款 關係人	是	62,336	30,710 (註6)	-	1.2%-3.5%	1	533,981	-	-	-	77,158	385,791	
1	亞元科技(宜 昌)電子有限公 司	奇燁電子(東莞) 有限公司	其他應收款 關係人	是	20,277	19,836 (註7)	19,836	2.55%-4.45%	2	-	營運週轉需要 降低資金成本	-	-	65,279	130,557	
1	亞元科技(宜 昌)電子有限公 司	丹陽奇燁科技有 限公司	其他應收款 關係人	是	22,530	22,040 (註8)	-	2.55%-4.45%	2	-	營運週轉需要 降低資金成本	-	-	65,279	130,557	
2	奇燁電子(東 莞)有限公司	深圳市宏健科技 有限公司	其他應收款 關係人	是	11,265	11,020 (註9)	-	2.55%-4.45%	2	-	營運週轉需要 降低資金成本	-	-	17,243	34,486	

(接次頁)

附表一  
(承前頁)

註 1：發行人填 0；被投資公司按公司別由阿拉伯數字 1 開始依序編號。

註 2：有業務往來者為 1；有短期融通資金之必要者為 2。

註 3：(1)母公司資金貸與作業程序規定：

a. 資金貸與最高限額為股權淨值之百分之五十，本公司與他公司或行號間因業務往來關係而將資金貸與他人之總額，以不超過本公司股權淨值之百分之三十為限。本公司與他公司或行號間有短期融通資金之必要而將資金貸與他人之總額，以不超過本公司股權淨值之百分之四十為限。

b. 有短期融通資金必要之公司，個別貸與金額以不超過本公司股權淨值之百分之三為限，但本公司直接及間接持有表決權股份百分之五十以上之被投資公司，個別貸與金額不超過股權淨值之百分之十為限；有業務往來之公司，個別貸與金額不超過雙方間業務往來金額之百分之三，但本公司直接及間接持有表決權股份百分之五十以上之被投資公司，則不得超過本公司股權淨值之百分之十，所稱業務往來金額係指雙方間進貨或銷貨金額孰高者。

(2)子公司資金貸與作業程序規定：

a. 資金貸與最高限額為子公司淨值之百分之四十為限，惟因公司間或與行號間有短期融通資金之必要而將資金貸與他人之總額，以不超過子公司可貸資金總額之二分之一為限。

b. 有短期融通資金必要之公司或行號，個別貸與金額以不超過子公司可貸資金總額之二分之一為限；有業務往來之公司或行號，個別貸與金額以不超過雙方間業務往來金額為限。所稱業務往來金額係指雙方間進貨或銷貨金額孰高者。

(3)淨值是以最近期經會計師查核簽證或核閱之財務報表為準。

註 4：經董事會(民國 110 年 11 月 09 日)決議資金貸與 GROWING PROFITS GROUP LTD. 額度為美金 1,500 仟元，於民國 111 年 9 月 13 日動支美金 200 仟元(新台幣 6,142 仟元)，另經董事會(民國 111 年 11 月 10 日)決議資金貸與 GROWING PROFITS GROUP LTD. 額度為美金 1,500 仟元(新台幣 46,065 仟元)。

註 5：經董事會(民國 110 年 8 月 10 日)決議資金貸與丹陽奇燁科技有限公司額度為美金 1,400 仟元(新台幣 41,902 仟元)，資金貸與期限已到期。

註 6：經董事會(民國 111 年 11 月 10 日)決議資金貸與奇燁電子(東莞)有限公司額度為美金 1,000 仟元(新台幣 30,710 仟元)。

註 7：經董事會(民國 111 年 11 月 10 日)決議亞元科技(宜昌)電子有限公司資金貸與奇燁電子(東莞)有限公司額度為人民幣 4,500 仟元(新台幣 19,836 仟元)。

註 8：經董事會(民國 111 年 2 月 25 日)決議亞元科技(宜昌)電子有限公司資金貸與丹陽奇燁科技有限公司額度為人民幣 5,000 仟元(新台幣 22,040 仟元)。

註 9：經董事會(民國 111 年 5 月 11 日)決議奇燁電子(東莞)有限公司資金貸與深圳市宏健科技有限公司額度為人民幣 2,500 仟元(新台幣 11,020 仟元)。

附表二

亞元科技股份有限公司  
為他人背書保證明細表  
民國 111 年 12 月 31 日

單位：新台幣千元

編號 (註 1)	背書保證者 公司名稱	被背書保證對象		對單一企 業背書保 證之限額 (註 3)	本期最高背 書保證餘額 (註 4)	期末背書 保證餘額 (註 5)	實際動支 金額 (註 6)	以財產擔保 之背書保證 金額	累計背書保證 金額佔最近期 財務報表淨值 之比率	背書保證 最高限額 (註 3)	屬母公司對 子公司背書 保證(註 7)	屬子公司 對母公司背 書保證 (註 7)	屬對大陸 地區背書 保證 (註 7)
		關係 (註 2)	公司名稱										
0	亞元科技股 份有限公司	4	GROWING PROFITS GROUP LTD.	\$231,475	\$ 92,820	\$ 92,130	\$16,276	-	11.94%	\$ 308,633	Y	-	-
0	亞元科技股 份有限公司	4	奇燁電子(東莞) 有限公司	231,475	17,892	17,632	17,632	-	2.29%	308,633	Y	-	Y

註 1：發行人填 0。

註 2：被背書保證者與被背書保證對象之關係有下列七種，標示種類即可：

- 1、有業務往來之公司。
- 2、公司直接及間接持有表決權之股份超過百分之五十之公司。
- 3、直接及間接對公司持有表決權之股份超過百分之五十之公司。
- 4、公司直接及間接持有表決權股份達百分之九十以上之公司間。
- 5、基於承攬工程需要之同業間或共同起造人間依合約規定互保之公司。
- 6、因共同投資關係由全體出資股東依其持股比例約定互保之公司。
- 7、同業間依消費法保護法規範從事預售屋銷售合約之履約保證連帶擔保。

註 3：本公司對單一企業背書保證限額為本公司除持股超過 90% 之子公司不得超過股東權益淨額之 30% 外，其餘不得超過股東權益淨額之 10%。本公司背書保證限額為股東權益淨額之 40%。

註 4：累計當年度至申報月份止為他人背書保證之最高月份餘額。

註 5：應填列董事會通過之金額。但董事會依公開發行公司資金貸與及背書保證處理準則第 12 條第 8 款授權董事長決行者，係指董事長決行之金額。

註 6：被背書保證公司於使用背書保證餘額範圍內之實際動支金額。

註 7：屬上市櫃母公司對子公司背書保證者、屬子公司對上市櫃母公司背書保證者、屬大陸地區背書保證者始須填列 Y。

亞元科技股份有限公司  
 期末持有有價證券資訊(不包含投資子公司、關聯企業及合資控制部份)  
 民國 111 年 12 月 31 日

單位：新台幣仟元

持有之公司	有價證券 種類及名稱 (註 1)	與有價證券 發行人之關係 (註 2)	帳列科目	期 末			備註 (註 4)	
				股數 (單位數)	帳面金額 (註 3)	持股比例		公允價值
亞元科技股份有限公司	聯華電信股份有限公司	無	透過其他綜合損益按公允價值 衡量之金融資產-非流動	98,900 \$	522	0.24%	\$ 522	-

註 1：本表所稱有價證券，係指屬國際財務報導準則第 9 號「金融工具」範圍內之股票、債券、債券、受益憑證及上述項目所衍生之有價證券。

註 2：有價證券發行人非屬關係人者，該欄免填。

註 3：按公允價值衡量者，帳面金額係公允價值評價調整後及扣除累計減損之帳面餘額；非屬按公允價值衡量者，帳面金額係原始取得成本或攤銷後成本扣除累計減損之帳面餘額。

註 4：所列有價證券有因提供擔保、質押借款或其他依約定而受限制使用者，應於備註欄註明提供擔保或質借股數、擔保或質借金額及限制使用情形。

亞元科技股份有限公司

與關係人進、銷貨之金額達新台幣一億元或實收資本額百分之二十以上

民國 111 年 1 月 1 日至 12 月 31 日

單位：新台幣仟元

進(銷)貨之公司	交易對象名稱	關係	交易情形			交易條件與一般交易不同之情形及原因(註1)		應收(付)票據、帳款		備註 (註2)
			進(銷)貨金額	佔總進(銷)貨之比率	授信期間	單價	授信期間	餘額	佔總應收(付)票據、帳款之比率	
亞元科技(股)公司	奇燁電子(東莞)有限公司	本公司之孫公司	進貨	\$ 533,981	65.79%	視財務規劃而定	依訂單價格打折	視財務規劃而定	應付帳款 \$111,946	50.32%
亞元科技(股)公司	亞元科技(宜昌)電子有限公司	本公司之孫公司	進貨	197,255	24.30%	視財務規劃而定	依其產品標準成本加成	視財務規劃而定	應付帳款 79,955	35.94%
亞元科技(股)公司	量質能科技股份有限公司	本公司之子公司	銷貨	293,750	31.98%	視財務規劃而定	依訂單價格打折	視財務規劃而定	應收帳款 43,122	17.03%

註1：關係人交易條件如與一般交易條件不同，應於單價及授信期間欄位敘明差異情形及原因。

註2：若有預收(付)款項情形者，應於備註欄敘明原因、契約約定條款、金額及與一般交易型態之差異情形。

註3：實收資本額係指母公司之實收資本額。發行人股票無面額或每股面額非屬新臺幣十元者，有關實收資本額百分之二十之交易金額規定，以資產負債表歸屬於母公司業主之權益百分之十計算之。

亞元科技股份有限公司  
從事衍生性商品交易

民國 111 年及 110 年 12 月 31 日

單位：新台幣仟元

- 一、本公司於民國 111 年及 110 年 12 月 31 日並未從事衍生性商品交易。  
二、子公司從事衍生性商品之財務風險資訊：

1. 合約金額及信用風險：

遠期外匯合約 美金(仟元)	111.12.31		110.12.31	
	合約金額	信用風險	合約金額	信用風險
\$ 1,200 (註 1)	\$ -	\$ 300 (註 2)	\$ -	

信用風險係指交易對象到期無法按約定條件履約之風險，因本公司之交易對象均為信用良好之銀行，經過去之交易經驗判斷擬定一定之外匯交易額度內承作，預期對方不會違約，故發生信用風險之可能性極小。

註 1：111 年度係包括奇燁電子(東莞)有限公司 600 仟元及亞元科技(宜昌)電子有限公司 600 仟元。

註 2：110 年度係包括奇燁電子(東莞)有限公司 200 仟元及亞元科技(宜昌)電子有限公司 100 仟元。

2. 市場價格風險：

子公司於民國 111 年及 110 年 12 月 31 日從事之遠期外匯合約，因受市場匯率變動產生之影響，美金每升值 1 分將使其公平價值分別上升 12 仟元及 3 仟元。

3. 流動性風險、現金流量風險及未來現金需求之金額、期間、不確定性：

子公司於民國 111 年及 110 年 12 月 31 日從事遠期外匯合約，民國 111 年及 110 年將產生新台幣分別約 36,459 仟元及 8,355 仟元之現金流出及新台幣分別約 37,161 仟元及 8,414 仟元之現金流入。因遠期外匯合約之匯率已確定，不致有重大之現金流量風險。

4. 持有衍生性金融商品之種類、目的及其策略：

子公司從事遠期外匯交易，主要係財務避險。

5. 衍生性金融商品於財務報表之表達：

子公司民國 111 年底及 110 年底從事遠期外匯合約所產生之金融資產評價利益分別為 702 仟元及 59 仟元。

亞元科技股份有限公司  
被投資公司之相關資訊(不含大陸被投資公司)  
民國 111 年 1 月 1 日至 12 月 31 日

單位：新台幣仟元

投資公司名稱	被投資公司名稱 (註 1 及註 2)	所在地區	主要營業項目	原始投資金額		股數	期末持有		被投資公司 本期損益 註 2(2)	本期認列之 投資損益 註 2(3)	備註
				本期末	去年年底		比率	帳面金額			
亞元科技(股)	ATECH TECHNOLOGY (SAMOA) LTD.	薩摩亞	投資控股	\$ 163,503	\$ 163,503	4,200,000	100 %	\$ 322,810	\$ 48,303	\$ 48,303	子公司
亞元科技(股)	GROWING PROFITS GROUP LTD.	英屬維京群島	投資控股	244,915	244,915	10,560,000	100 %	30,818	17,001	17,001	子公司
亞元科技(股)	OUTSTANDING ELECTRONICS MANUFACTURER GROUP CO., LTD.	英屬維京群島	投資控股	164,180	164,180	5,000,000	100 %	98,167	(17,054)	(17,054)	子公司
亞元科技(股)	量質能科技股份有限公司	台灣	買賣業	76,000	76,000	3,800,000	100 %	91,117	10,277	10,305	子公司

註 1：本公司設有國外控股公司且依當地法令規定以合併報表為主要財務報表者，有關國外被投資公司資訊之揭露，僅揭露至該控股公司之相關資訊。

註 2：非屬註 1 所述情形者，依下列規定填寫：

- (1) 「被投資公司名稱」、「所在地區」、「主要營業項目」、「原始投資金額」及「期末持股情形」等欄，應依本公司轉投資情形及每一直接或間接控制之被投資公司再轉投資情形依序填寫，並於備註欄註明各被投資公司與本公司之關係（如係屬子公司或孫公司）。
- (2) 「被投資公司本期損益」乙欄，係各被投資公司之本期損益金額。
- (3) 「本期認列之投資損益」乙欄，係本公司認列直接轉投資之各子公司及採權益法評價之各被投資公司之損益金額。





亞元科技股份有限公司

主要股東資訊

民國 111 年 12 月 31 日

主要股東名稱	股 份	持有股數	持股比例
瑞海投資股份有限公司		4,970,430	7.45%

註：主要股東資訊係由集保公司以每季最後一個營業日，計算股東持有公司已完成無實體登錄交付（含庫藏股）之普通股及特別股合計達百分之五以上資料。至於本公司財務報告所記載股本與本公司實際已完成無實體登錄交付股數，可能因編製計算基礎不同或有差異。

亞元科技股份有限公司



董事長：嚴維群







**AOEM**<sup>tech</sup> Atech OEM Inc.  
亞元科技股份有限公司